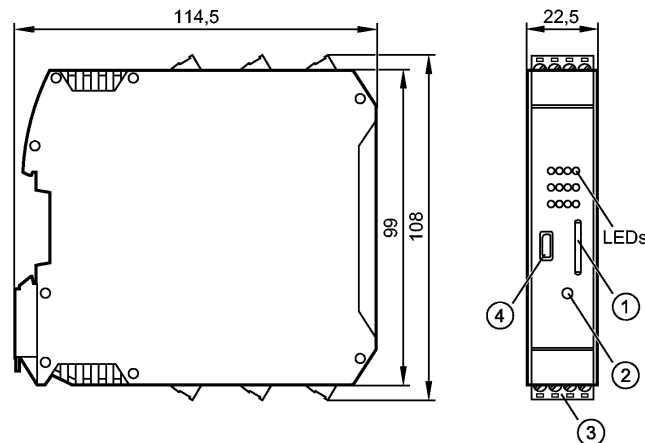


## AC041S

Safety Monitor / 2 channel PNP

Bussystem AS-Interface



- 1: Chipkarte
- 2: Servicetaste
- 3: Combicon Stecker mit Schraubklemmen
- 4: Micro-USB-Schnittstelle



### Produktmerkmale

AS-i Sicherheitsmonitor

Schraubklemmenanschluss

2 sichere Halbleiterausgänge

SIL 3 gemäß EN 62061, IEC 61508 /  
SIL 3 und EN ISO 13849 - 1 / PL e

Chipkarte zum Speichern von Konfigurationsdaten

Konfiguration und Inbetriebnahme mittels Konfigurationssoftware ASIMON V3 G2

USB-2.0-Schnittstelle

Chipkarte und Combicon-Schraubklemmen im Lieferumfang

### Elektrische Daten

Betriebsspannung [V] 24 DC

### Ausgänge

Strombelastbarkeit je Ausgang [mA] 500

Halbleiter-Ausgänge 2

### Umgebungsbedingungen

Umgebungstemperatur [°C] 0...55

Schutzart IP 20

### AS-i Kennwerte

AS-i Profil S-7.5.5

E/A-Konfiguration [Hex] 7

ID-Code [Hex] 5.5

AS-i Schnittstelle 1

### Mechanische Daten

Servicetaste ja

Gewicht [kg] 0,232

### Elektrischer Anschluss

Anschluss Combicon Stecker mit Schraubklemmen

### Zubehör

**AC041S**

Safety Monitor / 2 channel PNP

**Bussystem AS-Interface**

Zubehör (mitgeliefert)	Chipkarte; Combicon Stecker mit Schraubklemmen
------------------------	--

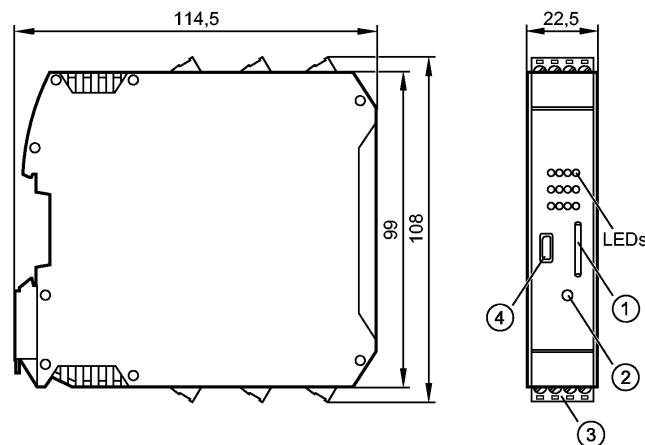
**Bemerkungen**

Verpackungseinheit	[Stück]	1
--------------------	---------	---

## AC041S

Safety Monitor / 2 channel PNP

Bus system AS-Interface



- 1: Chip card
- 2: service button
- 3: Combicon connector with screw terminals
- 4: Micro USB interface



### Product characteristics

AS-i safety monitor

Screw terminal

2 safe semi-conductor outputs

SIL 3 to EN 62061, IEC 61508 /  
SIL 3 and EN ISO 13849 - 1 / PL e

Chip card to save the configuration data

Configuration and setup by configuration software ASIMON V3 G2

USB 2.0 interface

Chip card and Combicon screw terminals supplied with the device

### Electrical data

Operating voltage [V] 24 DC

### Outputs

Max. current load per output [mA] 500

Semi-conductor outputs 2

### Environment

Ambient temperature [°C] 0...55

Protection IP 20

### AS-i classification

AS-i profile S-7.5.5

I/O configuration [hex] 7

ID code [Hex] 5.5

AS-i interface 1

### Mechanical data

service button yes

Weight [kg] 0.232

### Electrical connection

Connection Combicon connector with screw terminals

### Accessories



**AC041S**

Safety Monitor / 2 channel PNP

**Bus system AS-Interface**

Accessories (included)	Chip card; Combicon connector with screw terminals
------------------------	--

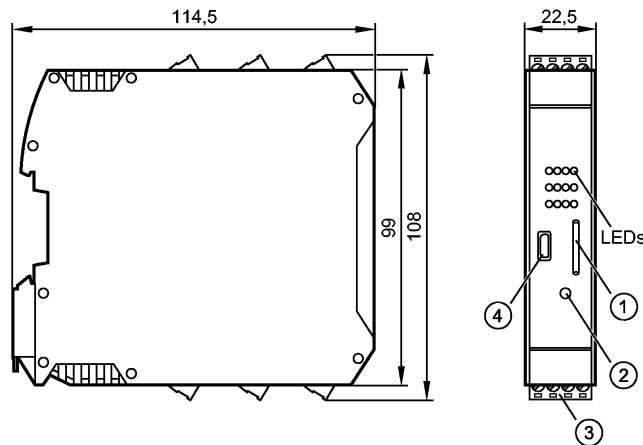
**Remarks**

Pack quantity	[piece]	1
---------------	---------	---

**AC041S**

Safety Monitor / 2 channel PNP

Système bus AS-interface



- 1: carte à puce
- 2: bouton service
- 3: Bornier débrochable avec bornes à vis
- 4: interface Micro USB



**Caractéristiques du produit**

Moniteur de sécurité AS-i
Raccordement sur bornes à vis
2 sorties à semi-conducteur de sécurité
SIL 3 selon EN 62061, CEI 61508 / SIL 3 et EN ISO 13849 - 1 / PL e
Carte à puce pour sauvegarder des données de configuration
Configuration et mise en service par logiciel de configuration ASIMON V3 G2
Interface USB 2.0
Carte à puce et bornes à vis débrochantes fournies

**Données électriques**

Tension d'alimentation	[V]	24 DC
------------------------	-----	-------

**Sorties**

Courant max. par sortie	[mA]	500
Sorties à semi-conducteur		2

**Conditions d'utilisation**

Température ambiante	[°C]	0...55
Protection		IP 20

**Classification AS-i**

Profil AS-i		S-7.5.5
Configuration E/S [hexa]		7
Code ID [hexa]		5.5
Interface AS-i		1

**Données mécaniques**

bouton service		oui
Poids	[kg]	0,232

**Raccordement électrique**

Raccordement		Bornier débrochable avec bornes à vis
--------------	--	---------------------------------------

**Accessoires**

**AC041S**

Safety Monitor / 2 channel PNP

**Système bus AS-interface**

Accessoires (fournis)	carte à puce; Bornier débrochable avec bornes à vis
-----------------------	---

**Remarques**

Quantité	[pièce]	1
----------	---------	---