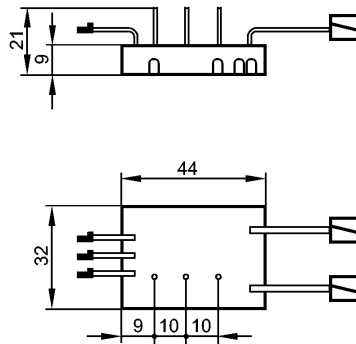


AC015S

AS-i Safety pcb 2-SI/1-DO

Bussystem AS-Interface



Produktmerkmale

| |
|---|
| Sichere AS-i Platine |
| Anschluss von mechanischen Kontakt- und LED-Elementen |
| Zertifizierung nach ISO 13849-1: PL e und IEC 61508 / SIL 3 |
| Entspricht den Anforderungen: IEC 61508: SIL 3 |

Elektrische Daten

| | |
|------------------------|---|
| Elektrische Ausführung | 2 sichere Eingänge / 1 nicht sicherer LED-Ausgang |
| Betriebsspannung [V] | 26,5...31,6 DC |
| Stromaufnahme [mA] | < 50 |

Eingänge

| | |
|-----------------------|--------|
| Digital | |
| Beschaltung | DC PNP |
| Sensorversorgung | AS-i |
| Eingangsstrom [mA] | 5 |
| Kurzschluss-Erkennung | nein |
| Querschloss-Erkennung | nein |

Ausgänge

| | |
|------------------------------------|--------------|
| LED-Ausgang | nicht sicher |
| Aktuatorversorgung | AS-i |
| Strombelastbarkeit je Ausgang [mA] | 10 |
| Watchdog integriert | ja |
| Kurzschlussfest | nein |

Umgebungsbedingungen

| | |
|-----------|-------------------------|
| Schutzart | -; abhängig vom Gehäuse |
|-----------|-------------------------|

Zulassungen / Prüfungen

| | |
|-----|----------|
| EMV | EN 50295 |
|-----|----------|

Sicherheitskennwerte

| | |
|--------------------------------------|------------------|
| Gebrauchsdauer TM (Mission Time) [h] | 87600 |
| PFH | 1,8 x 10E-10 / h |

AS-i Kennwerte

| | |
|---------------------------------|------|
| AS-i Version | 2.1 |
| Erweiterter Adressmodus möglich | nein |

**AC015S**

AS-i Safety pcb 2-SI/1-DO

Bussystem AS-Interface

| | |
|--|---------|
| AS-i Profil | S-7.B.E |
| E/A-Konfiguration [Hex] | 7 |
| ID-Code [Hex] | B.E |
| Max. Anzahl sicherer Module pro Master | 31 |
| AS-i Zertifikat | 74601 |

Mechanische Daten

| | |
|--------------|-----|
| Gewicht [kg] | 0,1 |
|--------------|-----|

Anzeigen / Bedienelemente

| | |
|----------------------|------|
| Betrieb LED | grün |
| Fehler LED | rot |
| Funktionsanzeige LED | gelb |

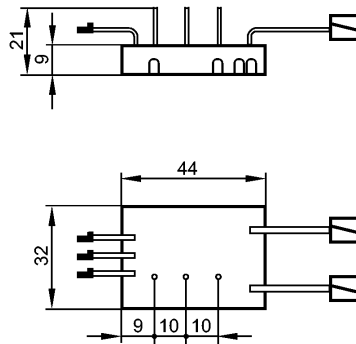
Bemerkungen

| | |
|----------------------------|---|
| Verpackungseinheit [Stück] | 1 |
|----------------------------|---|

AC015S

AS-i Safety pcb 2-SI/1-DO

Bus system AS-Interface



Product characteristics

AS-i safety PCB

Connection of mechanical contact and LED components

Certification to ISO 13849-1: PL e and IEC 61508 / SIL 3

Complies with the requirements:
IEC 61508: SIL 3

Electrical data

| | |
|--------------------------|-------------------------------------|
| Electrical design | 2 safe inputs / 1 unsafe LED output |
| Operating voltage [V] | 26.5...31.6 DC |
| Current consumption [mA] | < 50 |

Inputs

| | |
|--------------------------|--------|
| Digital | |
| Circuit | DC PNP |
| Sensor supply | AS-i |
| Input current [mA] | 5 |
| Short-circuit detection | no |
| Cross-bridging detection | no |

Outputs

| | |
|-----------------------------------|----------|
| LED output | non safe |
| Actuator supply | AS-i |
| Max. current load per output [mA] | 10 |
| Integrated watchdog | yes |
| Short-circuit proof | no |

Environment

| | |
|------------|-----------------------------|
| Protection | -; depending on the housing |
|------------|-----------------------------|

Tests / approvals

| | |
|-----|----------|
| EMC | EN 50295 |
|-----|----------|

Safety classification

| | |
|---------------------|------------------|
| Mission time TM [h] | 87600 |
| PFH | 1.8 x 10E-10 / h |

AS-i classification

| | |
|-----------------------------------|-----|
| AS-i version | 2.1 |
| Extended addressing mode possible | no |



AC015S

AS-i Safety pcb 2-SI/1-DO

Bus system AS-Interface

| | |
|--|---------|
| AS-i profile | S-7.B.E |
| I/O configuration [hex] | 7 |
| ID code [Hex] | B.E |
| Max. number of safety modules per master | 31 |
| AS-i certificate | 74601 |

Mechanical data

| | | |
|--------|------|-----|
| Weight | [kg] | 0.1 |
|--------|------|-----|

Displays / operating elements

| | | |
|------------------|-----|--------|
| Operation | LED | green |
| Error | LED | Red |
| Function display | LED | yellow |

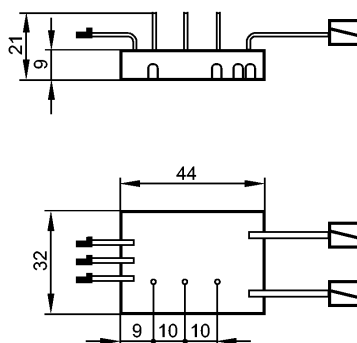
Remarks

| | | |
|---------------|---------|---|
| Pack quantity | [piece] | 1 |
|---------------|---------|---|

AC015S

AS-i Safety pcb 2-SI/1-DO

Système bus AS-interface



Caractéristiques du produit

| |
|--|
| Circuit imprimé AS-i de sécurité |
| Raccordement de composants de sécurité à contacts mécaniques et de LED |
| Certification selon ISO 13849-1: PL e et CEI 61508 / SIL 3 |
| Conforme aux exigences: CEI 61508: SIL 3 |

Données électriques

| | |
|----------------------------|---|
| Technologie | 2 entrées de sécurité / 1 sortie LED non sécurisé |
| Tension d'alimentation [V] | 26,5...31,6 DC |
| Consommation [mA] | < 50 |

Entrées

| | |
|------------------------------|--------|
| TOR | |
| Technologie | DC PNP |
| Alimentation des capteurs | AS-i |
| Courant d'entrée [mA] | 5 |
| Détection de courts-circuits | non |
| Détection de ponts de croix | non |

Sorties

| | |
|-------------------------------|--------------|
| Sortie LED | non sécurisé |
| Alimentation actionneurs | AS-i |
| Courant max. par sortie [mA] | 10 |
| Chien de garde intégré | oui |
| Résistant aux courts-circuits | non |

Conditions d'utilisation

| | |
|------------|---------------------|
| Protection | -; selon le boîtier |
|------------|---------------------|

Tests / Homologations

| | |
|-----|----------|
| CEM | EN 50295 |
|-----|----------|

Classification de sécurité

| | |
|---|------------------|
| Durée d'utilisation TM (Mission Time) [h] | 87600 |
| PFH | 1,8 x 10E-10 / h |

Classification AS-i

| | |
|----------------------------------|-----|
| Version AS-i | 2.1 |
| Mode d'adressage étendu possible | non |

**AC015S**

AS-i Safety pcb 2-SI/1-DO

Système bus AS-interface

| | |
|---|---------|
| Profil AS-i | S-7.B.E |
| Configuration E/S [hexa] | 7 |
| Code ID [hexa] | B.E |
| Nombre maxi de modules de sécurité par maître | 31 |
| Certificat AS-i | 74601 |

Données mécaniques

| | |
|------------|-----|
| Poids [kg] | 0,1 |
|------------|-----|

Afficheurs / éléments de service

| | |
|----------------------------|-------|
| Disponibilité LED | vert |
| Erreur LED | rouge |
| Indication de fonction LED | jaune |

Remarques

| | |
|------------------|---|
| Quantité [pièce] | 1 |
|------------------|---|