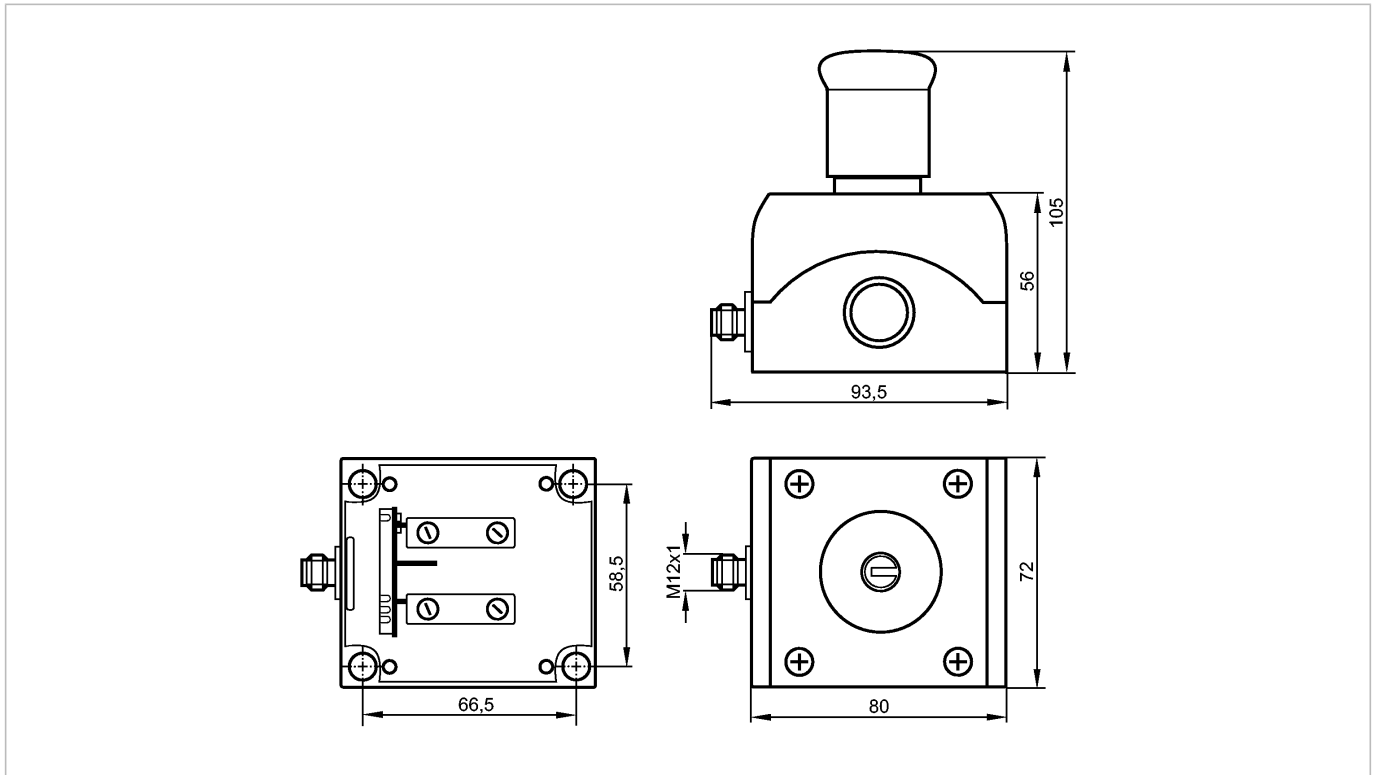


AC011S

E-stop key switch IP67

Bussystem AS-Interface



Produktmerkmale

- NOT-HALT Pilzschlüsseltaster mit integrierter AS-i-Anschaltung
- Stecker M12 x 1
- AS-i Schnittstelle über AS-i-Flachkabelanschluss IP67
- Not-Halt Taster überlastungssicher nach EN ISO 13850
- Rückstellung erfolgt durch Schlüsselbetätigung
- Entspricht den Anforderungen:
EN ISO 13849-1: Kategorie 4 PL e
IEC 61508: SIL 3

Elektrische Daten

Elektrische Ausführung	2 sichere Eingänge
Betriebsspannung [V]	26,5...31,6 DC
Stromaufnahme [mA]	< 50

Eingänge

Digital	
Beschaltung	DC PNP
Sensorversorgung	AS-i
Spannungsbereich [V]	> 20 DC
Eingangsstrom High/Low [mA]	4
Kurzschlussfest	ja

Umgebungsbedingungen

Umgebungstemperatur [°C]	-25...60
Schutzart	IP 67

Sicherheitskennwerte

Gebrauchsdauer TM (Mission Time) [h]	87600
--------------------------------------	-------



AC011S

E-stop key switch IP67

Bussystem AS-Interface

PFD	7,9 x 10E-6
PFH	1,8 x 10E-10 / h

AS-i Kennwerte

AS-i Version	2.1
Erweiterter Adressmodus möglich	nein
AS-i Profil	S-7.B.E
E/A-Konfiguration [Hex]	7
ID-Code [Hex]	B.E
Max. Anzahl sicherer Module pro Master	31
AS-i Zertifikat	74601

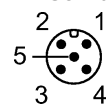
Mechanische Daten

Gehäusewerkstoffe	PC GF20
Gewicht [kg]	0,33

Elektrischer Anschluss

Anschluss	M12-Steckverbindung
-----------	---------------------

Anschlussbelegung



- 1: AS-i +
- 2: nicht belegt
- 3: AS-i -
- 4: nicht belegt
- 5: nicht belegt

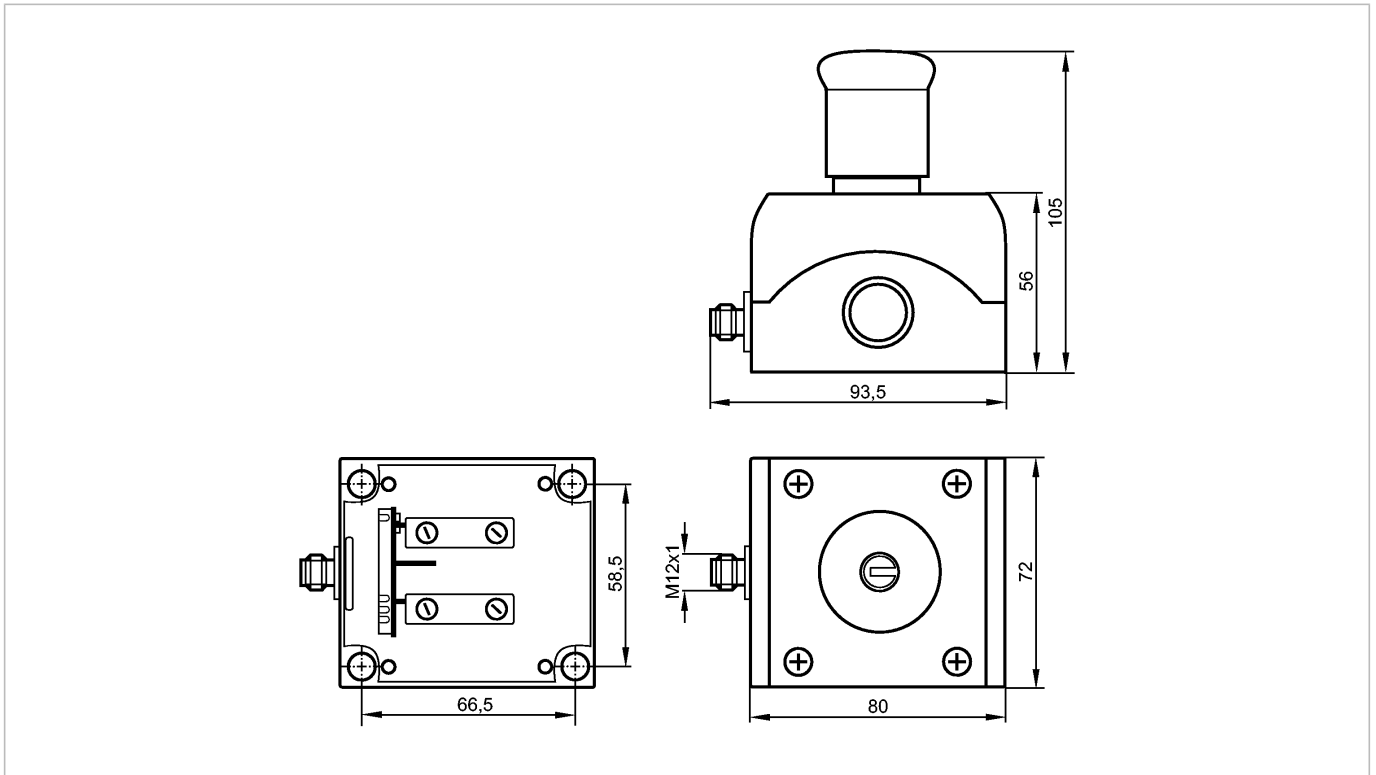
Bemerkungen

Verpackungseinheit [Stück]	1
----------------------------	---

AC011S

E-stop key switch IP67

Bus system AS-Interface



Product characteristics

Key-release E-STOP with integrated AS-i connection

Connector M12 x 1

AS-i interface via AS-i flat cable IP 67

fool-proof E-STOP to EN ISO 13850

Reset by key operation

Complies with the requirements:
EN ISO 13849-1: category 4 PL e
IEC 61508: SIL 3

Electrical data

Electrical design		2 safe inputs
Operating voltage	[V]	26.5...31.6 DC
Current consumption	[mA]	< 50

Inputs

Digital		
Circuit		DC PNP
Sensor supply		AS-i
Voltage range	[V]	> 20 DC
Input current High/Low	[mA]	4
Short-circuit proof		yes

Environment

Ambient temperature	[°C]	-25...60
Protection		IP 67

Safety classification

Mission time TM	[h]	87600
PFD		7.9 x 10E-6



AC011S

E-stop key switch IP67

Bus system AS-Interface

PFH	1.8 x 10E-10 / h
-----	------------------

AS-i classification

AS-i version	2.1
Extended addressing mode possible	no
AS-i profile	S-7.B.E
I/O configuration [hex]	7
ID code [Hex]	B.E
Max. number of safety modules per master	31
AS-i certificate	74601

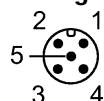
Mechanical data

Housing materials	PC GF20
Weight [kg]	0.33

Electrical connection

Connection	M12 connector
------------	---------------

Wiring



- 1: AS-i +
- 2: not used
- 3: AS-i -
- 4: not used
- 5: not used

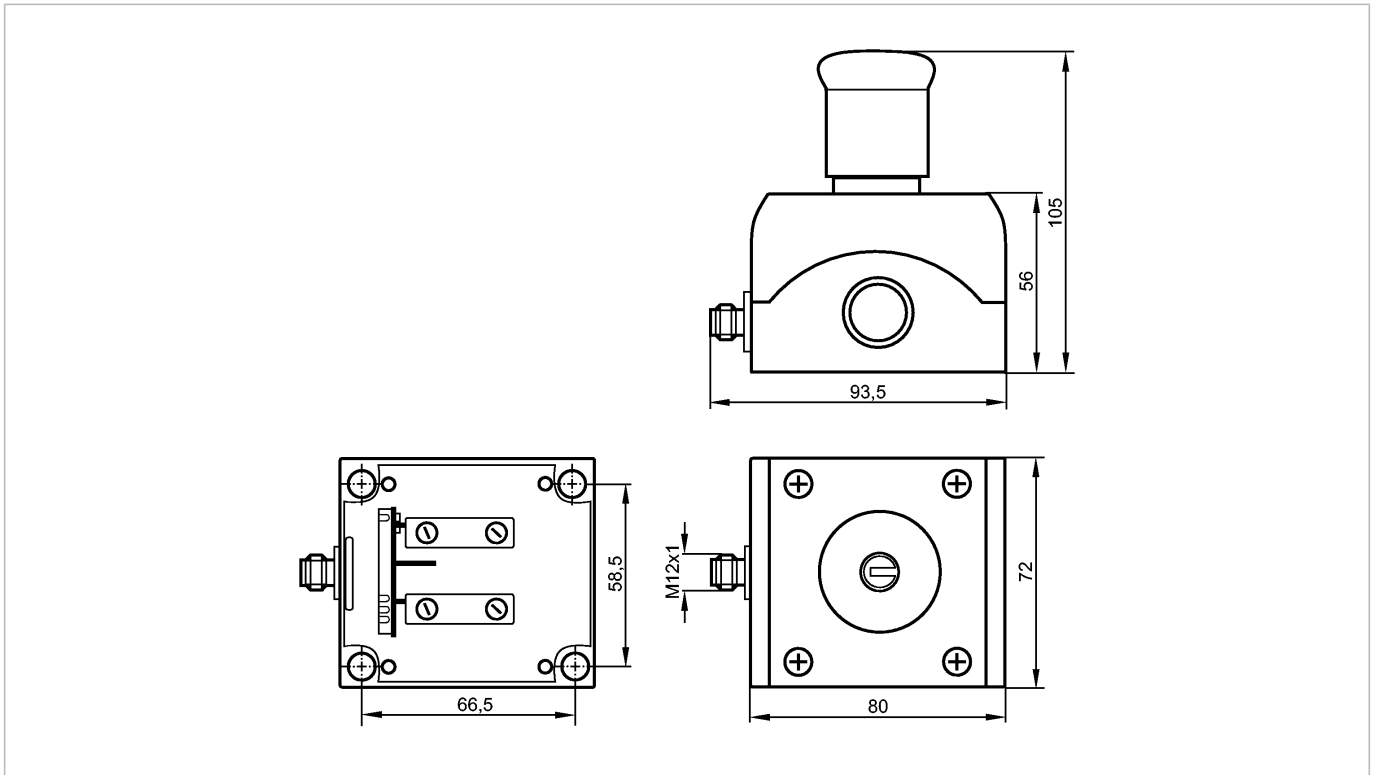
Remarks

Pack quantity [piece]	1
-----------------------	---

AC011S

E-stop key switch IP67

Systeme bus AS-interface



Caractéristiques du produit

bouton d'ARRET D'URGENCE à clé, avec interface AS-i intégrée	
Connecteur M12 x 1	
Interface AS-i via câble plat AS-i IP 67	
Bouton d'ARRET D'URGENCE inviolable selon EN ISO 13850	
Réarmement commandé par clef	
Conforme aux exigences: EN ISO 13849-1: Catégorie 4 PL e CEI 61508: SIL 3	

Données électriques

Technologie	2 entrées de sécurité
Tension d'alimentation [V]	26,5...31,6 DC
Consommation [mA]	< 50

Entrées

TOR	
Technologie	DC PNP
Alimentation des capteurs	AS-i
Plage de tension [V]	> 20 DC
Courant d'entrée, niveau haut/bas [mA]	4
Résistant aux courts-circuits	oui

Conditions d'utilisation

Température ambiante [°C]	-25...60
Protection	IP 67

Classification de sécurité

Durée d'utilisation TM (Mission Time) [h]	87600
---	-------



AC011S

E-stop key switch IP67

Systeme bus AS-interface

PFD	7,9 x 10E-6
PFH	1,8 x 10E-10 / h

Classification AS-i

Version AS-i	2.1
Mode d'adressage étendu possible	non
Profil AS-i	S-7.B.E
Configuration E/S [hexa]	7
Code ID [hexa]	B.E
Nombre maxi de modules de sécurité par maître	31
Certificat AS-i	74601

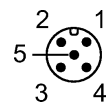
Données mécaniques

Matières boîtier	PC-GF20
Poids [kg]	0,33

Raccordement électrique

Raccordement	Connecteur M12
--------------	----------------

Branchement



- 1: AS-i +
- 2: non utilisé
- 3: AS-i -
- 4: non utilisé
- 5: non utilisé

Remarques

Quantité [pièce]	1
------------------	---