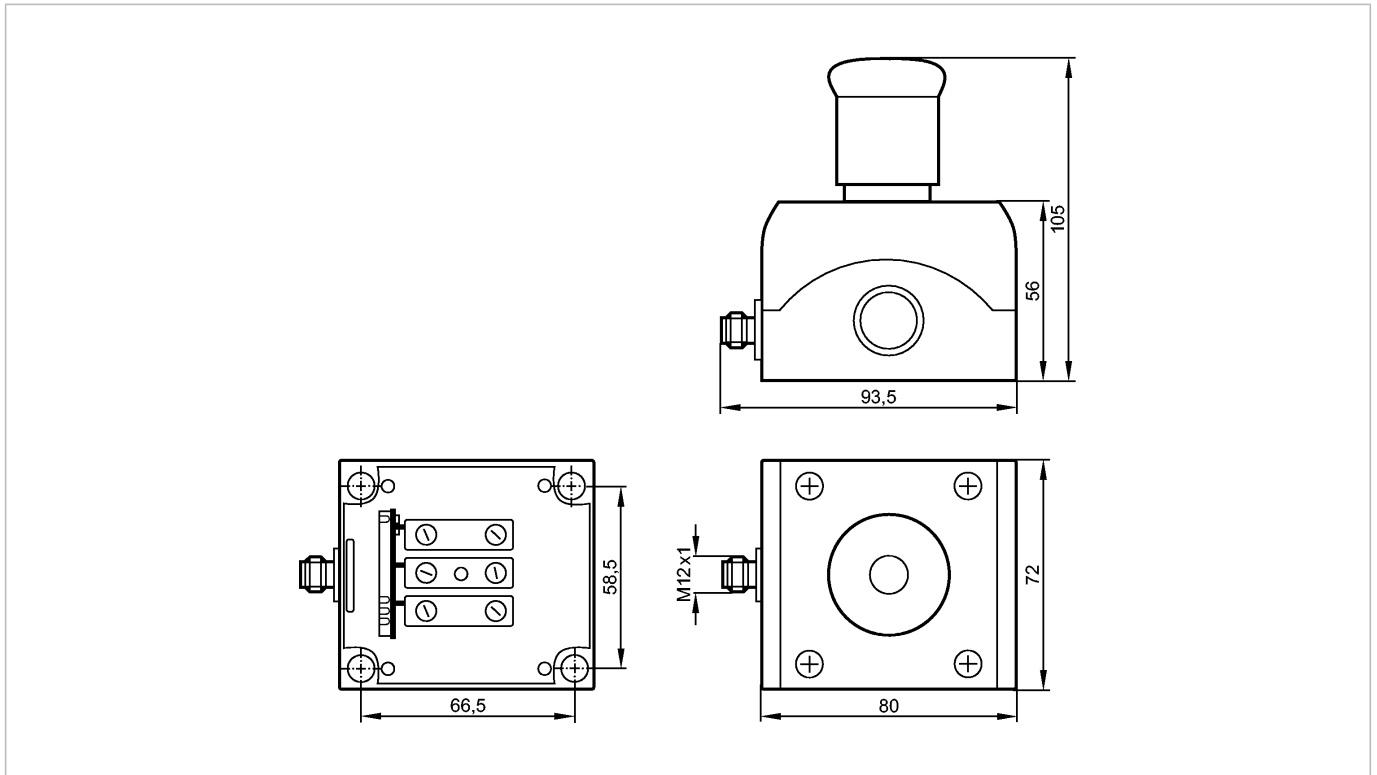


AC010S

E-stop illuminated IP67

Bussystem AS-Interface



Produktmerkmale

- NOT-HALT Taster beleuchtet mit integrierter AS-i-Anschaltung
- Not-Halt Taster überlistungssicher nach EN ISO 13850
- Rückstellung erfolgt durch Ziehen
- AS-i Schnittstelle über AS-i-Flachkabelanschluss IP67
- Entspricht den Anforderungen:
EN ISO 13849-1: Kategorie 4 PL e
IEC 61508: SIL 3

Elektrische Daten

Elektrische Ausführung	2 sichere Eingänge / 1 nicht sicherer LED-Ausgang
Betriebsspannung [V]	26,5...31,6 DC
Gesamtstromaufnahme aus AS-i[mA]	< 50

Eingänge

Digital	
Beschaltung	DC PNP
Sensorversorgung	AS-i
Spannungsbereich [V]	> 20 V DC
Eingangsstrom High/Low [mA]	4
Kurzschlussfest	ja

Ausgänge

LED-Ausgang	1
Aktuatorversorgung	AS-i
Strombelastbarkeit je Ausgang [mA]	10
Watchdog integriert	ja
Kurzschlussfest	nein

Umgebungsbedingungen



AC010S

E-stop illuminated IP67

Bussystem AS-Interface

Umgebungstemperatur	[°C]	-25...60
Schutzart		IP 67

Sicherheitskennwerte

Gebrauchsdauer TM (Mission Time)	[h]	87600
PFD		7,9 x 10E-6
PFH		1,8 x 10E-10 / h
MTTFd	[Jahre]	1445003
DC/CCF/Cat.		99 % / 65 % / 4

AS-i Kennwerte

AS-i Version		2.1
Erweiterter Adressmodus möglich		nein
AS-i Profil		S-7.B.E
E/A-Konfiguration [Hex]		7
ID-Code [Hex]		B.E
Max. Anzahl sicherer Module pro Master		31
AS-i Zertifikat		74601

Mechanische Daten

Gehäusewerkstoffe		PC GF20
Gewicht	[kg]	0,336

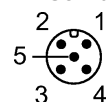
Anzeigen / Bedienelemente

Funktionsanzeige	LED	rot
------------------	-----	-----

Elektrischer Anschluss

Anschluss		M12-Steckverbindung
-----------	--	---------------------

Anschlussbelegung



- 1: AS-i +
- 2: nicht belegt
- 3: AS-i -
- 4: nicht belegt
- 5: nicht belegt

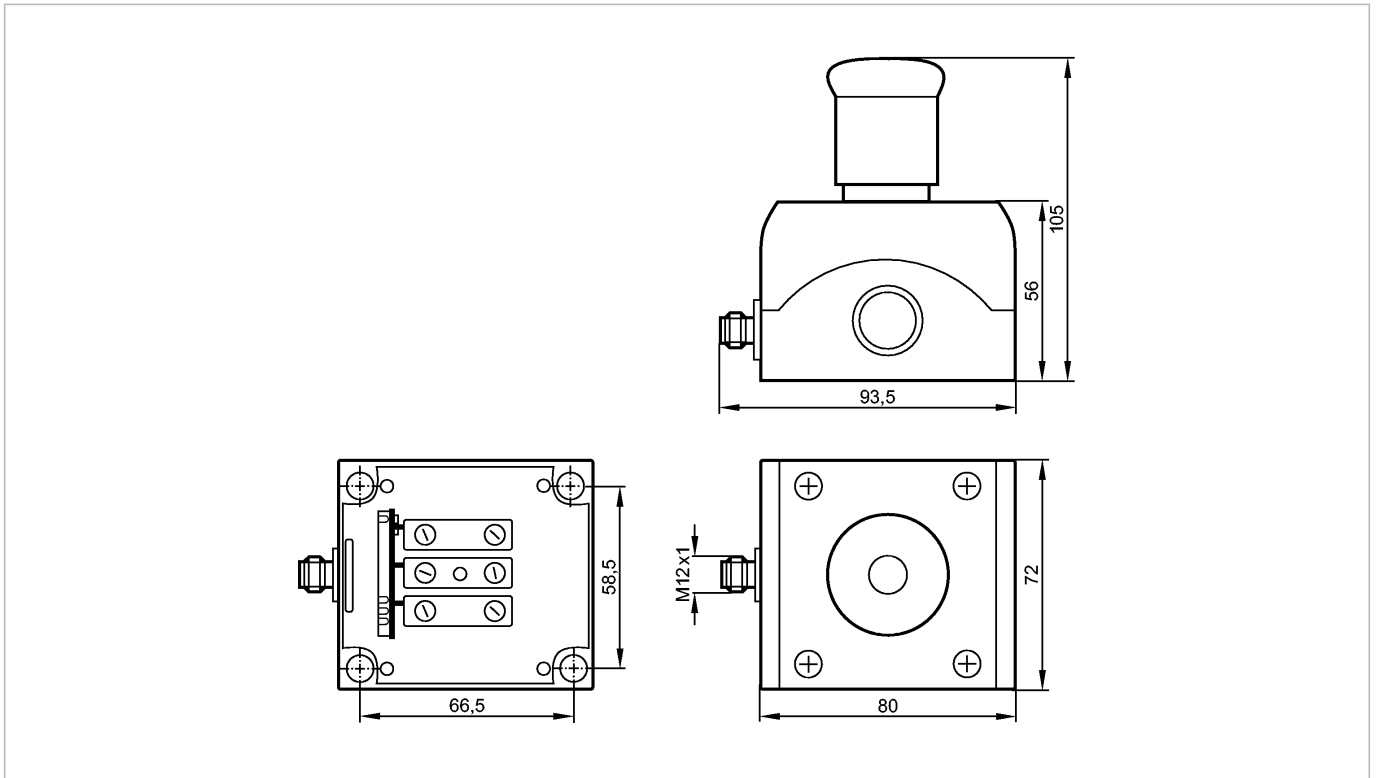
Bemerkungen

Verpackungseinheit	[Stück]	1
--------------------	---------	---

AC010S

E-stop illuminated IP67

Bus system AS-Interface



Product characteristics

- _____ Illuminated E-STOP with integrated AS-i connection
- _____ fool-proof E-STOP to EN ISO 13850
- _____ Pull to reset
- _____ AS-i interface via AS-i flat cable IP 67
- _____ Complies with the requirements:
EN ISO 13849-1: category 4 PL e
IEC 61508: SIL 3

Electrical data

Electrical design	2 safe inputs / 1 unsafe LED output
Operating voltage [V]	26.5...31.6 DC
Total current consumption from AS-i [mA]	< 50

Inputs

Digital	
Circuit	DC PNP
Sensor supply	AS-i
Voltage range [V]	> 20 V DC
Input current High/Low [mA]	4
Short-circuit proof	yes

Outputs

LED output	1
Actuator supply	AS-i
Max. current load per output [mA]	10
Integrated watchdog	yes
Short-circuit proof	no



AC010S

E-stop illuminated IP67

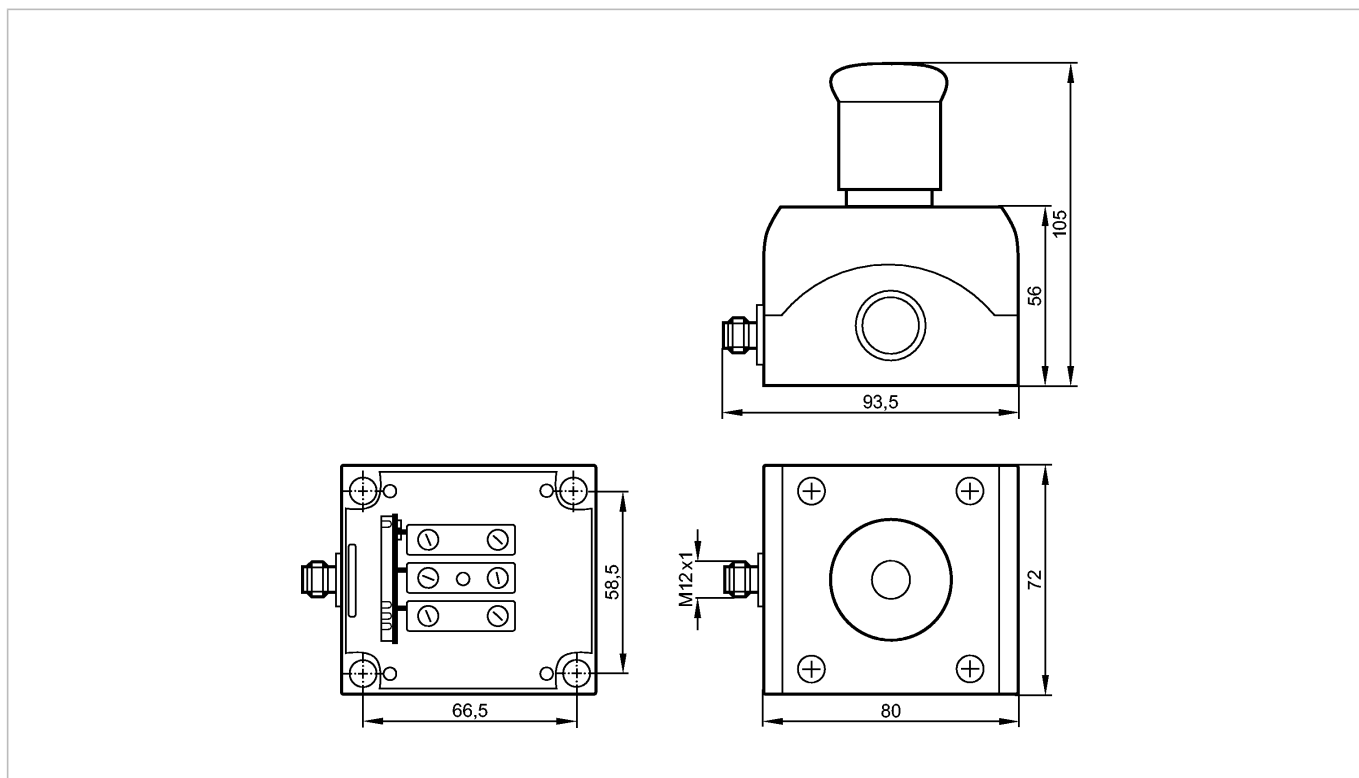
Bus system AS-Interface

Environment	
Ambient temperature [°C]	-25...60
Protection	IP 67
Safety classification	
Mission time TM [h]	87600
PFD	7.9 x 10E-6
PFH	1.8 x 10E-10 / h
MTTFd [Years]	1445003
DC/CCF/Cat.	99 % / 65 % / 4
AS-i classification	
AS-i version	2.1
Extended addressing mode possible	no
AS-i profile	S-7.B.E
I/O configuration [hex]	7
ID code [Hex]	B.E
Max. number of safety modules per master	31
AS-i certificate	74601
Mechanical data	
Housing materials	PC GF20
Weight [kg]	0.336
Displays / operating elements	
Function display LED	Red
Electrical connection	
Connection	M12 connector
Wiring	
	1: AS-i + 2: not used 3: AS-i - 4: not used 5: not used
Remarks	
Pack quantity [piece]	1

AC010S

E-stop illuminated IP67

Système bus AS-interface



Caractéristiques du produit

bouton d'ARRET D'URGENCE lumineux avec interface AS-i intégrée

Bouton d'ARRET D'URGENCE inviolable selon EN ISO 13850

Retour en position initiale en tirant

Interface AS-i via câble plat AS-i IP 67

Conforme aux exigences:

EN ISO 13849-1: Catégorie 4 PL e

CEI 61508: SIL 3

Données électriques

Technologie	2 entrées de sécurité / 1 sortie LED non sécurisé
Tension d'alimentation [V]	26,5...31,6 DC
Consommation totale via AS-i [mA]	< 50

Entrées

TOR	
Technologie	DC PNP
Alimentation des capteurs	AS-i
Plage de tension [V]	> 20 V DC
Courant d'entrée, niveau haut/bas [mA]	4
Résistant aux courts-circuits	oui

Sorties

Sortie LED	1
Alimentation actionneurs	AS-i
Courant max. par sortie [mA]	10
Chien de garde intégré	oui
Résistant aux courts-circuits	non

AC010S

E-stop illuminated IP67

Système bus AS-interface

Conditions d'utilisation

Température ambiante [°C]	-25...60
Protection	IP 67

Classification de sécurité

Durée d'utilisation TM (Mission Time) [h]	87600
PFD	7,9 x 10E-6
PFH	1,8 x 10E-10 / h
MTTFd [Années]	1445003
DC/CCF/Cat.	99 % / 65 % / 4

Classification AS-i

Version AS-i	2.1
Mode d'adressage étendu possible	non
Profil AS-i	S-7.B.E
Configuration E/S [hexa]	7
Code ID [hexa]	B.E
Nombre maxi de modules de sécurité par maître	31
Certificat AS-i	74601

Données mécaniques

Matières boîtier	PC-GF20
Poids [kg]	0,336

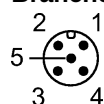
Afficheurs / éléments de service

Indication de fonction LED	rouge
----------------------------	-------

Raccordement électrique

Raccordement	Connecteur M12
--------------	----------------

Branchement



- 1: AS-i +
- 2: non utilisé
- 3: AS-i -
- 4: non utilisé
- 5: non utilisé

Remarques

Quantité [pièce]	1
------------------	---