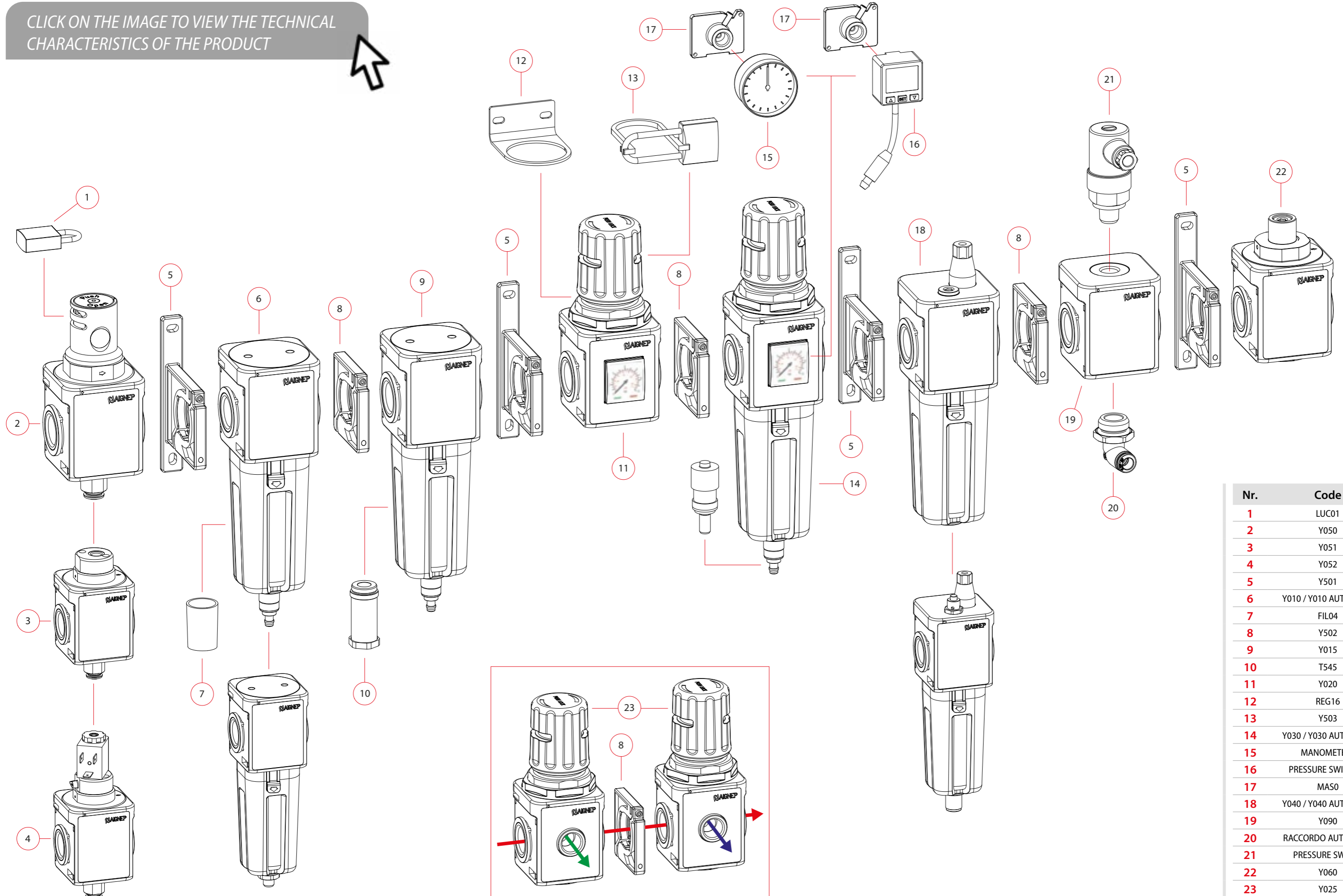


CLICK ON THE IMAGE TO VIEW THE TECHNICAL CHARACTERISTICS OF THE PRODUCT



Nr.	Code
1	LUC01
2	Y050
3	Y051
4	Y052
5	Y501
6	Y010 / Y010 AUTOMATIC
7	FIL04
8	Y502
9	Y015
10	T545
11	Y020
12	REG16
13	Y503
14	Y030 / Y030 AUTOMATIC
15	MANOMETERS
16	PRESSURE SWITCHES
17	MAS0
18	Y040 / Y040 AUTOMATIC
19	Y090
20	RACCORDO AUTOMATIC
21	PRESSURE SWITCH
22	Y060
23	Y025



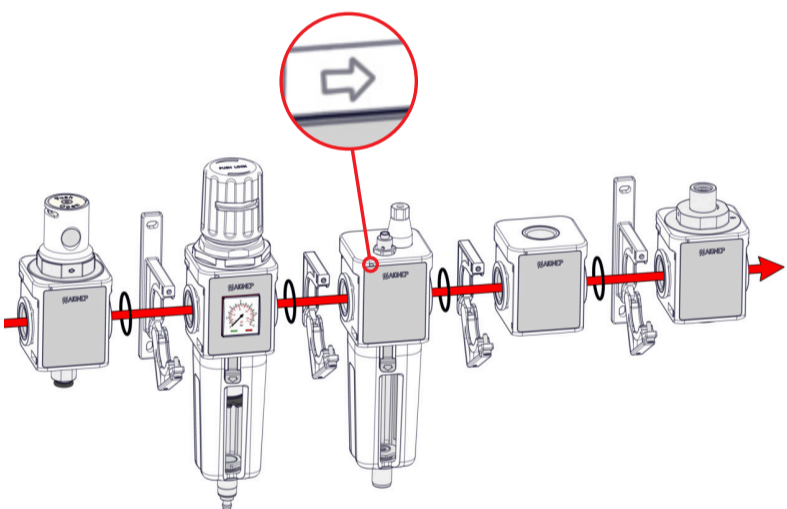
CERTIFICATIONS



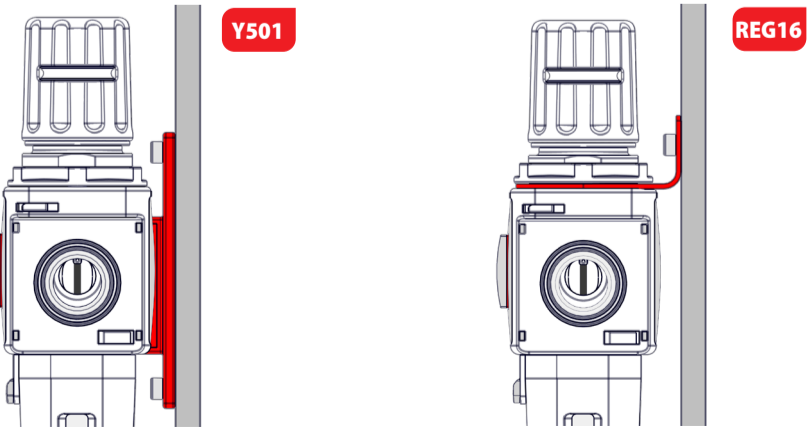
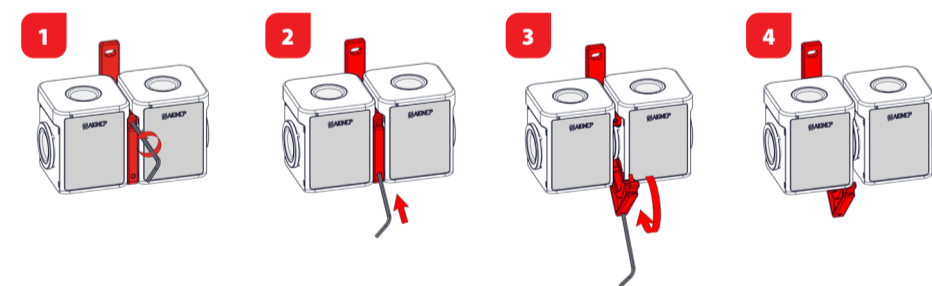
INSTRUCTIONS FOR USE



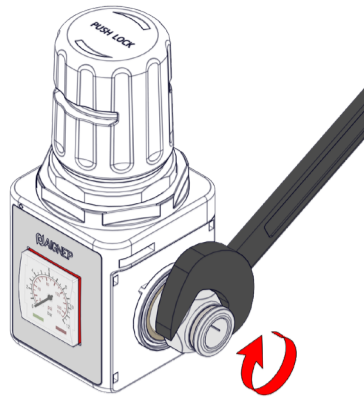
<p>IT</p> <ul style="list-style-type: none"> - L'installazione, l'utilizzo e la manutenzione deve essere fatta da personale competente e specializzato, rispettando tutti i requisiti di sicurezza indicati dalle norme relative a sistemi di pressione pneumatici. - In fase di manutenzione accertarsi di togliere la pressione del circuito. - Utilizzare il prodotto rispettando le condizioni tecniche riportate sul prodotto. 	<p>GB</p> <ul style="list-style-type: none"> - The installation, the use and the maintenance must be done by specialized personnel, respecting all the safety requirements indicated by standards relating to pneumatic pressure systems. - During maintenance be sure to remove the circuit pressure. - Use the product according to the technical conditions shown on the product.
<p>DE</p> <ul style="list-style-type: none"> - Die Installation, der Gebrauch und die Wartung müssen von fachkundigen Personal durchgeführt werden. - Zu beachten sind weiterhin alle Sicherheitsanforderungen und Bestimmungen für pneumatische Drucksysteme. - Vor Beginn der Wartung oder Instandhaltung muss sichergestellt sein, dass das System drucklos ist. - Verwenden Sie das Produkt nur für die in unseren technischen Datenblättern, entsprechend angegebenen Betriebsbedingungen. 	<p>FR</p> <ul style="list-style-type: none"> - L'installation, l'utilisation et l'entretien doivent être effectués par un personnel compétent et spécialisé, respectant toutes les exigences de sécurité indiquées par les normes relatives aux systèmes de pression pneumatiques. - Pendant la maintenance, veillez à retirer la pression du circuit. - Utiliser le produit en respectant les conditions techniques indiquées sur le produit.
<p>ES</p> <ul style="list-style-type: none"> - La instalación, la utilización y el mantenimiento debe ser realizado por una persona competente y especializada, respetando todos los requisitos de seguridad indicados en las normas relativas a sistemas de presión neumáticos. - En fase de mantenimiento asegurar de cortar la presión del circuito. - Utilizar los productos respetando las condiciones técnicas indicadas de los mismos. 	<p>PT</p> <ul style="list-style-type: none"> - A instalação, utilização e manutenção deve ser feita por pessoal competente e especializado, respeitando todos os requisitos de segurança indicados pelas normas relativas aos sistemas de pressão pneumáticos. - Durante a manutenção, despressurize o circuito. - Utilizar o produto respeitando as condições técnicas indicadas no produto.
<p>RU</p> <ul style="list-style-type: none"> - Монтаж, эксплуатация и техническое обслуживание должны выполняться специализированным персоналом, соблюдая все требования безопасности, указанные стандарты, относящиеся к пневматическим системам давления. - Во время технического обслуживания обязательно сбросьте давление в контуре. - Используйте изделие в соответствии с техническими условиями, указанными на изделии. 	<p>CN</p> <ul style="list-style-type: none"> - 安装、使用和维护必须由专业人员完成，遵照所有气压系统安全标准相关的要求。在维护期间，一定要泄掉管路内部压力。 - 按产品上所示的技术条件使用本产品。



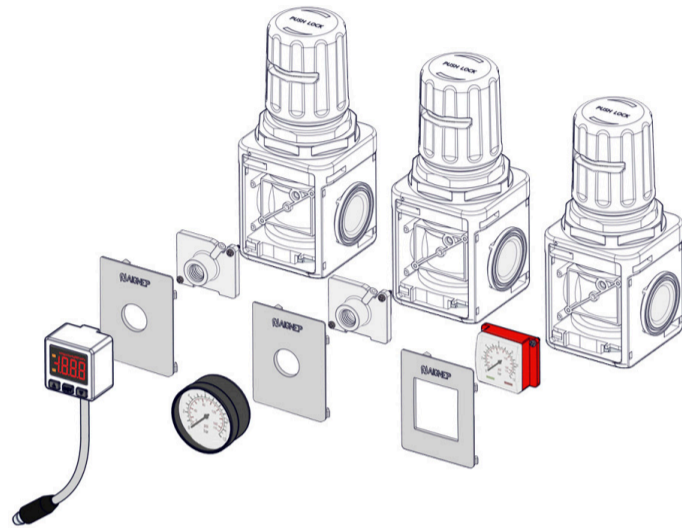
<p>IT</p> <p>La linea "FRL Evo" è modulare e la connessione tra i vari moduli è estremamente semplificata grazie alle staffe ad aggancio rapido. L'assemblaggio dei moduli può variare a seconda dell'utilizzo. Per un corretto funzionamento Aignep consiglia la valvola sezionatrice nella prima posizione e per ultimo l'avviatore progressivo. Su ogni modulo è sempre riportata una freccia per indicare la corretta direzione del flusso.</p>	<p>GB</p> <p>The EVO air units line is modular and the connection between the modules is extremely simplified thanks to the its brackets. The assembly of the modules may vary depending on use. For correct operation Aignep recommends the shut-off valve in the first position and the soft starter valve at the end. On each module an arrow is indicating the correct flow direction.</p>
<p>DE</p> <p>Die Produktreihe der EVO-Wartungseinheiten ist modular aufgebaut und die Verbindung zwischen den Modulen ist dank der Halterungen extrem einfach herzustellen. Die Montage der Module kann je nach Anwendung variieren. Für einen korrekten Betrieb empfiehlt Aignep das Absperrventil in der ersten Position und das Softstartventil am Ende. Auf jedem Modul zeigt ein Pfeil die korrekte Durchflussrichtung an.</p>	<p>FR</p> <p>La ligne «FRL Evo» est modulaire et la connexion entre les différents modules est extrêmement simplifiée grâce au kit de fixation rapide. L'assemblage des modules peut varier selon l'utilisation. Pour un fonctionnement correct, Aignep recommande la vanne d'arrêt en première position et le démarreur progressif à la fin du module. Sur chaque module, une flèche indique le sens de passage.</p>
<p>ES</p> <p>La línea "FRL Evo" es modular y la conexión entre los distintos módulos se simplifica enormemente gracias a los soportes de conexión rápida. El montaje de los módulos puede variar dependiendo del uso. Para un correcto funcionamiento Aignep recomienda colocar la válvula de sección en la primera posición y por último la válvula de arranque progresivo. Siempre se muestra una flecha en cada módulo para indicar la dirección correcta del flujo.</p>	<p>PT</p> <p>A linha "FRL Evo" é modular e a conexão entre os vários módulos é extremamente simplificada graças aos suportes de fixação rápida. A montagem dos módulos pode variar segundo a aplicação. Para um correto funcionamento, a Aignep aconselha a utilização da válvula de despressurização na primeira posição e na última a válvula de despressurização na primeira posição e na última a válvula de arranque progressivo. Todos os módulos da série EVO vêm com uma seta indicativa da correta direção do fluxo de ar.</p>
<p>RU</p> <p>Линия воздушных блоков EVO является модульной, и соединение между модулями чрезвычайно упрощено благодаря кронштейнам. Сборка модулей может варьироваться в зависимости от использования. Для правильной работы Aignep рекомендует установить запорный клапан в начале и клапан плавного пуска в конце. На каждом модуле стрелка указывает правильное направление потока.</p>	<p>CN</p> <p>Evo 气源处理单元系列是模块化的，在连接支架的帮助下，模块之间的安装极为简单。模块的装配可能因用途而不同。为了正确操作，Aignep 安耐建议安装关闭阀在第一个进气位置，缓启动阀安装在末端。在每个模块上都有一个箭头指示正确的气体流向。</p>



<p>IT</p> <p>Disponibilità di due staffe per fissaggio a parete. Il regolatore di flusso e il filtro regolatore possono essere montati anche come passa parete.</p>	<p>GB</p> <p>Two types of wall-mounted brackets are available. The regulator and the filter-regulator can be mounted as bulkhead.</p>
<p>DE</p> <p>Es sind zwei Arten von Wandkonsolen erhältlich. Der Regler und der Filter-Regler ist für die Schottwand Montage geeignet.</p>	<p>FR</p> <p>Disponibilité de deux supports pour montage mural. Le régulateur et le filtre-régulateur peuvent être également monté en traversée de cloison.</p>
<p>ES</p> <p>Disponibilidad de dos soportes para montaje a pared. El Regulador de presión y el Filtroregulador pueden ser montados también como pasatabiques.</p>	<p>PT</p> <p>Estão disponíveis dois tipos de suportes de fixação em painel. O regulador e o filtro-regulador podem ser montados também como passa-muro.</p>
<p>RU</p> <p>Доступны два типа настенных кронштейнов. Регулятор и фильтр-регулятор могут быть установлены на стену.</p>	<p>CN</p> <p>有两种壁挂式支架可供选择。减压阀和过滤减压阀可实现穿板安装。</p>

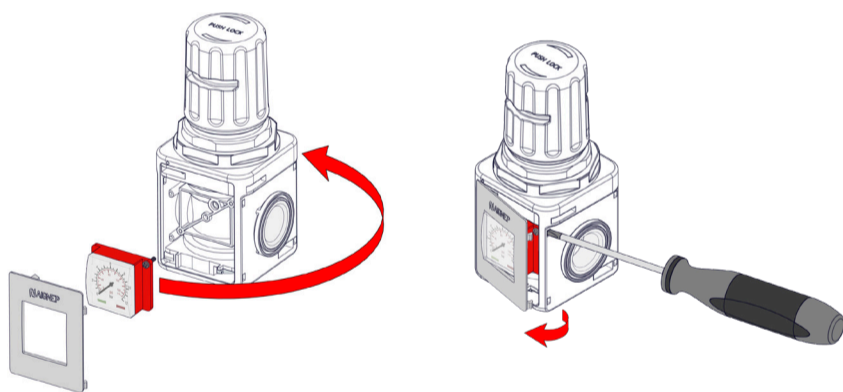


	FRL 1	FRL 2
 ATTACCO FILETTATO METALLICO METALLIC THREAD METALL GEWINDE TARAUDAGE ROSCA ROSCA DE CONEXÃO METÁLICA МЕТАЛЛИЧЕСКОЕ РЕЗЬБОВОЕ СОЕДИНЕНИЕ 金属螺纹	1/4" 3/8"	3/8" 1/2"
 COPPIA DI SERRAGGIO TORQUE SPECIFICATIONS ANGABEN DREHMOMENT COUPLE DE SERRAGE PAR DE APRIETE ESPECIFICAÇÕES DE TORQUE УСИЛИЯ ЗАТЯЖКИ 扭矩规格	Max 15 Nm	Max 20 Nm



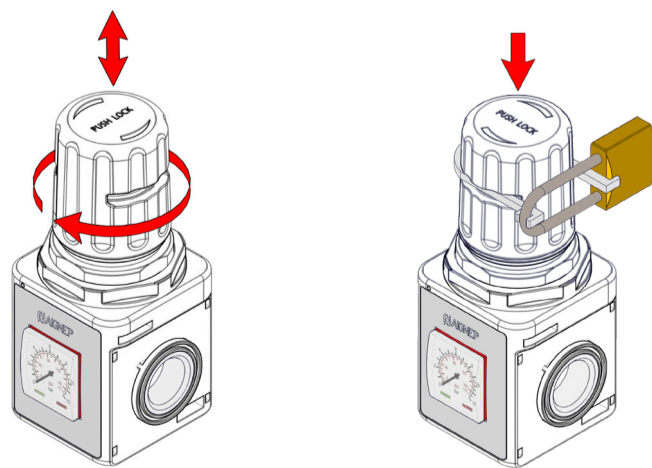
IT	GB
Cambio di direzione/montaggio pressostati o manometri: <ol style="list-style-type: none"> Togliere le placchette anteriori e posteriori. Invertire il manometro e la vite posteriore che funge da tappo con relativo OR. Fare attenzione al posizionamento della guarnizione nella parte posteriore del manometro. Accertarsi di riposizionare le placchette prima di mettere pressione. Sostituzione del manometri incorporato: <ol style="list-style-type: none"> Togliere le placchette anteriori. Svitare le due viti che fissano il manometro e applicare l'apposito kit filettato 1/8 gas. Fare attenzione alla guarnizione nella parte posteriore del kit. 	Change of Manometer. Change of direction: <ol style="list-style-type: none"> Remove the front and rear plates. Reverse the manometer and the rear screw that is acting also as plug with an O-ring. Pay attention to the position of the seal in the rear part of the manometer. Mount the front and rear plates before pressuring. Replacement of integrated manometer: <ol style="list-style-type: none"> Remove the front plate. Unscrew the nuts of manometer. Replace with threaded 1/8 kit MASO. Pay attention to the position of the seal in the rear part of the kit MASO.

DE	FR
Änderung der Manometers. Änderung der Richtung: <ol style="list-style-type: none"> Entfernen Sie die vordere und hintere Platte. Drehen Sie das Manometer und die hintere Schraube, die gleichzeitig als Stopfen dient entsprechend um. Achten Sie auf die Position der Dichtung im hinteren Teil des Manometers. Montieren Sie die vordere und hintere Platte vor der Druckbeaufschlagung. Ersetzen des integrierten Manometers: <ol style="list-style-type: none"> Entfernen Sie die Frontplatte des Manometers. Schrauben Sie die Muttern des Manometers ab. Durch 1/8-Gewindefassung MASO ersetzen. Achten Sie auf die Position der Dichtung im hinteren Teil des Bausatzes MASO. 	Changement de direction/montage des pressostats ou manomètres: <ol style="list-style-type: none"> Retirez les plaques avant et arrière. Inversez le manomètre et la vis arrière qui sert de bouchon avec les joints relatifs. Faites attention au positionnement du joint à l'arrière du manomètre. Assurez-vous de repositionner les plaques avant de remettre le module sous pression. Remplacement des manomètres intégrés: <ol style="list-style-type: none"> Retirez la plaque avant. Dévissez les deux vis qui fixent le manomètre et appliquer le kit fileté spécifique 1/8 G. Faites attention au joint à l'arrière du kit.



ES	PT
Cambio de dirección/montaje de presostatos o manómetros: <ol style="list-style-type: none"> Retire las placas delantera y trasera. Invierta el manómetro y el tornillo trasero que sirve de tapón con OR relativo. Preste atención al posicionamiento de la junta en la parte trasera del manómetro. Asegúrese de reposicionar las plaquetas antes de introducir la presión. Sustitución de los manómetros integrados: <ol style="list-style-type: none"> Retire las placas frontales. Desatornille los dos tornillos que fijan el manómetro y aplicar el kit roscado de 1/8 gas específico. Preste atención a la junta en la parte posterior del kit. 	Mudança de direção/montagem de pressostatos ou manômetros: <ol style="list-style-type: none"> Retirar a placa frontal e traseira. Inverter o manómetro e o parafuso traseiro que atua como tampão com o-ring. Prestar atenção ao posicionamento da vedação na parte posterior do manómetro. Monte as placas dianteira e traseira antes de pressurizar novamente. Substituição do manómetro incorporado: <ol style="list-style-type: none"> Retirar a placa frontal. Retirar os dois parafusos que fixam o manómetro e montar o kit roscado 1/8 MASO. Prestar atenção às vedações na parte traseira do kit.

RU	CN
Смена манометра. Изменение направления: <ol style="list-style-type: none"> Снимите переднюю и заднюю пластины. Переверните манометр и задний винт, который также действует как заглушка с уплотнительным кольцом. Обратите внимание на положение уплотнения в задней части манометра. Установите переднюю и заднюю пластины перед подачей давления. Замена встроенного манометра: <ol style="list-style-type: none"> Снимите переднюю пластину. Открутите гайки манометра. Замените резьбовой комплект 1/8 MASO. Обратите внимание на положение уплотнения в задней части комплекта MASO. 	更换压力表, 调整方向: <ol style="list-style-type: none"> 拆下前后盖板。 压力表和堵头交换安装。 注意在压力表后部的密封件位置。 加压前安装前后盖板 更换集成压力表: <ol style="list-style-type: none"> 拆下前盖板。 卸下压力表的螺母, 替换为螺纹 1/8 的套件 MASO 注意在套件 MASO 后部的密封件位置。

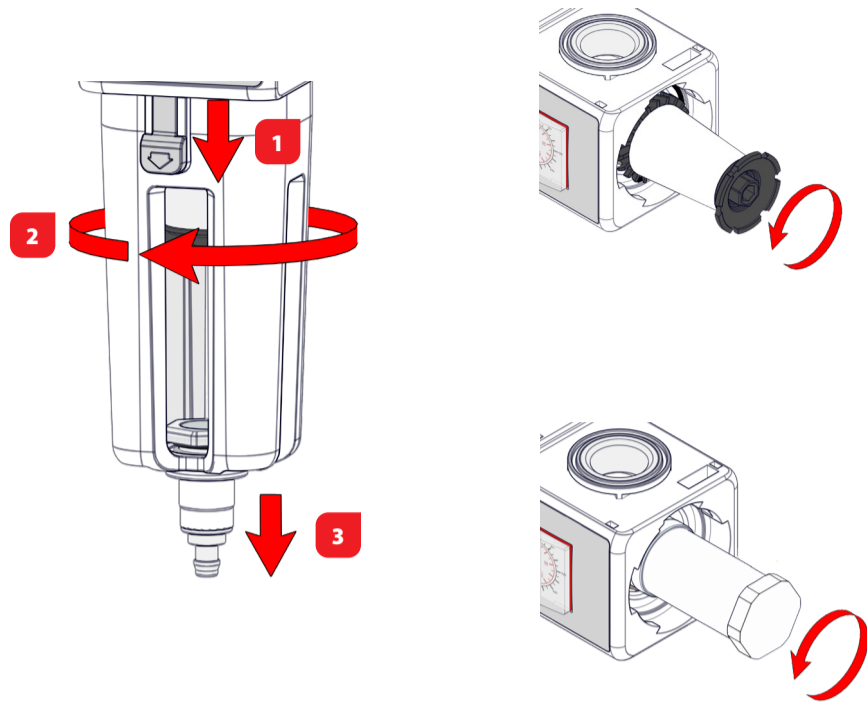


IT	GB
Impostare la pressione: <ol style="list-style-type: none"> Sollevare la manopola. Impostare la pressione voluta sempre in salita. Attenzione un eccessivo sforzo a fine rotazione della manopola può bloccare la stessa. Premere la manopola nella posizione di blocco. Nella posizione di blocco la manopola può essere lucchettata. 	Pressure settings: <ol style="list-style-type: none"> Lift the knob. Set the desired pressure always upwards. CAUTION, an excessive effort at the end of the knob can block the same. Push the knob in the locked position. In this position the knob can be padlocked.

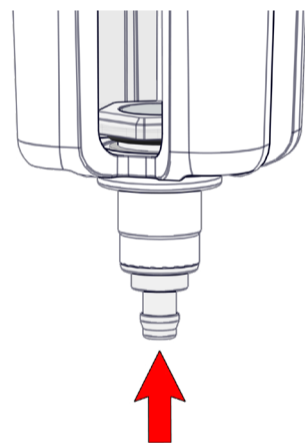
DE	FR
Druckeinstellungen: <ol style="list-style-type: none"> Den Knopf anheben. Den gewünschten Druck durch Drehung einstellen. VORSICHT, eine übermäßige Kraftausübung am Ende des Knopfs kann diesen blockieren. Den Knopf in die verriegelte Position drücken. In dieser Position kann der Knopf mit einem Vorhängeschloss gesichert werden. 	Réglage de la pression: <ol style="list-style-type: none"> Soulevez le bouton de régulation. Réglez la pression souhaitée. Attention en cas d'efforts excessifs en fin de rotation le bouton pourrait se bloquer. Poussez le bouton en position verrouillée. Dans la position de verrouillage le bouton peut être cadenassé.

ES	PT
Regular la presión: <ol style="list-style-type: none"> Levante el pomo de regulación. Ajuste la presión deseada siempre en la salida. Atención un excesivo esfuerzo al final de la rotación del pomo puede bloquear el mismo. Empuje el pomo hasta la posición de bloqueo. En posición de bloqueo, el pomo se puede bloquear con candado. 	Ajuste da pressão: <ol style="list-style-type: none"> Levantar a manopla. Ajustar a pressão desejada na saída. ATENÇÃO, um esforço excessivo no final da rotação da manopla pode bloqueá-la. Pressionar a manopla para baixo para travá-la. Na posição travada pode-se usar cadeado na manopla.

RU	CN
Установить давление: <ol style="list-style-type: none"> Поднимите ручку. Устанавливайте желаемое давление всегда в сторону увеличения. Чрезмерное усилие в конце вращения ручки, может привести к её блокировке. Нажмите на ручку в заблокированном положении. В этом положении ручка может быть заперта на висячий замок 	压力设置: <ol style="list-style-type: none"> 抬起旋钮。 设定所需压力, 始终保持旋钮向上。注意, 在旋钮末端位置用力过大会造成气路阻碍。 将旋钮推到锁定位置。在这个位置的旋钮可以用挂锁锁住。



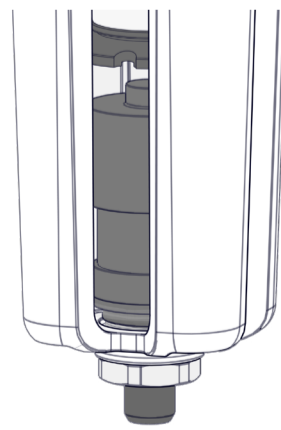
<p>Sostituzione elemento filtrante:</p> <ul style="list-style-type: none"> Consigliamo di cambiare il filtro almeno ogni 2 anni o alla caduta di pressione di 1 bar max. *Togliere la pressione prima della apertura della tazza. <ol style="list-style-type: none"> 1 Premere il pulsante verso il basso. 2 Ruotare la tazza sganciarla verso il basso. 3 Svitare l'elemento filtrante per la sostituzione. 	<p>IT</p> <p>Replacement of filter element:</p> <ul style="list-style-type: none"> We recommend replacing the filter element at least every 2 years or at pressure drop of 1 bar max. *Relieve pressure before maintenance. <ol style="list-style-type: none"> 1 Press the button down. 2 Rotate the cup and move it downwards. 3 Unscrew the filter element for replacement. <p>GB</p>
<p>Auswechseln des Filterelements Wir empfehlen:</p> <ul style="list-style-type: none"> Das Filterelement mindestens alle 2 Jahre oder bei einem Druckabfall von max. 1 bar auszutauschen. *Vor der Wartung System Drucklos machen. <ol style="list-style-type: none"> 1 Drücken Sie die Taste nach unten. 2 Drehen Sie den Becher und bewegen Sie ihn nach unten. 3 Schrauben Sie das Filterelement zum Auswechseln ab. 	<p>DE</p> <p>Remplacement de l'élément filtrant:</p> <ul style="list-style-type: none"> Nous recommandons de changer le filtre au moins tous les 2 ans ou à une perte de charge de 1 bar max. *Arrêtez la pression avant d'ouvrir la cuve. <ol style="list-style-type: none"> 1 Appuyez sur le bouton vers le bas. 2 Faites pivoter la cuve vers le bas. 3 Dévissez l'élément filtrant pour le remplacer. <p>FR</p>
<p>Sustitución del elemento filtrante:</p> <ul style="list-style-type: none"> Recomendamos cambiar el filtro al menos cada 2 años o cuando exista una caída de presión de 1 bar máx. *Cortar la presión antes de abrir la taza. <ol style="list-style-type: none"> 1 Presione el botón hacia abajo. 2 Gire la taza y suéltela hacia abajo. 3 Desatornille el elemento filtrante para reemplazarlo. 	<p>ES</p> <p>Substituição do elemento filtrante:</p> <ul style="list-style-type: none"> Aconselhamos a troca do elemento a cada 2 anos ou sempre que a queda de pressão ultrapassar 1 bar. *Despressurizar antes de tirar o copo. <ol style="list-style-type: none"> 1 Puxar o botão para baixo. 2 Girar o copo e retirá-lo para baixo. 3 Desrosquear o elemento filtrante para substituí-lo. <p>PT</p>
<p>Замена фильтрующего элемента:</p> <ul style="list-style-type: none"> Мы рекомендуем менять фильтрующий элемент не реже одного раза в год. Не реже раза в 2 года при перепаде давления не более 1 бар. *Сбросьте давление перед обслуживанием. <ol style="list-style-type: none"> 1 Нажмите кнопку вниз. 2 Поверните чашку и потяните ее вниз. 3 Отвинтите фильтрующий элемент для замены. 	<p>RU</p> <p>更换滤芯:</p> <ul style="list-style-type: none"> 我们建议至少每2年或最大压降为1 bar 时进行滤芯更换。 *维护前应先泄压。 <ol style="list-style-type: none"> 1 按下按钮。 2 旋转滤杯向下拆卸。 3 拧下滤芯进行更换。 <p>CN</p>



DEP

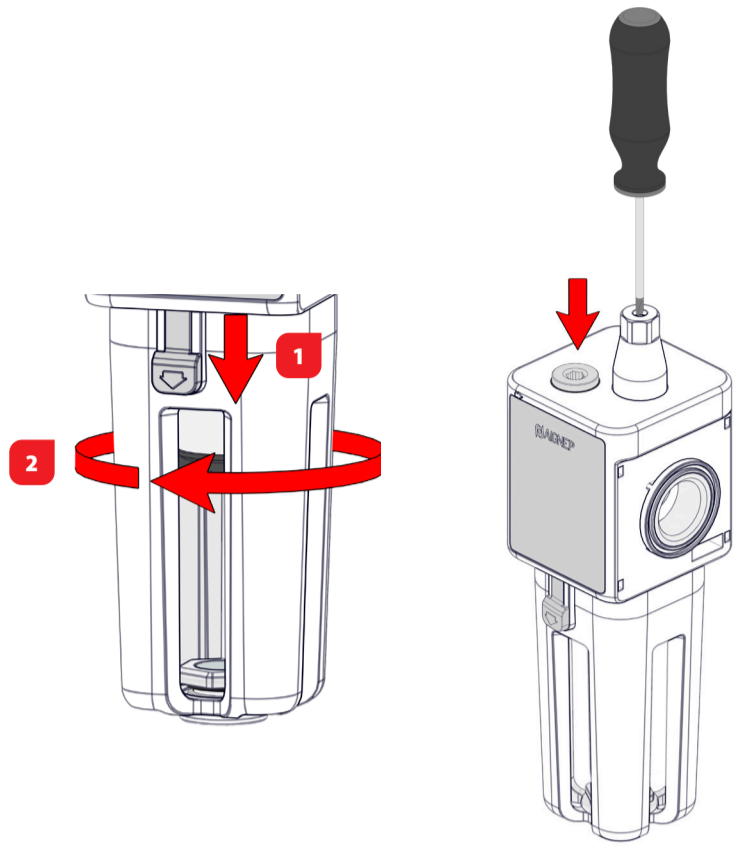
<p>Lo scarico a depressione, scarica sempre in automatico al mancare della pressione. E' possibile scaricare premendo il portagomma anche in presenza di pressione, le finestre della tazza semplificano la visione della condensa che non deve mai arrivare all'elemento filtrante. Disperdere la condensa in ambiente può inquinare.</p>	<p>IT</p> <p>Vacuum-operated drain always discharges automatically at lack of pressure. You can discharge manually by pressing the hose connector upwards in the presence of pressure. The windows of the cup simplify the vision of the condensation that must never reach the filter element. The dispersion of the condensate in the environment can pollute.</p> <p>GB</p>
<p>Der vakuumbetriebene Ablassentläßt sich immer automatisch bei fehlendem Druck. Sie können manuell entleeren, indem Sie den Schlauchanschluss bei vorhandenem Druck nach oben drücken. Die Fenster des Bechers erleichtern die Sicht auf das Kondenswasser. Es ist darauf zu achten, dass das Filterelement niemals durch das Kondenswasser umspült wird. Die Ableitung des Kondensats ist entsprechend den jeweiligen Bestimmungen durchzuführen. Ein direktes Ableiten in die Umgebung ist nicht zu empfehlen und kann die Umwelt verschmutzen.</p>	<p>DE</p> <p>La purge se vide toujours automatiquement en cas de dépression. Vous pouvez décharger en appuyant sur le raccord situé sous la cuve, même en présence de pression. Les fenêtres de la cuve permettent de visioner le niveau de la condensation qui ne ne doit jamais atteindre l'élément filtrant. La dispersion du condensat dans l'environnement peut être un élément polluant.</p> <p>FR</p>
<p>La purga a depresión siempre descarga automáticamente a falta de presión. Es posible descargar presionando la espiga porta goma incluso en presencia de presión, las aberturas de la taza simplifican la visión de los condensados que no deben nunca llegar al elemento filtrante. La dispersión del condensado en el medio ambiente puede contaminar.</p>	<p>ES</p> <p>O dreno operado por depressão, funciona toda vez que se despressuriza o sistema. Também é possível drenar o condensado com o módulo pressurizado, apertando-se o espigão. As janelas do copo simplificam a visualização do condensado, que não deve nunca chegar ao elemento filtrante. Drenar o condensado no ambiente pode gerar poluição.</p> <p>PT</p>
<p>Вакуумный слив всегда автоматически сливается при недостаточном давлении. Вы можете слить конденсат вручную, нажав на соединитель шланга вверх при наличии давления. Окна чашки упрощают обзор конденсата, который никогда не должен достигать фильтрующего элемента. Рассеивание конденсата в окружающей среде может привести к загрязнению окружающей среды.</p>	<p>RU</p> <p>真空启动排水元件在缺少压力的时候，始终自动排放。您也可在带压状态下，向上推动软管接头手动排水。通过滤杯的可视窗可清晰的看见水位，一定不要让水接触到滤芯。冷凝水在环境中的分散可能造成污染。</p> <p>CN</p>

A



<p>Lo scarico condensa automatico a galleggiante scarica la condensa quando raggiunge un livello massimo consentito, indipendentemente dalla pressione. La pressione in ingresso dev'essere al massimo a 8 bar. Disperdere la condensa in ambiente può inquinare.</p>	<p>IT</p> <p>Automatic drain with float discharges condensation when it reaches a max. level allowed, regardless of pressure. The inlet pressure must be at most 8 bar. The dispersion of the condensate in the environment can pollute.</p> <p>GB</p>
<p>Automatischer Ablass mit Schwimmer leitet das Kondensat ab, wenn es ein maximal zulässiges Niveau erreicht, unabhängig vom Druck. Der Eingangsdruck darf höchstens 8 bar betragen. Die Ableitung des Kondensats an die Umgebung kann die Umwelt verschmutzen.</p>	<p>DE</p> <p>La purge de condensation automatique avec évacuation par flotteur. La condensation est évacuée lorsqu'elle atteint un niveau maximum autorisé, quelle que soit la pression. La pression d'entrée doit être inférieure à 8 bars. La dispersion du condensat dans l'environnement peut être un élément polluant.</p> <p>FR</p>
<p>La purga automática de condensados con flotador descarga la condensación cuando alcanza un nivel máximo permitido, independientemente de la presión. La presión de entrada debe ser como máximo de 8 bar. La dispersión del condensado en el medio ambiente puede contaminar.</p>	<p>ES</p> <p>O dreno de condensado automático por bóia, drena o condensado quando atinge um nível máximo permitido, independentemente da pressão. A pressão de entrada deve ser no máximo 8 bar. Drenar o condensado no ambiente pode gerar poluição.</p> <p>PT</p>
<p>Автоматический слив с поплавком сбрасывает конденсат, когда он достигает максимальный допустимый уровень, независимо от давления. Входное давление должно быть не более 8 бар. Рассеивание конденсата в окружающей среде может привести к загрязнению окружающей среды.</p>	<p>RU</p> <p>带浮子的自动排水元件在达到允许的最大水量时自动排水，不管压力多少。入口的压力不得超过8 bar。冷凝水在环境中的分散可能造成污染。</p> <p>CN</p>

Aggiornamento - Updated - Mise à jour - Atualização - Обновление - 正在更新: 12/2020



IT

GB

Regolazione del lubrificatore:

La regolazione dell'olio nel circuito si effettua agendo con il cacciavite sullo spillo e impostando una goccia ogni 300-600 NI/m. Olio consigliato Classe viscosità ISO VG22 come da norma ISO3448.

Regulation of Lubricator:

Adjust the oil in the circuit by acting with the screwdriver on top of the needle. Set one drop every 300-600NI/m. Recommended oil in ISO VG22 viscosity class according to ISO 3448 standard.

Carico olio manuale:

- 1 Tagliare la pressione prima della apertura della tazza e tappo.
- 2 Immergere olio dal tappo o dalla tazza, il livello non deve oltrepassare le aperture trasparenti della tazza.

Manual oil filling:

- 1 Relieve pressure before opening the cup.
- 2 Fill in the oil from cup or plug. The level of oil must not overpass the windows of the bowl.

DE

FR

Regulierung des Ölers:

Stellen Sie das Öl im Kreislauf ein, indem Sie mit dem Schraubendreher oben auf die Nadel einwirken. Einen Tropfen alle 300-600NI/m einstellen. Empfohlenes Öl in der Viskositätsklasse ISO VG22 gemäß der Norm ISO 3448.

Réglage du lubrificateur:

La régulation de l'huile dans le circuit s'effectue en agissant avec le tournevis sur la visse et en définissant une goutte tous les 300 à 600 NI/m. Huile recommandée: Classe de viscosité ISO VG22 selon la norme ISO3448.

Manuelle Ölbelegung:

- 1 Entlasten Sie den Druck, bevor Sie den Becher öffnen.
- 2 Füllen Sie das Öl ein. Der Ölstand darf nicht über die Fenster des Bechers hinausgehen.

Remplissage manuel d'huile:

- 1 Dépressurisez le système avant l'ouverture de la cuve.
- 2 Remplissez l'huile par le bouchon ou directement dans la cuve. Le niveau ne doit pas dépasser les ouvertures transparentes de la cuve.

ES

PT

Regulación del lubricador:

La regulación del aceite en el circuito se realiza actuando con el destornillador sobre el tornillo de regulación y colocando una gota cada 300-600 NI/m. Aceite recomendado Clase de viscosidad ISO VG22 según norma ISO3448.

Regulagem do lubrificador:

A regulagem do gotejamento de óleo no circuito se faz através da regulagem com chave de fenda no parafuso da agulha. Ajuste uma gota para cada 300-600 NI/min. O óleo aconselhado é o ISO VG22, viscosidade de acordo com a norma ISO3448.

Llenado de aceite manual:

- 1 Despresurice antes de abrir la taza y el tapon.
- 2 Llène el aceite por el tapón o directamente en la taza, el nivel no debe sobrepasar las aberturas transparentes de la taza.

Carregamento manual do óleo:

- 1 Despressurize o sistema antes de abrir o copo ou o tampão.
- 2 Colocar o óleo no copo ou pelo tampão. O nível não deve ultrapassar a janela transparente do copo.

RU

CN

Регулирование работы Лубрикатора:

Отрегулируйте уровень масла в контуре поверх иглы с помощью отвертки. Установите напор как одну каплю на каждые 300-600 нл/м. Рекомендуемое масло в классе вязкости ISO VG22 в соответствии с ISO 3448 стандарт.

油雾器调节:

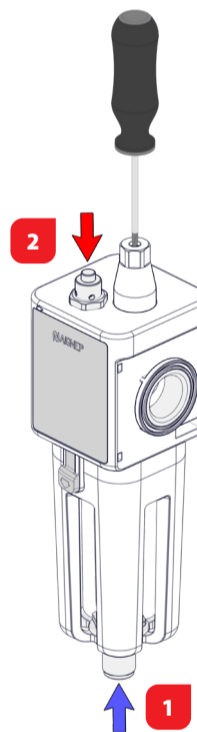
用螺丝刀旋转顶部旋钮调节回路中的油量。每 300-600 NI/min。设置一滴。根据 ISO 3448 标准，推荐使用 ISO VG22 粘度等级润滑油。

Устройство для ручной заправки масла:

- 1 Сбросьте давление перед отсоединением стакана или снятием крышки.
- 2 Залейте масло из стакана или пробки. Уровень масла не должен превышать окна чаши.

手动加油:

- 1 打开杯子前释放压力。
- 2 从杯或塞口中注入油。油位不能超过杯子的窗口。



IT

GB

Carico olio a depressione:

- 1 Collegare tramite filetto da 1/8 G un serbatoio posto anche a quote più basse rispetto al lubrificatore (Max 1 mt)
- 2 Azionare il carico dell'olio premendo il pulsante.
- 3 Il livello non deve oltrepassare le aperture trasparenti della tazza.

Vacuum operated oil loading:

- 1 Connect the oil tank with the G1/8 thread on the bottom of lubricator. Oil tank can stay at lower altitudes than lubricator (max 1 mt).
- 2 Press the button to activate the oil loading.
- 3 The level of oil must not overpass the windows of the bowl.

DE

FR

Vakuumbetriebene Ölbeladung:

- 1 Verbinden Sie den Öltank mit dem G1/8-Gewinde am Boden des Ölers. Der Öltank kann sich in geringerer Höhe als der Öler befinden (max. 1 mt).
- 2 Drücken Sie den Knopf, um die Ölfüllung zu aktivieren.
- 3 Der Ölstand darf die Fenster des Behälters nicht überragen.

Chargement d'huile automatique:

- 1 Connectez un réservoir existant à l'aide d'un filetage 1/8 G. Il peut se trouver sous le module (distance max 1 mt).
- 2 Remplissage d'huile en appuyant sur le bouton.
- 3 Le niveau ne doit pas dépasser les ouvertures transparentes de la cuve.

ES

PT

Carga de aceite a depresión:

- 1 Conecte a través de la rosca de 1/8 G un depósito incluso a cotas inferiores que el lubricador (Max 1 mt)
- 2 Active la carga de aceite presionando el pulsador.
- 3 El nivel no debe sobrepasar las aberturas transparentes de la taza.

Carregamento de óleo por depressão:

- 1 Conecte na rosca de 1/8 do copo, um reservatório de óleo. Coloque-o a um nível mais baixo que o do lubrificador (Máx. 1m).
- 2 Acionar o carregamento do óleo apertando o botão.
- 3 O nível não deve passar da janela transparente do copo.

RU

CN

Вакуумная загрузка масла:

- 1 Соедините масляный бак с резьбой G1/8 на нижней части лубрикатора. Масляный бак может находиться на более низких высотах, чем лубрикатор (не более 1 м).
- 2 Нажмите кнопку, чтобы активировать загрузку масла.
- 3 Уровень масла не должен превышать окна чаши

真空操作注油:

- 1 用油雾器底部的 G 1/8 螺纹连接油箱。油箱可以设置在低于油雾器的位置 (最大1米)。
- 2 按下按钮启动注油。
- 3 油量不得超过油杯的窗口。

IT

GB

Valvola sezionatrice manuale:

- 1 premere il pulsante 1, aprire il circuito primario e mettere in pressione l'utilizzo.
- 2 Premere il pulsante 2 per chiudere il circuito primario e mettere in scarico l'utilizzo a valle.
- 3 Consigliato l'utilizzo di un silenziatore (Cod: AS7100)
- 4 Le posizioni possono essere bloccate tramite lucchetto.

Manual Shut off valve:

- 1 Press button nr. 1. Open the main circuit and put in pressure.
- 2 Press button nr. 2 to close the main circuit. Relieve the pressure downstream.
- 3 We recommend the use of a silencer (Cod: AS7100).
- 4 The positions can be locked with a padlock.

DE

FR

Manuelles Absperrventil:

- 1 Taste Nr. 1 drücken. Den Hauptkreislauf öffnen und System unter Druck setzen.
- 2 Drücken Sie den Knopf Nr. 2, um den Hauptkreislauf zu schließen. Den Druck im System (Flussrichtung) entlasten.
- 3 Wir empfehlen die Verwendung eines Schalldämpfers (Cod: AS7100).
- 4 Die Positionen können mit einem Vorhängeschloss verriegelt werden.

Vanne de sectionnement manuelle:

- 1 Appuyez sur le bouton 1, ouvrez le circuit primaire et mettez la pression sur l'utilisation.
- 2 Appuyez sur le bouton 2 pour fermer le circuit primaire et purger l'utilisation en aval.
- 3 Silencieux recommandé (Cod: AS7100).
- 4 Les positions peuvent être verrouillées avec un cadenas.

ES

PT

Válvula de sección manual:

- 1 presione el botón 1, abra el circuito principal y coloca presión a la utilización.
- 2 Presione el botón 2 para cerrar el circuito primario y colocar en escape la salida.
- 3 Recomendado utilizar un silenciador (Cód: AS7100).
- 4 Se pueden bloquear las posiciones mediante candado.

Válvula seccionadora manual:

- 1 Apertar o botão 1, para abrir o circuito primário e pressurizar o sistema.
- 2 Apertar o botão 2 para fechar o circuito primário e depressurizar o sistema.
- 3 Aconselhamos a utilização de um silenciador (Cod: AS7100) para reduzir o ruído.
- 4 As posições podem ser travadas com cadeado.

RU

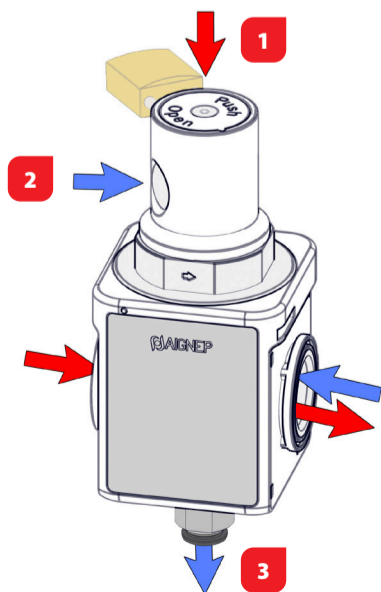
CN

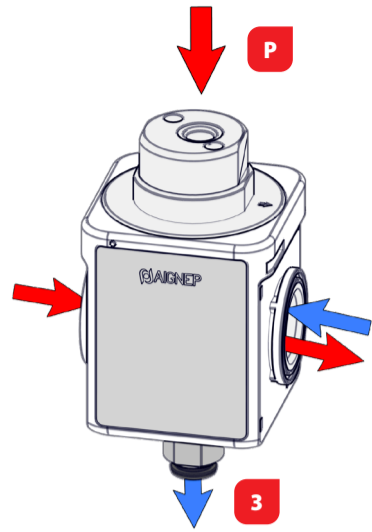
Ручной запорный клапан:

- 1 Нажмите кнопку № 1. Откройте главную цепь и подайте давление.
- 2 Нажмите кнопку № 2, чтобы закрыть основную цепь. Сбросьте давление после клапана.
- 3 Мы рекомендуем использовать глушитель (Cod: AS7100).
- 4 Эти элементы могут быть заблокированы висячим замком

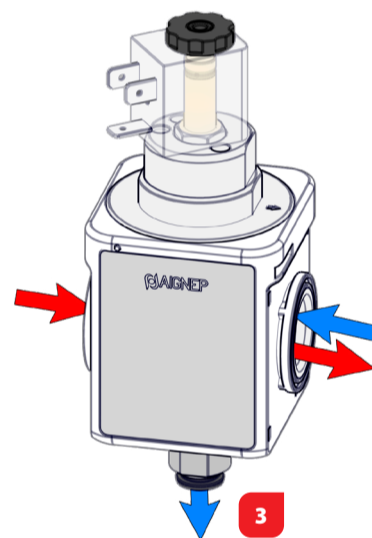
手动关闭阀:

- 1 按下按钮1, 打开主回路并引入压力。
- 2 按下按钮2, 关闭主回路, 释放下游压力。
- 3 我们建议使用消音器 (型号:AS7100)。
- 4 可使用挂锁锁定位置。

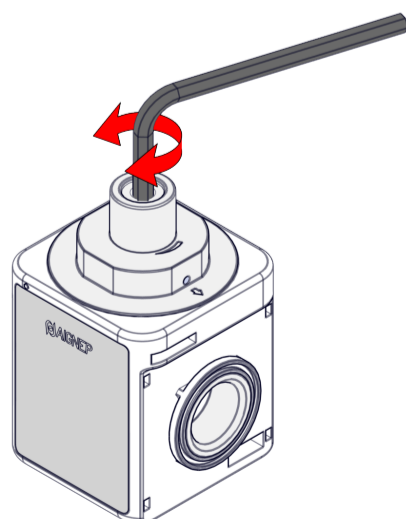




IT	GB
Valvola sezionatrice pneumatica: <ol style="list-style-type: none"> 1 Immettendo pressione nel pilotaggio P si apre il circuito primario e si mette in pressione l'utilizzo. 2 Togliendo pressione a P si chiude il circuito primario e mette a scarico l'utilizzo a valle. 3 Consigliato l'utilizzo di un silenziatore (Cod: AS7100). 	Pneumatic Shut off valve: <ol style="list-style-type: none"> 1 By introducing pressure into pilot P the main circuit opens and pressurizes the point of use. 2 By stopping pressure into pilot P the main circuit closes and discharges downstream. 3 We recommend the use of a silencer (Cod: AS7100).
DE	FR
Pneumatisches Absperrventil: <ol style="list-style-type: none"> 1 Durch Einleiten von Druck über Pilot P öffnet der Hauptkreislauf und setzt den Verbraucher unter Druck. 2 Durch das Absperrn des Drucks in den Piloten P schließt der Hauptkreis und entlädt sich stromabwärts. 3 Wir empfehlen die Verwendung eines Schalldämpfers (Cod: AS7100). 	Vanne de sectionnement pneumatique: <ol style="list-style-type: none"> 1 En introduisant une pression dans le pilote P, la vanne ouvre le circuit primaire et pressurise l'utilisation. 2 La suppression de la pression en P ferme le circuit primaire et purge l'utilisation en aval. 3 Silencieux recommandé (Cod: AS7100).
ES	PT
Válvula de sección neumática: <ol style="list-style-type: none"> 1 Al introducir presión en el piloto P se abre el circuito primario y presuriza la utilización. 2 Al eliminar la presión en P se cierra el circuito primario y coloca en escape la salida. 3 Recomendado utilizar un silenciador (Cód: AS7100). 	Valvula seccionadora pneumática: <ol style="list-style-type: none"> 1 Presurize a conexão de piloto P para abrir o circuito primário e pressurizar o sistema. 2 Despressurize a conexão de piloto P para fechar o circuito primário e despressurizar o sistema. 3 Aconselhamos a utilização de um silenciador (Cod: AS7100).
RU	CN
Пневматический запорный клапан: <ol style="list-style-type: none"> 1 При введении давления во вход P, основной контур открывается и создает давление в точке использования. 2 При остановке давления во входе P основной контур закрывается, сбрасывая давление после клапана. 3 Мы рекомендуем использовать глушитель (Cod: AS7100). 	气动关闭阀: <ol style="list-style-type: none"> 1 通过将压力引入先导口 P，主回路打开并对使用点加压。 2 通过切断进入先导口 P 的压力，主回路关闭并泄掉下游压力。 3 我们建议使用消音器（型号: AS7100）。



IT	GB
Valvola sezionatrice elettropneumatica: <ol style="list-style-type: none"> 1 Attivando l'impulso si apre il circuito primario e si mette in pressione l'utilizzo. 2 Togliendo l'impulso elettrico si chiude il circuito primario e si mette a scarico l'utilizzo a valle. 3 Consigliato l'utilizzo di un silenziatore (Cod: AS7100). 	Solenoid Shut off valve: <ol style="list-style-type: none"> 1 The electrical impulse the main circuit opens and pressurizes the point of use. 2 Without electrical impulse the main circuit closes and discharges downstream. 3 We recommend the use of a silencer (Cod: AS7100).
DE	FR
Magnetisches Absperrventil: <ol style="list-style-type: none"> 1 Der elektrische Impuls öffnet den Hauptstromkreis und setzt die Verbrauchsstelle unter Druck. 2 Ohne elektrischen Impuls schließt sich der Hauptstromkreis und entlädt sich stromabwärts. 3 Wir empfehlen die Verwendung eines Schalldämpfers (Cod: AS7100). 	Vanne de sectionnement électropneumatique: <ol style="list-style-type: none"> 1 En activant l'impulsion, le circuit primaire s'ouvre et permet la pression sur l'utilisation. 2 L'arrêt de l'impulsion électrique ferme le circuit et permet de purger l'utilisation en aval. 3 Silencieux recommandé (Cod: AS7100).
ES	PT
Válvula de sección electroneumática: <ol style="list-style-type: none"> 1 Activando el impulso eléctrico, el circuito primario se abre y se ejerce presión sobre la utilización. 2 Quitando el impulso eléctrico se cierra el circuito primario y se descarga la utilización. 3 Recomendado utilizar un silenciador (Cód: AS7100). 	Valvula seccionadora eletropneumática: <ol style="list-style-type: none"> 1 Ativando o impulso elétrico, abre-se o circuito primário pressurizando-se o sistema. 2 Cortando o impulso elétrico, fecha-se o circuito primário despressurizando-se o sistema. 3 Aconselhamos a utilização de um silenciador (Cod: AS7100).
RU	CN
Электромагнитный запорный клапан: <ol style="list-style-type: none"> 1 Электрический импульс размыкает главную цепь и создает давление в точке использования. 2 Без электрического импульса основная цепь перекрывается, сбрасывая давление после клапана. 3 Мы рекомендуем использовать глушитель (Cod: AS7100). 	电磁关闭阀: <ol style="list-style-type: none"> 1 有电脉冲时，主回路打开并对使用点加压。 2 无电脉冲时，主回路闭合并泄掉下游压力。 3 我们建议使用消音器（型号: Cod: AS7100）。



IT	GB
Avviatore progressivo: <ol style="list-style-type: none"> 1 Dispositivo pneumatico che consente di pressurizzare gradualmente gli impianti pneumatici. 2 Agendo sulla vite è possibile diminuire od aumentare la velocità di apertura completa di utilizzo. 	Soft Start Valve: <ol style="list-style-type: none"> 1 It is a device that allows you to gradually pressurize the pneumatic circuit. 2 With an allen key you can decrease or increase the speed of the complete opening for use.
DE	FR
Softstartventil: <ol style="list-style-type: none"> 1 Es handelt sich um eine Vorrichtung, die es Ihnen ermöglicht, den pneumatischen Kreislauf allmählich unter Druck zu setzen. 2 Mit einem Inbusschlüssel können Sie die Geschwindigkeit der vollständigen Öffnung für den Gebrauch verringern oder erhöhen. 	Démarrage progressif: <ol style="list-style-type: none"> 1 Dispositif pneumatique qui vous permet de pressuriser progressivement les systèmes pneumatiques. 2 En agissant sur la vis, il est possible de diminuer ou d'augmenter la vitesse d'ouverture du démarrage.
ES	PT
Arranque progresivo: <ol style="list-style-type: none"> 1 Dispositivo neumático que permite presurizar gradualmente os sistemas neumáticos. 2 Actuando sobre el tornillo es posible disminuir o aumentar la velocidad de apertura total de uso. 	Válvula soft-start: <ol style="list-style-type: none"> 1 Dispositivo pneumático que permite pressurizar gradualmente os sistemas pneumáticos. 2 O ajuste feito através do parafuso, possibilita diminuir ou aumentar a velocidade da abertura completa da pressão a ser inserida no sistema.
RU	CN
Клапан Плавного Пуска: <ol style="list-style-type: none"> 1 Это устройство, которое позволяет постепенно нагнетать давление в пневматическом контуре. 2 С помощью шестигранного ключа вы можете уменьшить или увеличить скорость полного открывания при использовании. 	缓启动阀: <ol style="list-style-type: none"> 1 它是一种能使气动回路逐渐加压的装置。 2 使用内六角扳手，您可以降低或提高整个使用入口的速度。