

VIVOTEK SC9133-RTL

A Delta Group Company **Quick Installation Guide**

P/N: 625072901G



Warning Before Installation / Warnung vor der Installation / Waarschuwing voor installatie

- Power off the Network Camera as soon as smoke or unusual odors are detected.
Netzwerkkamera bei Rauchentwicklung oder ungewöhnlichem Geruch sofort abschalten.
Schakel de Netwerk Camera uit zodra u rook of ongebruikelijke geuren waarneemt.
- Do not place the Network Camera on unsteady surfaces.
Netzwerkkamera nur auf feste Unterlagen abstellen.
Plaats de Netwerk Camera niet op een instabiel oppervlak.
- Do not insert sharp or tiny objects into the Network Camera.
Keine Fremdkörper, z. B. Nadeln, in die Netzwerkkamera einführen.
Steek geen scherpe of zeer kleine objecten in de Network Camera.
- Replacing or failing to properly install the waterproof components, e.g., cables or cable glands, will void our IP65/66/67 warranty.
Ein Austausch oder die unsachgemäße Installation der wasserdichten Komponenten, z.B. Kabel oder Kabelverschraubungen, führt zum Verlust unserer IP65/66/67 Garantie.
Als de waterdichte componenten, zoals kabels of kabelwantsen, niet correct worden geplaatst of vervangen, is de garantie van de IP65/66/67 ongeldig.
- Refer to your user's manual for the operating temperature.
Hinweise zur Betriebstemperatur siehe Benutzeranleitung.
Zie de gebruikershandleiding voor informatie over de gebruikstemperatuur.
- Do not touch the Network Camera during a lightning storm.
Netzwerkkamera bei Gewittern nicht anfassen.
Raak de Netwerk Camera niet aan tijdens onweer.
- Do not drop the Network Camera. Netzwerkkamera nicht fallen lassen.
Netzwerkkamera nicht fallen lassen.
Laat de Netwerk Camera niet vallen.



Zanim zaczniesz — zalecenia dotyczące bezpieczeństwa / Перед установкой / Upozornění před instalací

- W razie zauważenia dymu lub dziwnego zapachu wydobywającego się z kamery sieciowej, natychmiast odłącz zasilanie.
Отключите питание сетевой видеокamеры, если появился дым или произошло сильное нагревание устройства.
Pokud bude ze síťové kamery vycházet kouř nebo neobvyklý zápach, okamžitě ji vypněte.
- Nie ustawiaj kamery sieciowej na niestabilnych powierzchniach.
Запрещается устанавливать сетевую видеокamеру на неровных поверхностях.
Neumíst'ujte síťovou kameru na nestabilní povrchy.
- Nie wkładaj do wnętrza obudowy kamery sieciowej żadnych przedmiotów (np. igieł itp.).
Запрещается вставлять в сетевую видеокamеру какие-либо объекты, например иголки.
Nevkládejte do síťové kamery žádné ostré či malé předměty.
- Zastępnienie lub nieprawidłowa instalacja wodoodpornych komponentów, np; kablil lub przepustów kablowych, unieważni twoją gwarancję IP65/66/67.
Замена или ненадлежащая установка компонентов влагозащиты, например кабелей или кабельных сальников, приведет к аннулированию нашей гарантии в отношении защиты по классу IP65/66/67.
Výměna nebo nezdářená instalace voděodolných komponentů, např. kabelů nebo kabelových spojek, zruší platnost naší záruky IP65/66/67.
- Zakres temperatury otoczenia zalecanej podczas pracy urządzenia znajdziesz w podręczniku użytkownika.
Допустимый для эксплуатации диапазон температур указан в руководстве пользователя.
Informace o provozní teplotě naleznete v uživatelské příručce.
- Nie dotykaj kamery sieciowej podczas burzy z wyładowaniami atmosferycznymi.
Не дотрагивайтесь до сетевой видеокamеры во время грозы.
Nedotýkejte se síťové kamery za bouřky.
- Nie upuszczaj kamery sieciowej z wysokości.
Не допускать падения сетевой видеокamеры.
Nenechte síťovou kameru spadnout.

Package Contents / Packungsinhalt kontrollieren / Inhoud van de verpakking

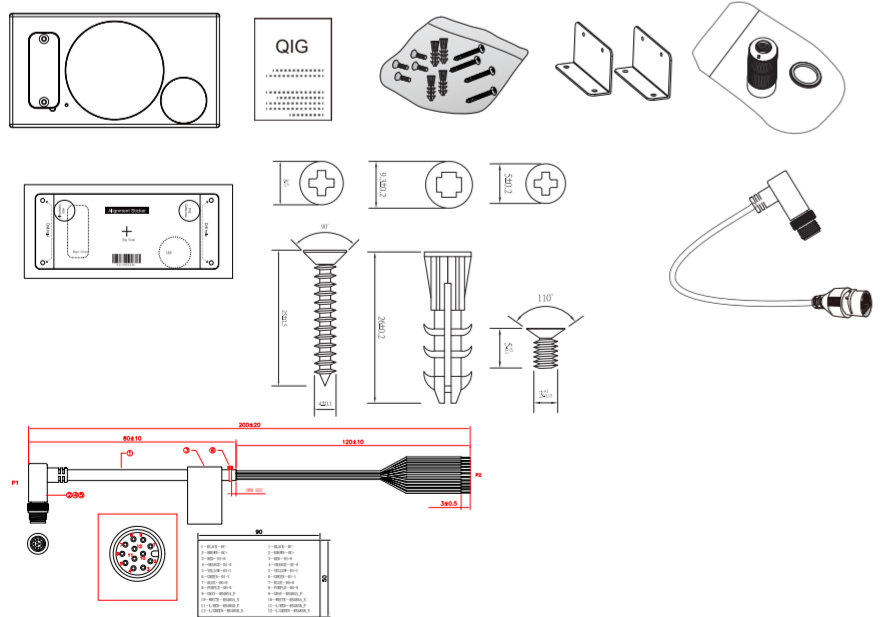
檢查包裝內容物 / 檢查包裝內容 / パッケージ内容の確認

Vérifier le contenu de l'emballage / Verifi que o conteúdo da embalagem / Compruebe el contenido del embalaje

Sprawdź zawartość pakietu / Проверка комплекта поставки / Obsah balení

Verifi care il contenuto della confezione / Embalajın İçindekileri Kontrol Edin / Paketinnehâll / Kassens indhold / Isi Kemasan

مكونات الحزمة



Optional, separately purchased.

Consumption & Power Input

PoE: 12.5W, 42V(0.3A)-57V(0.22A)

DC: 13.3W, 9V(1.48A)-48V(0.28A)



安裝前應注意事項 / 安裝警告 / インストール前の注意

- 如果發現網路攝影機出現煙霧或聞到異味時，請立即關閉電源。
如果网络摄像头冒烟或有异常气味，请立即关闭。
煙や異常なおいに気が付いたら、直ちにネットワークカメラの電源を切ってください。
- 請勿將網路攝影機擺放在不穩定的物體上。
切勿將网络摄像头放置在不穩定的表面上。
不安定な場所にネットワークカメラを置かないでください。
- 請勿將任何物件插入網路攝影機，例如細針。
切勿將网络摄像头中插入任何物体，如針狀物等。
ネットワークカメラに針のような物を差し込まないでください。
- 如果更換或沒有正確安裝防水元件（例如纜線或纜線固定頭），將使本公司 IP65/66/67 的保固失效。
如果替換了防水部件，或者防水部件安裝不正確，如電纜或電纜密封套等，相關 IP65/66/67 項质保將會失效。
ケーブルまたはケーブルグランドなどの防水部品を置き替えるか、または適切にインストールすることができない場合、当社の IP65/66/67 の保証は無効になります。
- 有關操作時的溫度，請參閱使用者說明書。
工作溫度請參考用戶手冊。
使用溫度については、ユーザーマニュアルを参照してください。
- 閃電時，請勿碰觸網路攝影機。
閃電時不要接觸网络摄像头。
雷が鳴っている時は、ネットワークカメラに触れないでください。
- 請勿讓網路攝影機掉落地面。
切勿使网络摄像头墜落。
ネットワークカメラを落とさないでください。
- セキュリティ基準（新規則第 34 条の 10）

「本製品は 電気通信事業者（移动通信会社、固定通信会社、インターネットプロバイダ等）の通信回線（公衆無線 LAN を含む）に直接接続することができません。本製品をインターネットに接続する場合は、必ずルータ等を経由し接続してください。」



Avvertenza prima dell'installazione / Kurulum Öncesi Uyarılar / Varning innan installation

- Spegnera immediatamente la videocamera di rete se questa presenta fumo o un odore insolito.
Ağ Kamerasından duman çıktığı görülür veya normal olmayan bir koku duyulursa Ağ Kamerasının elektrik bağlantısını kesin.
Stäng av strömmen till nätverkskameran om det skulle ryka om den eller lukta konstigt.
- Non collocare la videocamera di rete su superfici instabili.
Ağ Kamerasını dengersiz yüzeylere koymayın.
Placera inte nätverkskameran på ostadiga ytor.
- Non inserire alcun oggetto nella videocamera di rete.
Ağ Kamerasına herhangi bir nesne (örneğin, iğne) sokmayın.
Sätt inte in några föremål i nätverkskameran såsom t.ex. nålar.
- Consultare il manuale dell'utente per le temperature di esercizio.
Çalıştırma sıcaklığı için kullanılmı kılavuzuna başvurun.
Se din användarmanual för drifttemperatur.
- Non toccare la videocamera di rete durante i temporali.
Şimşek çakarken Ağ Kamerasına dokunmayın.
Rör inte nätverkskameran när den åskar.
- Non far cadere la videocamera di rete.
Ağ Kamerasını düşürmeyin.
Tappa inte nätverkskameran.
- La sostituzione o l'installazione non corretta di componenti a tenuta stagna, ad esempio cavi o premistoppa, determineranno l'annullamento della garanzia IP65/66/67.
Kablo veya kablo rakoru gibi su geçirmez parçaların değiştirilmesi veya uygun şekilde monte edilmemesi IP65/66/67 garantimizi geçersiz kılacaktır.
Att byta eller felaktigt montera vattentäta komponenter såsom kablar eller kabelgenomföringar kommer att göra förverka vår IP65/66/67-garanti.



Hardware Installation / Hardwareinstallation / Hardware installeren

硬體架設 / 硬件安裝 / ハードウェア・インストレーション

Installation du matériel / Instalacao de Hardware / Instalación del hardware

Instalacja sprzętu / Монтаж оборудования / Instalace hardwaru

Installazione hardware / Donanım Montajı / Installation av hårdvara

Installation af hardware / Pemasangan Perangkat Keras

تركيب الأجهزة



Avertissement avant installation / Aviso antes da instalação / Advertencia antes de la instalación

- Éteignez rapidement la caméra réseau si elle dégage de la fumée ou une odeur inhabituelle.
Desligue a Câmara de Rede se vir fumo ou sentir cheiros estranhos.
Apague la cámara de red si aparece humo o algún olor no habitual.
- Ne disposez pas la caméra réseau sur des surfaces instables.
Não coloque a Câmara de Rede em superfícies instáveis.
No coloque la cámara de red sobre superficies que no sean firmes.
- N'insérez pas d'objet dans la caméra réseau (p. ex. des aiguilles).
Não introduza nenhum objecto dentro da Câmara de Rede, como agulhas.
No inserte ningún objeto en la cámara de red, como agujas.
- Remplacer ou installer incorrectement les composants étanches, par exemple les câbles ou des presse-étoupes, annulera la garantie de votre IP65/66/67.
Substituição ou falha ao instalar corretamente os componentes impermeáveis, por exemplo, cabos os receptáculos de cabos, anularão nossa garantia IP65/66/67.
La sustitución o la incorrecta instalación de los componentes impermeables, como los cables o los prensa-cables, invalidarán la garantía de su IP65/66/67.
- Consultez le guide d'utilisateur pour obtenir la température de fonctionnement.
Consulte o manual do utilizador para obter informações sobre a temperatura de funcionamento.
Consulte el manual del usuario para ver la temperatura de funcionamiento.
- Ne touchez pas à la caméra réseau lors d'un orage.
Não toque na Câmara de Rede quando houver trovoadas.
No toque la cámara de red si hubiera tormentas.
- Ne laissez pas tomber la caméra réseau.
Não deixe cair a Câmara de Rede.
No deje caer la cámara de red.



Advarsel inden installation / Peringatan Sebelum Pemasangan

- Slå strømmen fra kameraet så snart der kan lugtes røg eller usædvanlige lugte.
Segera matikan Network Camera jika keluar asap atau tercium bau yang aneh.
- Placér ikke netværkskameraet på ustabile underlag.
Jangan meletakkan Network Camera pada permukaan yang tidak stabil.
- Indfør ikke skarpe eller små objekter i netværkskameraet.
Baca panduan pengguna untuk suhu pengoperasian.
- Udsiftning eller fejlagtig installation af de vandtætte komponenter, fx kabler eller kabelpakninger, vil sætte garantien for din IP65/66/67 ud af kraft.
Penggantian atau kesalahan pemasangan komponen kedap air, misalnya kabel atau selubung kabel, akan membatalkan garansi IP65/66/67.
- Der henvises til brugervejledningen for driftstemperaturen.
Jangan memasukkan benda tajam atau benda berukuran kecil ke dalam Network Camera.
- Berør ikke netværkskameraet i tordenvejr.
Jangan menyentuh Network Camera saat terjadi badai kilat.
- Tab ikke netværkskameraet.
Jangan menjatuhkan Network Camera.

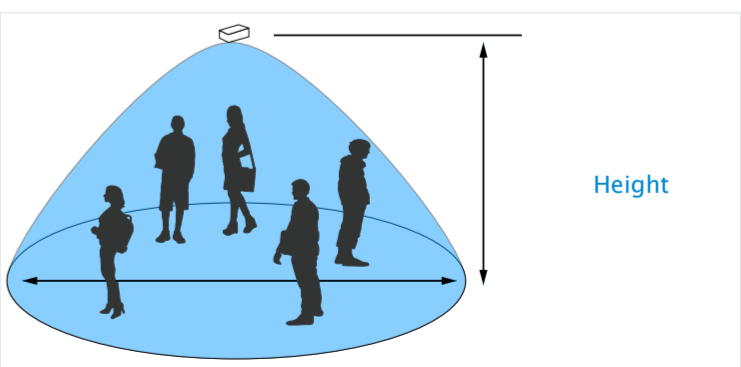


- تصحيرات قبل التركيب
- قم بفضّل التيار الكهربائي عن Network Camera فوراً بمجرد ظهور الدخان أو البعوض رائحة غريبة منها.
- لا تضع كاميرا الشبكة على أسطح غير ثابتة.
- لا تلمّ بأشياء أو أجسام في Network Camera على سبيل المثال الإبر.
- استبدل أو اخلق في تثبيت المكونات المضادة للمياه جيداً، مثل الكابلات أو وصلات الحثام، في إبطل حق الضمان IP65/66/67.

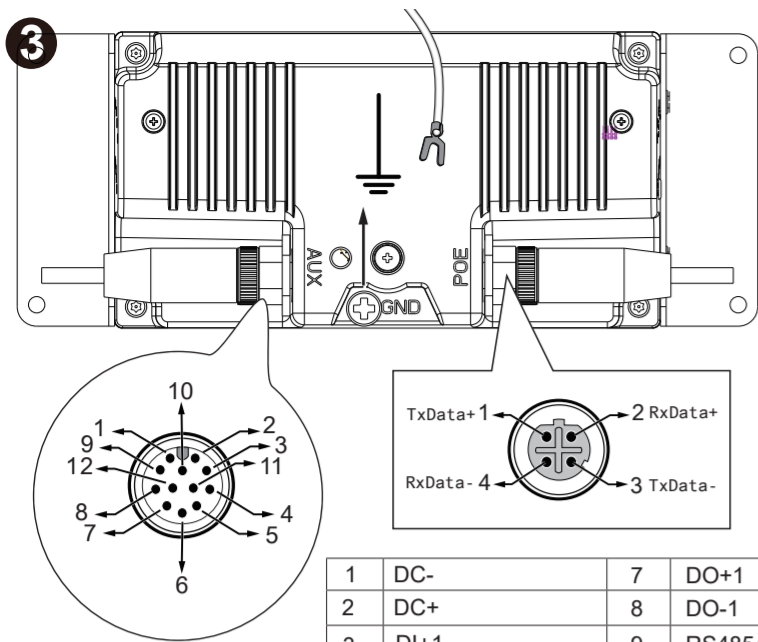


Recommended Installation Height

Installation height: 2.4M ~ 5M

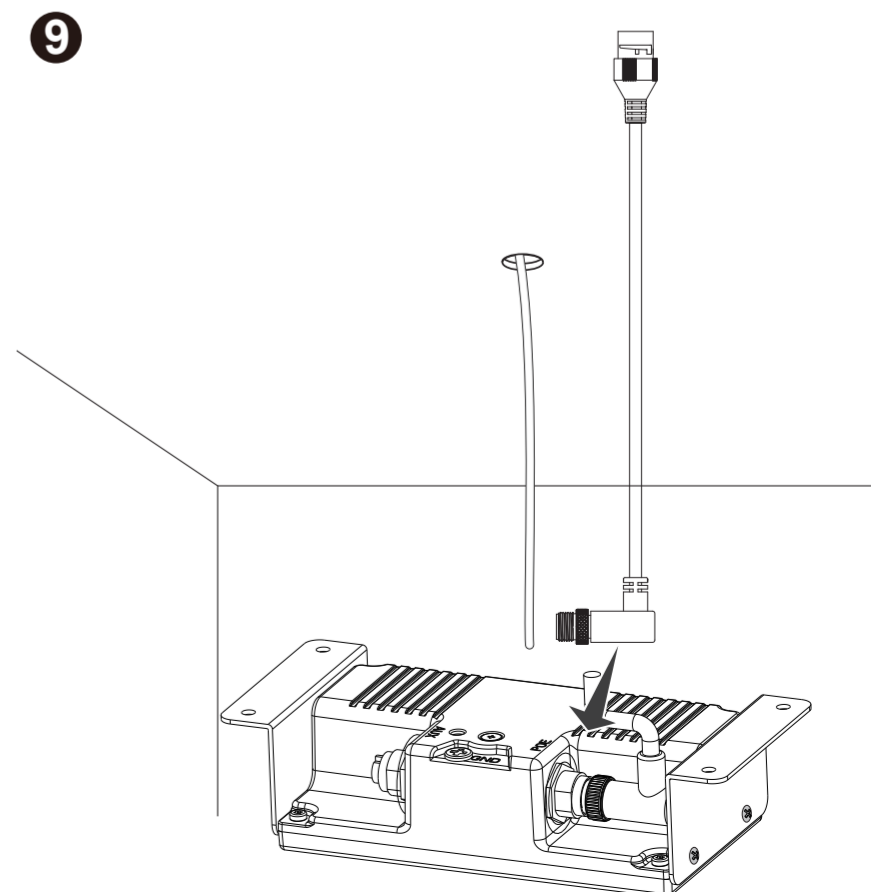
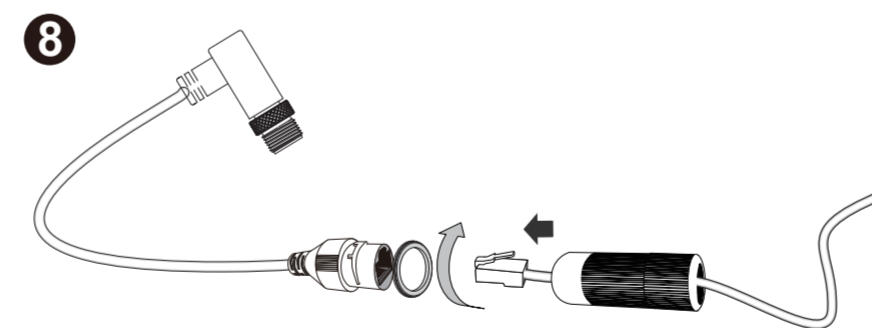
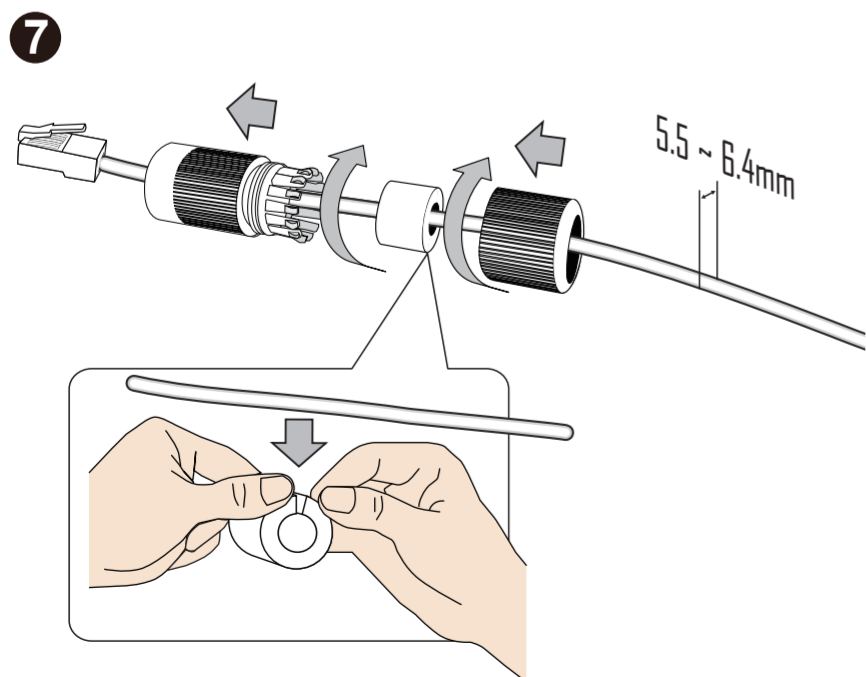
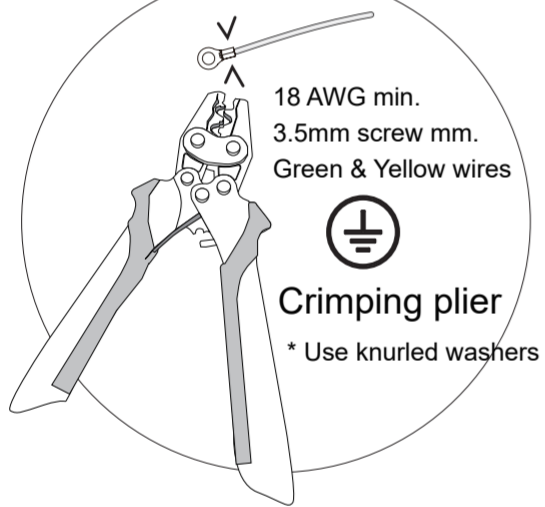
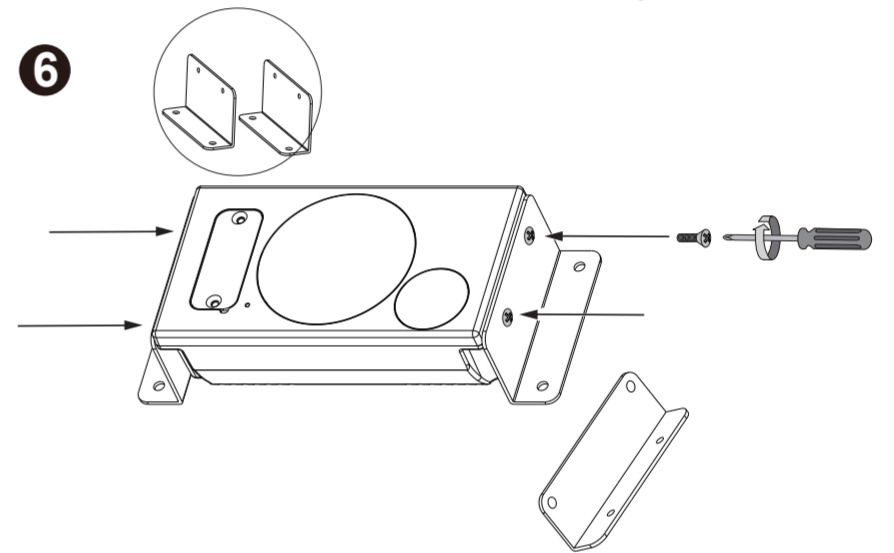
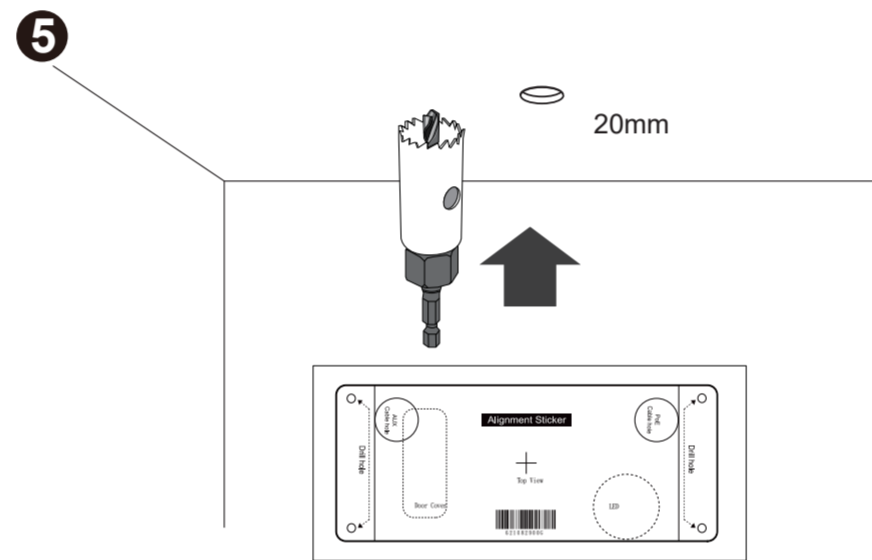
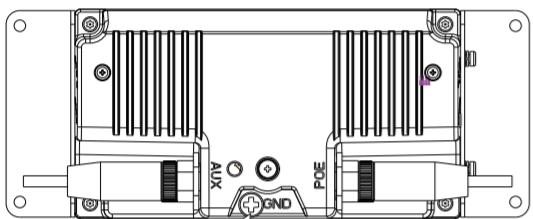
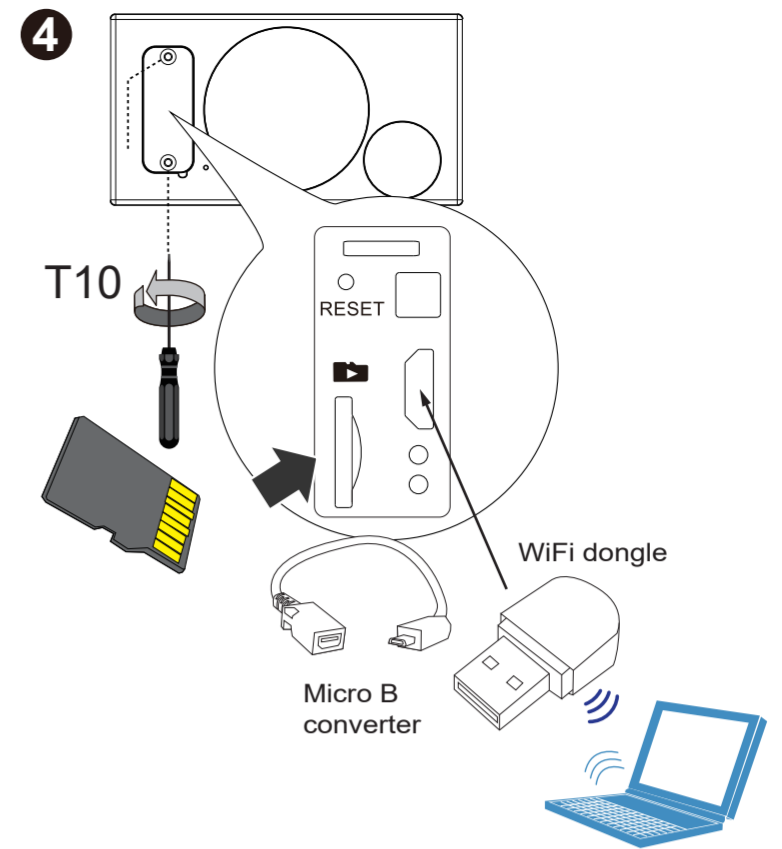


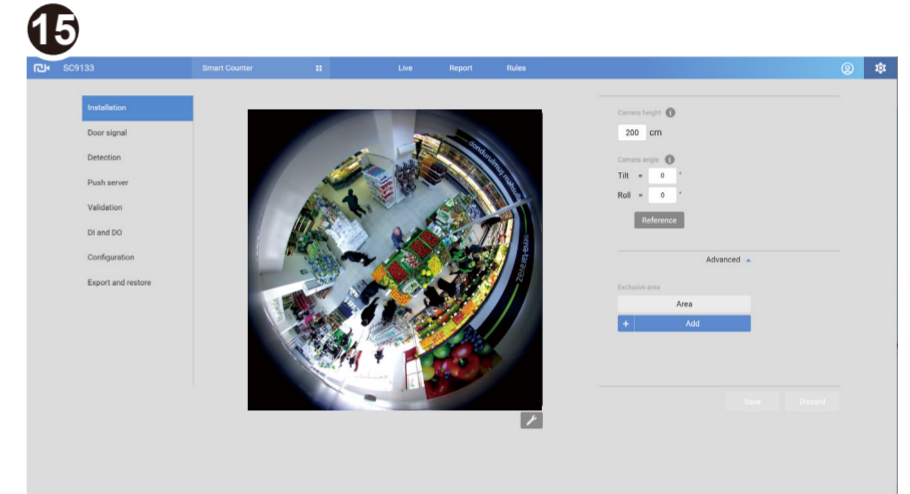
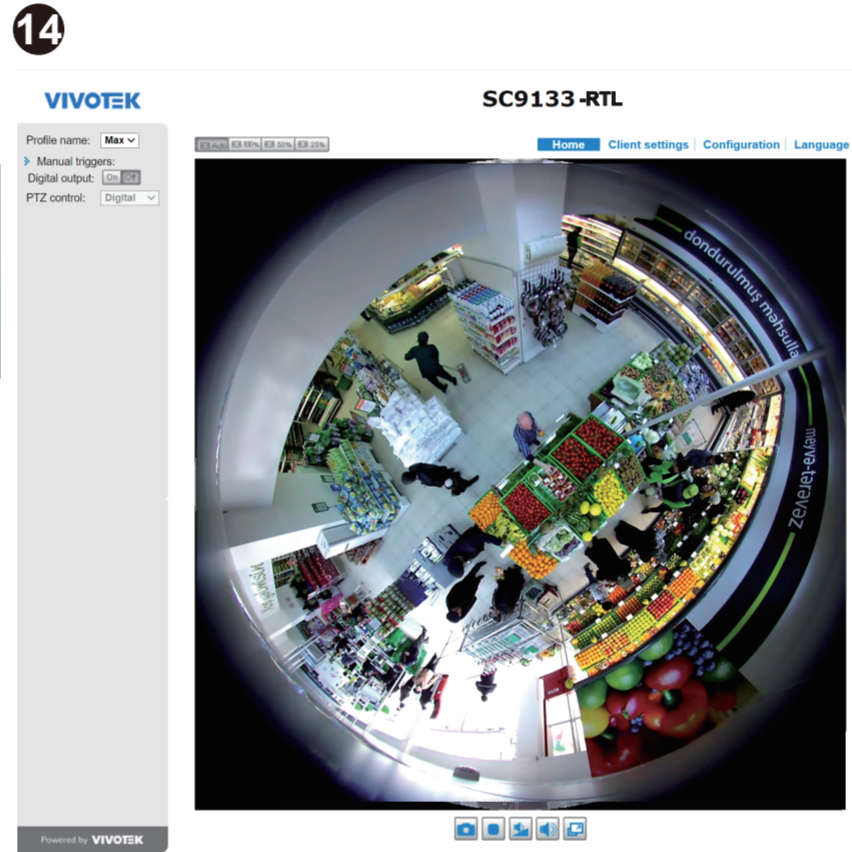
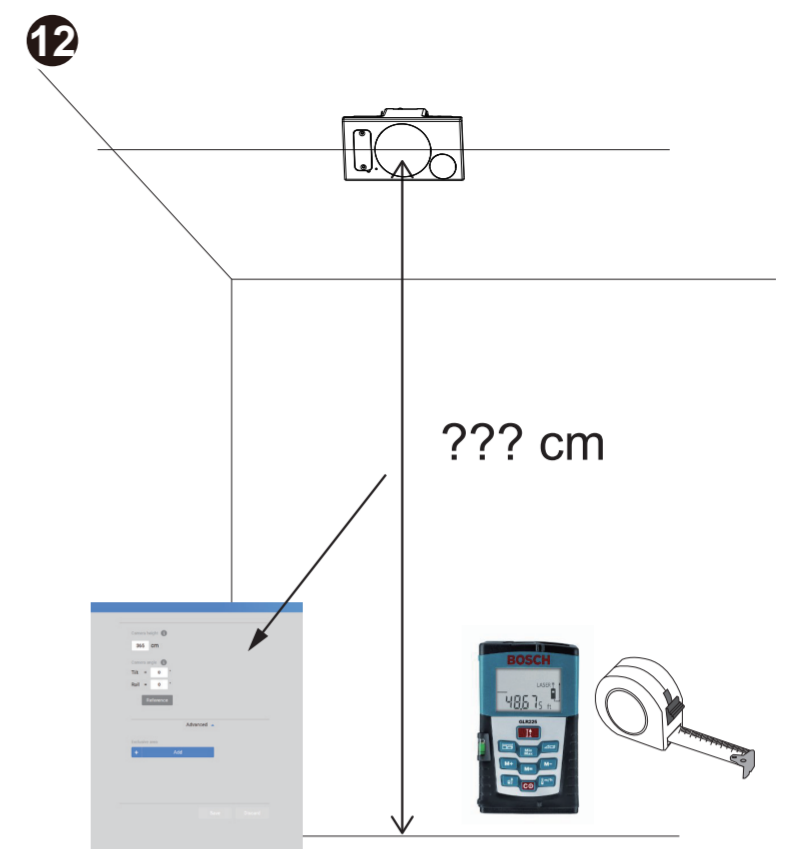
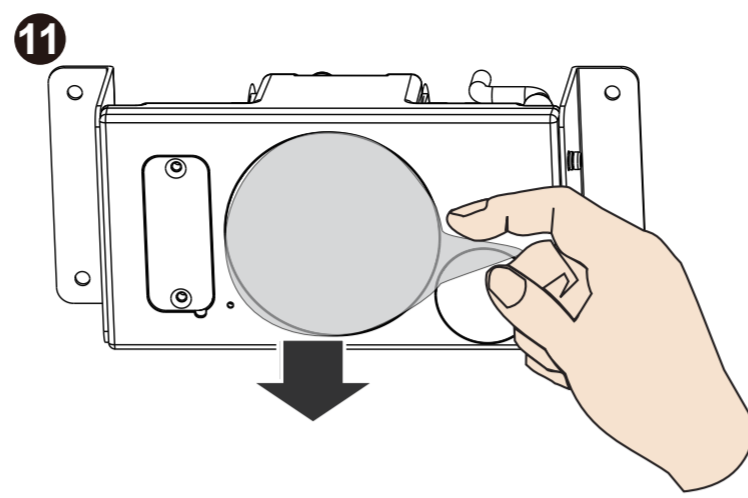
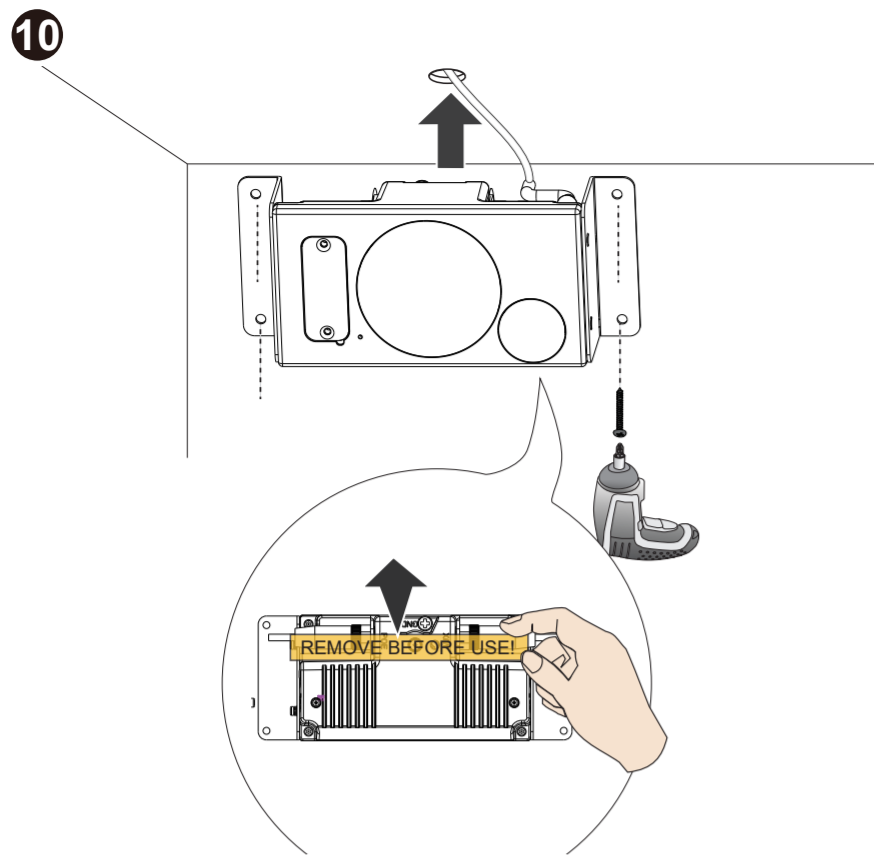
Refer to the User Manual for the FOV and installation height information.



1	DC-	7	DO+1
2	DC+	8	DO-1
3	DI+1	9	RS485A_P
4	DI-1	10	RS485A_N
5	DI+2	11	RS485B_P
6	DI-2	12	RS485B_N

DI Voltage/Connection	SC9133 DI Status
0 ~ 1.0V	HIGH
1.0 ~ 5V	Uncertain (Low or High)
5 ~ 60V	LOW
Open Circuit (w/o internal pull high)	HIGH
Short Circuit	HIGH





Please contact authorized distributors for warranty and RMA service.
Visit <https://www.vivotek.com/support/warranty-rma>

All specifications are subject to change without notice.
Copyright © 2022 VIVOTEK INC. All rights reserved.

VIVOTEK INC.
6F, No.192, Lien-Cheng Rd., Chung-Ho, New Taipei City, 235, Taiwan, R.O.C.
[T: +886-2-82455282] [F: +886-2-82455532] [E: sales@vivotek.com]

VIVOTEK USA, INC.
2050 Ringwood Avenue, San Jose, CA 95131
[T: 408-773-8686] [F: 408-773-8298] [E: salesusa@vivotek.com]

VIVOTEK Europe
Zandsteen 15, 2132 MZ Hoofddorp Delta Electronics
T: +31 (0)20 800 3817 | E: saleseurope@vivotek.com