

WICHTIG:
Vor Gebrauch
lesen

IMPORTANT:
Read before
using

IMPORTANTE:
Lea antes de
usar

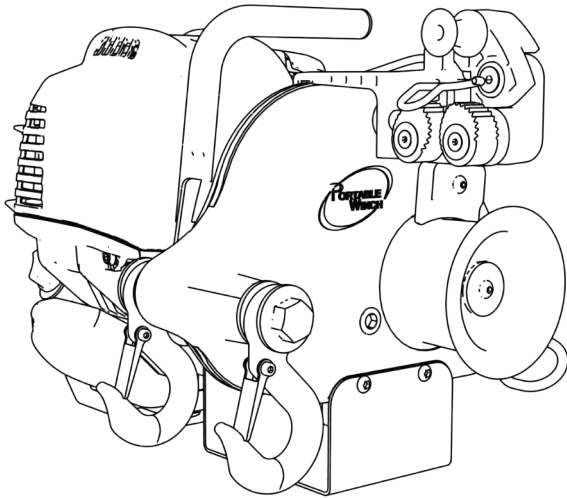
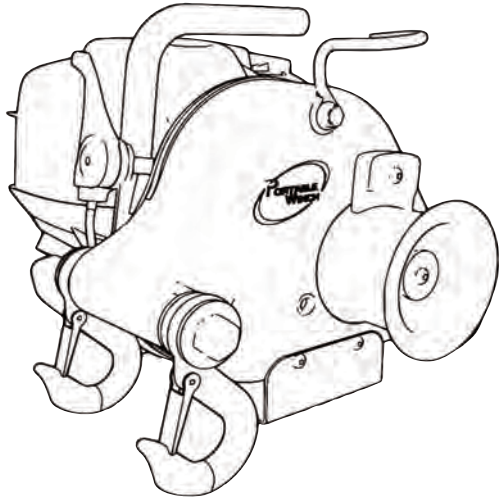
IMPORTANT:
Lire avant usage

IMPORTANT:
leggere prima
dell'uso

BELANGRIJK:
lees voor
gebruik

VIKTIG:
Les før du
bruger

VIKTIGT:
Läs innan du
använder



PCW3000 PCW4000 USER GUIDE



DE
EN
ES
FR
IT
NL
NO
SV

Betriebs-/Sicherheitshinweise
Operating/safety Instructions
Instrucciones de operación / seguridad
Consignes de fonctionnement/sécurité
Istruzioni per l'uso e la sicurezza
Gebruiksaanwijzing / Veiligheidsvoorschriften
Bruksanvisning / sikkerhet
Bruksanvisning / säkerhet

www.portablewinch.info

WICHTIG:
Vor Gebrauch
lesen

IMPORTANT:
Read before
using

IMPORTANTE:
Lea antes de
usar

IMPORTANT:
Lire avant usage

IMPORTANT:
leggere prima
dell'uso

BELANGRIJK:
lees voor
gebruik

VIKTIG:
Les før du
bruger

VIKTIGT:
Läs innan du
använder

**EU DECLARATION OF CONFORMITY**

We of

PORTABLE WINCH CO.
1170 Thomas-Tremblay St.
Sherbrooke, QC J1G 5G5
CANADA
Tel: +1 819 563-2193

- 1) Declare that the product **A) Portable Capstan Winch**
B) Model PCW3000
C) Serial number 30220001 and up
- 2) For intended purpose Pulling non-rolling objects at angles of +/- 45° from horizontal surface
- 3) Fulfills all relevant provisions of Machines Directive 2006/42/EC
- 4) And also fulfills all relevant provisions of
A) - 2014/30/EU Electromagnetic Compatibility Directive
B) - 2000/14/EC Directive on environmental noise emissions

5) Signed by :

- 6) Name : Pierre Roy
- 7) Position : Managing Director
- 8) Done at Sherbrooke, QC, Canada

9) On January 26th, 2022

10) The technical documentation is available from EU Authorised Representative :

Vonblon Maschinen GmbH
Landstrasse 28
A-6714 Nüziders, Austria

DE - EU Konformitätserklärung

- 1) Informationen zum Produkt
A) Produktname B) Referenz C) Seriennummer
- 2) Bestimmungsgemäßer Gebrauch : Ziehen von nicht rollenden Gegenständen in einem Winkel von +/- 45° zur horizontalen Fläche
- 3) Erfüllt alle relevanten Bestimmungen der Maschinenrichtlinie 2006/42/EG
- 4) Erfüllt auch alle relevanten Bestimmungen der
A) EMV-Richtlinie
B) Richtlinie Geräuschemissionen im Freien
- 5) Unterschrift
- 6) Name
- 7) Position
- 8) Geschehen am
- 9) Datum
- 10) EU-Zulassungsbeauftragter

ES - EU Declaración de conformidad

- 1) Información sobre el producto
A) Nombre del producto B) Número de pieza C) Número de serie
- 2) Uso previsto : Tracción de objetos no rodantes a ángulos de +/- 45° sobre una superficie horizontal.
- 3) Conforme a la directiva de "Máquinas" 2006/42/CE
- 4) Y también cumple con todas las disposiciones pertinentes de la
A) Directiva de Compatibilidad Electromagnética
B) Directiva de emisiones de ruidos ambientales
- 5) Firmado por
- 6) Nombre
- 7) Cargo
- 8) Realizado en
- 9) Fecha
- 10) Representante autorizado de la UE

FR - EU Déclaration de conformité

- 1) Informations sur le produit
A) Nom du produit B) Référence C) Numéro de série
- 2) Utilisation prévue : Tirer des objets non roulants à des angles de +/- 45° par rapport à la surface horizontale.
- 3) Respecte toutes les dispositions pertinentes de la directive 2006/42/CE relative aux machines.
- 4) Et répond également à toutes les dispositions pertinentes de la
A) Directive de compatibilité électromagnétique
B) Directive des émissions sonores dans l'environnement
- 5) Signature
- 6) Nom
- 7) Fonction
- 8) Fait à
- 9) Date
- 10) Représentant autorisé de l'UE

IT - EU Dichiarazione di conformità

- 1) Informazioni sul prodotto
A) Nome del prodotto B) Numero di parte C) Numero di serie
- 2) Uso previsto : Trazione di oggetti non rotanti ad angoli di +/- 45° su una superficie orizzontale.
- 3) Conforme alla direttiva "Macchine" 2006/42/CE .
- 4) Ed è anche conforme a tutte le disposizioni pertinenti del
A) Direttiva sulla Compatibilità elettromagnetica
B) Direttiva concernente l'emissione acustica ambientale
- 5) Firmato da
- 6) Nome
- 7) Posizione
- 8) Fatto a
- 9) Data
- 10) Rappresentante autorizzato dell'UE

NL - EU Verklaring van overeenstemming

- 1) Productinformatie
A) Naam van het product B) Onderdeelnummer C) Serienummer
- 2) Beoogd gebruik : Het trekken van niet-rollende objecten op een hoek van +/-45° op een horizontaal oppervlak
- 3) In overeenstemming met de 'machine' richtlijn 2006/42/EC
- 4) En voldoet ook aan alle relevante bepalingen van de
A) EMC-richtlijn
B) Richtlijn Omgevingslawaai
- 5) Getekend door
- 6) Naam
- 7) Positie
- 8) Gedaan te
- 9) Datum
- 10) Gemachtigd vertegenwoordiger van de EU

NO - EU SAMSVARSEKTLÆRING

- 1) Produktinformasjon
A) Produktnavn B) Referanse C) Serienummer
- 2) Tiltenkt bruk : Trekk ikke-rollende gjenstander ved vinkel på +/-45° på en horisontal overflate.
- 3) I samsvar med «Maskiner»-direktivet 2006/42/EF
- 4) Og oppfyller også alle relevante bestemmelser i
A) Direktivet om elektromagnetisk kompatibilitet
B) Direktivet om miljøstøyutslipp
- 5) Signert av
- 6) Navn
- 7) Stilling
- 8) Laget i
- 9) Dateret
- 10) EU-autorisert representant

SV - EU Försäkran om överensstämmelse

- 1) Produktinformation
A) Produktnamn B) Artikelnummer C) Serienummer
- 2) Avsedd användning : Dra icke-rollande föremål i en vinkel på ungefär +/- 45 grader på en horisontell yta
- 3) Uppfyller maskindirektivet 2006/42/EC.
- 4) Och uppfyller också alla relevanta bestämmelser i
A) Direktivet om elektromagnetisk kompatibilitet
B) Direktivet om buller i miljön
- 5) Underskrivet av
- 6) Namn
- 7) Befattning
- 8) Utfördat i
- 9) Datum
- 10) Auktoriserad EU-representant



EU DECLARATION OF CONFORMITY

We of

PORTABLE WINCH CO.
1170 Thomas-Tremblay St.
Sherbrooke, QC J1G 5G5
CANADA
Tel: +1 819 563-2193

- 1) Declare that the product A) Portable Capstan Winch B) Model PCW4000 C) Serial number 60220001 and up
2) For intended purpose Pulling non-rolling objects at angles of +/- 45° from horizontal surface
3) Fulfills all relevant provisions of Machines Directive 2006/42/EC
4) And also fulfills all relevant provisions of A) - 2014/30/EU Electromagnetic Compatibility Directive B) - 2000/14/EC Directive on environmental noise emissions

5) Signed by :

[Signature]

- 6) Name : Pierre Roy
7) Position : Managing Director
8) Done at Sherbrooke, QC, Canada



9) On January 26th, 2022

10) The technical documentation is available from EU Authorised Representative :

Vonblon Maschinen GmbH
Landstrasse 28
A-6714 Nüziders, Austria

Table with 10 rows for DE - EU Konformitätserklärung, containing fields for product info, usage, compliance, signature, name, position, date, and authorized representative.

Table with 10 rows for ES - EU Declaración de conformidad, containing fields for product info, usage, compliance, signature, name, position, date, and authorized representative.

Table with 10 rows for FR - EU Déclaration de conformité, containing fields for product info, usage, compliance, signature, name, position, date, and authorized representative.

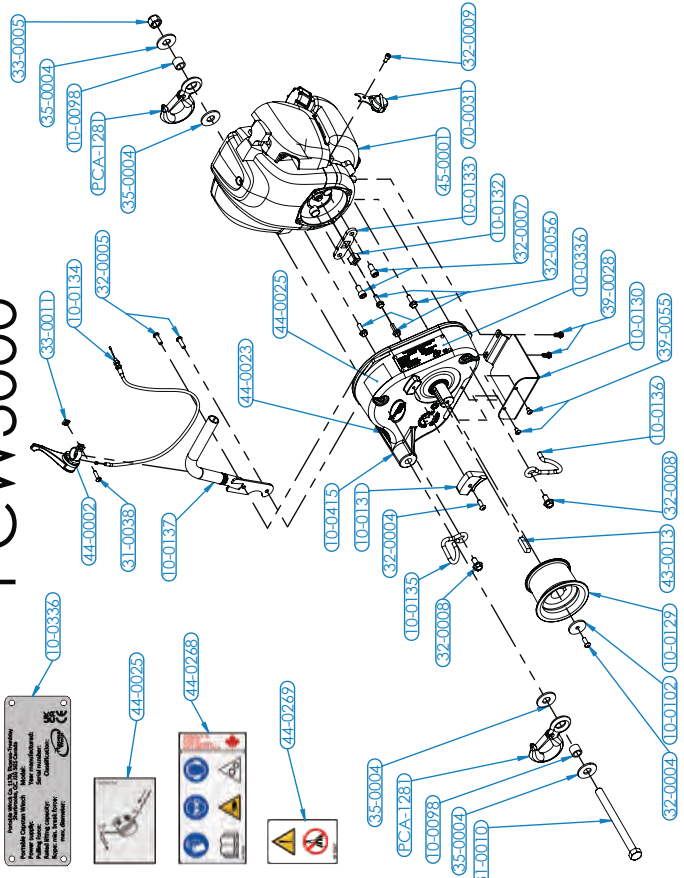
Table with 10 rows for IT - EU Dichiarazione di conformità, containing fields for product info, usage, compliance, signature, name, position, date, and authorized representative.

Table with 10 rows for NL - EU Verklaring van overeenstemming, containing fields for product info, usage, compliance, signature, name, position, date, and authorized representative.

Table with 10 rows for NO - EU SAMSVARSEKLÆRING, containing fields for product info, usage, compliance, signature, name, position, date, and authorized representative.

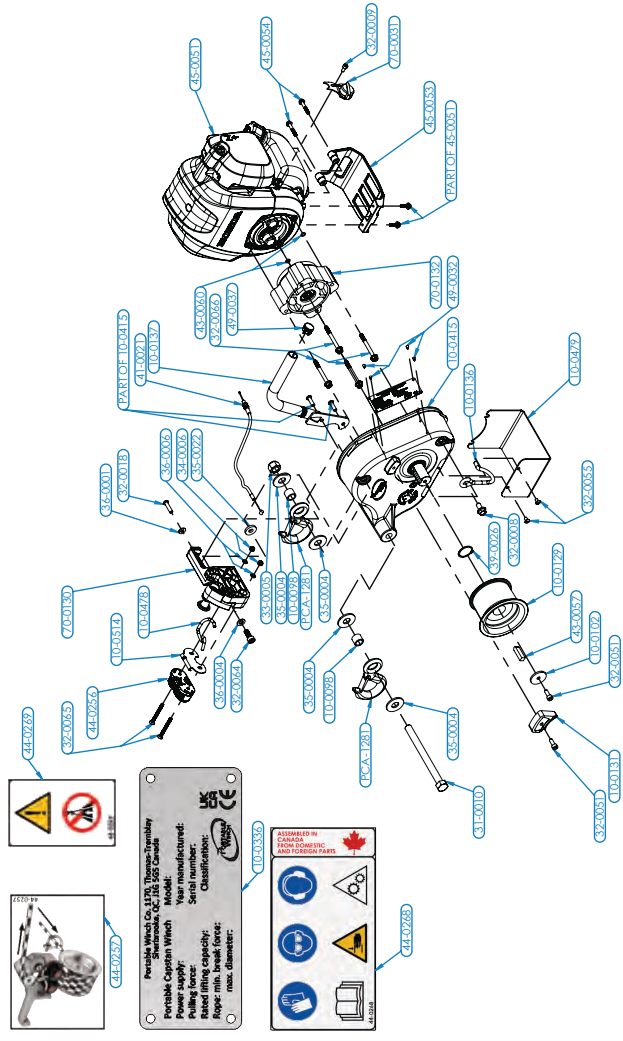
Table with 10 rows for SV - EU Försäkran om överensstämmelse, containing fields for product info, usage, compliance, signature, name, position, date, and authorized representative.

PCW3000



PART NUMBER	DESCRIPTION	QTY	PART NUMBER	DESCRIPTION	QTY
10-0098	BUSHING FOR SAFETY HOOK	2	32-0007	SHCS M8-1.25 X 16mm - BLACK	2
10-0102	DRUM RETAINING WASHER (1/4 X 1-1/4 OD) - ZN	1	32-0008	HEX FLANGE SERRATED BOLT M8-1.25 X 16mm - ZN	2
10-0129	CAPSTAN DRUM 76mm	1	32-0009	SHCS M5-0.80 X 10mm	1
10-0130	GUARD PLATE PCW3000	1	32-0055	BHCS M5-0.8 X 8mm - SS	2
10-0131	ROPE GUIDE FOR CAPSTAN DRUM 76mm	1	32-0056	HEX FLANGE SERRATED BOLT M6-1.0 X 20mm - ZN	4
10-0132	ENGINE ALUMINUM COUPLING PCW3000	1	33-0005	NUT 1/2-13 NYLON - ZN	1
10-0133	ENGINE COUPLING PLATE	1	33-0011	SQUARE NUT 10-24 - ZN	1
10-0134	THROTTLE CABLE ASSEMBLY PCW3000	1	35-0004	FLAT WASHER 1/2 - ZN	4
10-0135	ROPE EXIT HOOK PCW3000	1	39-0028	TAPPING SCREW - TYPE B-# 10x1/2	2
10-0136	ROPE ENTRY HOOK PCW3000	1	43-0013	KEY FOR CAPSTAN DRUMS 57mm & 68mm (19/16 X 1-1/4)	1
10-0137	WINCH HANDLE PCW3000	1	44-0002	THROTTLE LEVER PCW3000	1
10-0336	GENERIC INFORMATION & SERIAL PLATE	1	44-0023	LABEL - 93 dB	1
10-0415	GEARBOX ASSEMBLY	1	44-0025	LABEL - ROPE INSTALLATION PCW3000	1
31-0010	HCS 1/2-13 X 6 - GR5 - ZN	1	44-0268	LABEL - MULTI-ICONS FOR WINCHES	1
31-0038	MACHINE SCREW PAN HEAD SQUARE DRIVE 10-24 X 3/4-ZN	1	44-0269	LABEL - DO NOT USE FOR LIFTING	1
32-0004	BHCS M6-1 X 16mm - SS	2	45-0001	HONDA ENGINE GX-35 NI-S3	1
32-0005	BHCS M6-1 X 20mm - SS	2	70-0031	ON/OFF SWITCH ASSY. FOR PCW3000	1
32-0007	SHCS M8-1.25 X 16mm - BLACK	2	PCA-1281	SAFETY HOOK WLL: 3/4 TON	2
32-0008	HEX FLANGE SERRATED BOLT M8-1.25 X 16mm - ZN	2			
32-0009	SHCS M5-0.80 X 10mm	1			
32-0055	NUT M5-0.8 NYLON - ZN	2			
32-0056	HEX FLANGE SERRATED BOLT M6-1.0 X 20mm - ZN	4			
33-0005	NUT 1/2-13 NYLON - ZN	1			

PCW4000



PART NUMBER	DESCRIPTION	QTY	PART NUMBER	DESCRIPTION	QTY
10-0098	BUSHING FOR SAFETY HOOK	2	35-0004	FLAT WASHER 1/2 - ZN	4
10-0102	RETAINING WASHER (1/4 X 1-1/4 OD) - ZN	1	35-0022	SHIM WASHER 7/8" OD X 1 1/32" ID X 0.152"	1
10-0129	CAPSTAN DRUM 76mm	1	36-0001	FLAT WASHER M6 - ZN	1
10-0136	ROPE ENTRY HOOK PCW3000	1	36-0004	FLAT WASHER M8 - ZN	1
10-0137	WINCH HANDLE PCW3000	1	36-0006	FLAT WASHER M5 - ZN	2
10-0336	GENERIC INFORMATION & SERIAL PLATE	1	39-0026	EXT. RETAINING RING 25mm	1
10-0415	GEARBOX 200:1	1	41-0021	THROTTLE CABLE	1
10-0131	ROPE GUIDE FOR CAPSTAN DRUM 76mm	1	43-0057	KEY FOR CAPSTAN DRUMS 76mm (8mm X 30mm)	1
10-0478	ROPE RETAINING HOOK	1	43-0060	O-RING BUNA-N 70A 1/4ID X 3/8OD	2
10-0479	GROUND PLATE	1	44-0256	FIBER REINFORCE CAM CLEAT FOR ROPE 3 TO 1.2mm	1
10-0514	CLEAT BACKING PLATE	1	44-0257	LABEL - ROPE INSTALLATION	1
31-0010	HCS 1/2-13 X 6 - GR5 - ZN	1	44-0268	LABEL - MULTI-ICONS FOR WINCHES	1
32-0008	HEX FLANGE SERRATED BOLT M8-1.25 X 16mm - ZN	1	44-0269	LABEL - DO NOT USE FOR LIFTING	1
32-0009	SHCS M5-0.80 X 10mm	1	45-0051	HONDA ENGINE GX50	1
32-0018	BHCS M6-1 X 25mm - SS	1	45-0053	TANK GUARD GX35/GX50	1
32-0051	SHCS M6-1 X 16 MM - ZN	2	45-0054	SHCS WITH FLANGE M5 X 30LG TYPE "U" DRIVE SCREWS 1/4" X 0.114"	2
32-0055	BHCS M5-0.8 X 8mm - SS	2	49-0032	SNAP-IN ROUND PLUG 3/4"	4
32-0064	SHCS M8-1.25 X 20mm - ZN	1	49-0037	ON/OFF SWITCH ASSY. FOR PCW3000	1
32-0065	FHCS M5-0.8 X 50mm - SS	2	70-0031	A.R.M. SUPPORT ASSY	1
32-0066	HEX FLANGE SERRATED BOLT M6-1 X 60mm - ZN	4	70-0130	CLUTCH DRIVE ASSEMBLY	1
33-0005	NUT 1/2-13 NYLON - ZN	1	70-0132	SAFETY HOOK WLL: 3/4 TON	2

WICHTIG:
Vor Gebrauch
lesen

IMPORTANT:
Read before
using

IMPORTANTE:
Lea antes de
usar

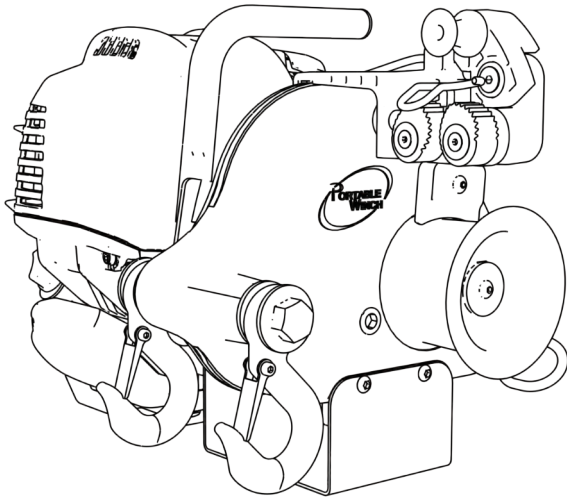
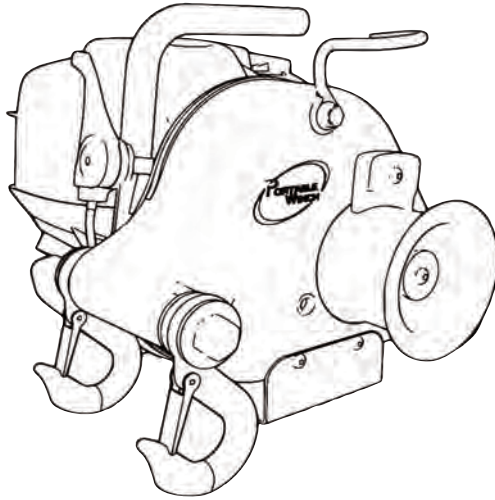
IMPORTANT:
Lire avant usage

IMPORTANT:
leggere prima
dell'uso

BELANGRIJK:
lees voor
gebruik

VIKTIG:
Les før du
bruger

VIKTIGT:
Läs innan du
använder



PCW3000 PCW4000 USER GUIDE



DE
EN
ES
FR
IT
NL
NO
SV

➔ Betriebs-/Sicherheitshinweise
➔ Operating/safety Instructions
➔ Instrucciones de operación / seguridad
➔ Consignes de fonctionnement/sécurité
➔ Istruzioni per l'uso e la sicurezza
➔ Gebruiksaanwijzing / Veiligheidsvoorschriften
➔ Bruksanvisning / sikkerhet
➔ Bruksanvisning / säkerhet

www.portablewinch.info

WICHTIG:
Vor Gebrauch
lesen

IMPORTANT:
Read before
using

IMPORTANTE:
Lea antes de
usar

IMPORTANT:
Lire avant usage

IMPORTANT:
leggere prima
dell'uso

BELANGRIJK:
lees voor
gebruik

VIKTIG:
Les før du
bruger

VIKTIGT:
Läs innan du
använder

EINFÜHRUNG

Die *Portable Winch Co.* dankt Ihnen für den Kauf einer *Portable Capstan Winch™*. Die vorliegende Bedienungsanleitung informiert Sie über die bestmögliche und sicherste Nutzung Ihrer neuen Maschine.

VOR DEM GEBRAUCH BITTE AUFMERKSAM DURCHLESEN

Falls Sie Probleme oder Fragen haben, wenden Sie sich bitte an einen autorisierten *Portable Winch Co.* Händler oder nehmen Sie direkt mit uns Kontakt auf.

1 Sicherheitsrichtlinien

Die *Portable Capstan Winches™* wurden dazu entworfen Objekte zu ziehen im Allgemeinen bei Winkeln von mehr oder weniger 45 Grad zur Horizontalen. Die Verwendung einer Winde ist mit ernststen Verletzungsrisiken, möglicher Sachbeschädigung oder sogar mit Lebensgefahr behaftet.

1.1 Sicherheitshinweise

Ihre Sicherheit und die Sicherheit anderer sind sehr wichtig. Sie finden wichtige Sicherheitshinweise in dieser Bedienungsanleitung. **Bitte lesen Sie diese sorgfältig.**

Diese Sicherheitshinweise dienen zur Warnung vor Verletzungsgefahr für Sie oder andere Personen. Vor jedem Sicherheitshinweis steht ein Warnsymbol.

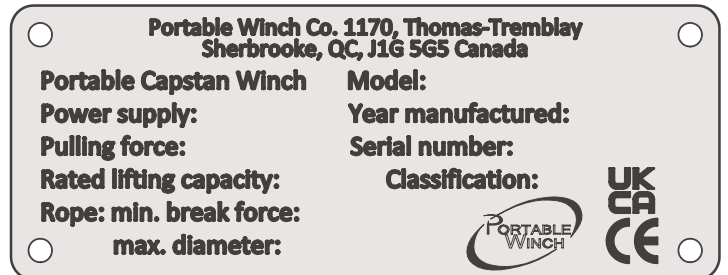
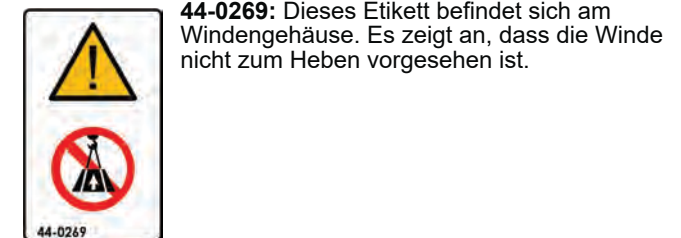
UNTERSCHÄTZEN SIE DIE POTENTIELLEN GEFAHREN NICHT

SYMBOL	BEDEUTUNG
	BEI NICHTBEACHTUNG DIESER VORSCHRIFTEN BESTEHT HÖCHSTE LEBENSGEFAHR.
	BEI NICHTBEACHTUNG DIESER VORSCHRIFTEN BESTEHT DIE MÖGLICHKEIT SCHWERSTER VERLETZUNGEN ODER HÖCHSTER LEBENSGEFAHR.
	BEI NICHTBEACHTUNG DIESER VORSCHRIFTEN BESTEHT VERLETZUNGSGEFAHR.
	LESEN SIE DAS HANDBUCH
	GEHÖRSCHUTZ
	AUGEN GEHÖRSCHUTZ
	HANDSCHUHE TRAGEN
	HANDGEFAHR

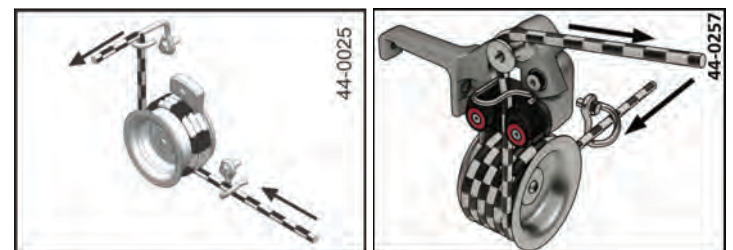
SYMBOL	BEDEUTUNG
	RISIKO EINER HANDVERLETZUNG
	NICHT ZUM HEBEN VERWENDEN

1.2 Kennzeichnungen**1.2.1 Seriennummernschilder**

Das Seriennummernschild befindet sich auf der rechten Seite des Getriebes der Maschine. Zusätzlich zur Seriennummer finden Sie hier auch die wichtigsten Spezifikationen Ihres Modells.

**1.2.2 Multi Icon Beschriftung****1.2.3 Beschriftung " NICHT ZUM HEBEN VERWENDEN "****1.2.4 Seil Installationskennzeichnung**

Die Kennzeichnung befindet sich auf dem Gehäuse. Diese Kennzeichnung befindet sich auf dem Windengehäuse. Es zeigt die Richtung der Seilführung bei der *Portable Capstan Winches™*.



PCW3000

PCW4000

1.3 Sicherheitsinformation

PRECAUTION

DIE PORTABLE CAPSTAN WINCHTM DARF NICHT VON KINDERN VERWENDET WERDEN. HALTEN SIE KINDER UND TIERE VOM ARBEITSBEREICH FERN.

ATTENTION

DIE PORTABLE CAPSTAN WINCHTM DARF NICHT VON EINER UNGESCHULTEN PERSON VERWENDET WERDEN. STELLEN SIE SICHER, DASS DIE PERSON DIE SICHERHEIT UND NUTZUNGSBESTIMMUNGEN KENNT UND SOWOHL DIE VORLIEGENDE ANLEITUNG ALS AUCH DIE HONDA MOTOR BETRIEBSANLEITUNG GELESEN HAT.

ATTENTION

INFORMIEREN SIE ALLE BENUTZER ÜBER DIE SICHERHEITSRICHTLINIEN UND NUTZUNGSVORSCHRIFTEN.

ATTENTION

MACHEN SIE SICH VOR DER DEM ARBEITSBEGINN MIT DER PORTABLE CAPSTAN WINCH™ MIT DER BEDIENUNG DES PRODUKTS UND DEN SICHERHEITSRICHTLINIEN VERTRAUT.

PRECAUTION

STELLEN SIE SICHER, DASS IHRE KLEIDUNG VON DEN BEWEGLICHEN TEILE DER MASCHINE FERN BLEIBT.

DANGER

DIE ABGASE DES MOTORS ENTHALTEN TOXISCHES KOHLENMONOXYD. SCHALTEN SIE DEN MOTOR NIEMALS IN EINEM ABGESCHLOSSENEN GEBÄUDE OHNE AUSREICHENDE BELÜFTUNG EIN.

ATTENTION

ERSETZEN SIE JEGLICHE VERSCHMUTZTE, BESCHÄDIGTE, UNLESERLICHE ODER ZERRISSENE SICHERHEITSETIKETTEN.

ATTENTION

ZUSCHAUER STETS AUSSERHALB DES ARBEITSBEREICHS HALTEN.

ATTENTION

BEIM WINDEN, ALSO WENN DAS SEIL UNTER SPANNUNG STEHT, STELLEN SIE SICHER, DASS SICH NIEMAND NÄHER ALS 5 M AN DER LAST ODER DEM SEIL BEFINDET.

DANGER

NIE ROLLENDES MATERIAL ZIEHEN, ÜBER DAS SIE DIE KONTROLLE VERLIEREN KÖNNTEN.

ATTENTION

DIE PORTABLE CAPSTAN WINCH™ IST NICHT ZUM HEBEN VON LASTEN GEEIGNET.

ATTENTION

WIR EMPFEHLEN, DASS SIE WÄHREND DER BENUTZUNG GEHÖRSCHUTZ TRAGEN.

PRECAUTION

HALTEN SIE IMMER EINEN VISUELLEN KONTAKT ZWISCHEN DEM BENUTZER UND DEN SPEKTATOREN, UM EINE GUTE KOMMUNIKATION ZU GEWÄHRLEISTEN.

2 Prüfung vor der Verwendung

2.1 Bei Erhalt

Kontrollieren Sie die Verpackung auf sichtbare Schäden. Im Falle von Beschädigung oder fehlender Teile informieren Sie unverzüglich das Transportunternehmen.

2.2 Ist der Motor bereit?

2.2.1 Ölen Sie den Motor

Füllen Sie den Honda-Motor mit SAE 10W-30 API SJ Öl gemäß der für Ihr Modell angezeigten Menge.

- PCW3000 : 100 ml
- PCW4000 : 130 ml

Überprüfen Sie den Ölstand vor jedem Gebrauch auf einer horizontalen Fläche. Der Ölstand sollte bis zum Rand der Öffnung ansteigen. Bei Bedarf Öl hinzufügen. Informationen zu besonderen Anwendungen und bei extremen Temperaturbedingungen finden Sie in der Bedienungsanleitung des Honda-Motors.

Wenn der Ölstand den Höchststand überschreitet, kann es zu einer übermäßigen Menge an Verunreinigungen wie unverbranntem Kraftstoff und kondensiertem Wasserdampf kommen. Öl ablassen und wechseln.

2.2.2 Benzin

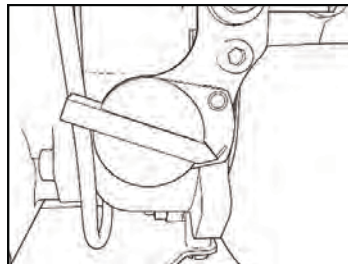
DE

Füllen Sie den Benzintank mit BLEIFREIEM BENZIN. Kein Gemisch verwenden, Ihre Portable Capstan Winch™ ist mit einem Viertaktmotor ausgerüstet. Siehe Honda Motor Betriebsanleitung.

2.2.3 Motor starten

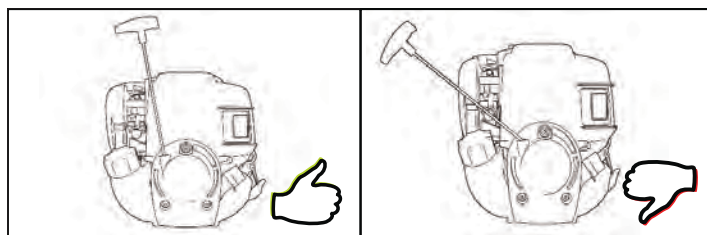
Konsultieren Sie die Honda Motor Betriebsanleitung für Anweisungen zum Starten.

ERSTE VERWENDUNG: LASSEN SIE DEN MOTOR FÜNF (5) MINUTEN IM LEERLAUF LAUFEN, BEVOR SIE ZUM ERSTEN MAL EINE LAST ZIEHEN.



Aktivieren Sie den Ein-/Ausschalter des Motors.

Achten Sie darauf, den Starter parallel zum Schnurauslauf zu ziehen. Wenn Sie nicht mit dem richtigen Winkel ziehen, kann die Reibung des Seils am Plastikgehäuse zu Schäden an Seil und/oder Gehäuse führen.



Wenn die Temperatur unter -5°C (23°F) liegt, lassen Sie den Motor warmlaufen, bevor Sie ihn belasten.

2.2.4 Capstantrommeln

Ihre Portable Capstan Winch™ ist mit Trommel Durchmesser 76 mm.

2.2.5 Raum zwischen Trommel und Seilführung

Durch Verschleiß an Seilführung oder Seiltrommel kann ein Spalt zwischen den beiden Teilen entstehen, der das Seil beschädigen könnte. Tauschen Sie den Seilführungsring und/oder die Seiltrommel aus, falls erforderlich.

2.2.6 Funkenfänger

Die Modelle PCW3000 und PCW4000 verfügen über einen internen Funkenfänger.

Konsultieren Sie die Honda Motor Betriebsanleitung für Anweisungen zur Wartung der Funkenfänger.

3 Verwendung der Winde

ATTENTION

DIE MEISTEN SITUATIONEN WÄHREND DES WINDENVORGANGS BERGEN POTENTIELLE GEFAHREN!

3.1 Seil

3.1.1 Seiltyp

Nur Seile mit niedriger Elastizität verwenden. Wir empfehlen ein doppelt geflochtenes Polyesterseil.

Min. max. und empfohlene Durchmesser:

- Min : 10 mm
- Max : 13 mm
- Empfohlen : 10 mm

Bitte nehmen Sie mit uns Kontakt auf, wenn Sie Fragen wegen der Seiltypen haben.

ATTENTION VERWENDEN SIE KEIN GELBES DREISTRÄNGIGES POLYPROPYLENSEIL!

- POLYPROPYLEN- UND POLYETHYLENSEILE SIND WEGEN IHRER ELASTIZITÄT UND DES NIEDRIGEN SCHMELZPUNKTES BEIM ZIEHEN GEFÄHRLICH.
- STELLEN SIE SICHER, DASS DAS SEIL KEINE BESCHÄDIGUNGEN AUFWEIST UND AUSREICHENDEN WIDERSTAND FÜR DIE ZU ZIEHENDE LAST BIETET.

ATTENTION DEHNUNG = GEFAHR!

- EIN SICH DEHNENDES SEIL KANN ZU SCHWEREN VERLETZUNGEN FÜHREN. VORSICHT BEIM VERRINGERN DER SEILSPANNUNG.
- ALLE SEILE DEHNEN SICH; VERGRÖßERTE LÄNGE: JE MEHR AM SEIL GEZOGEN WIRD, DESTO MEHR DEHNT ES SICH.
- DAS DEHNEN DES SEILS KANN DAZU FÜHREN, DASS SICH DIE LAST UNERWARTET UND GEFÄHRLICH BEWEGT.
- DAS DEHNEN DES SEILS KANN DAZU FÜHREN, DASS ES SICH ENTSPANNT UND SCHNELL ZURÜCKZIEHT, WODURCH IHRE HAND IN RICHTUNG AUF DIE WINDE GEZOGEN WERDEN ODER ES ZU SCHWEREN VERBRENNUNGEN KOMMEN KANN. DAS SEIL NIEMALS UM IHRE HAND WICKELN.

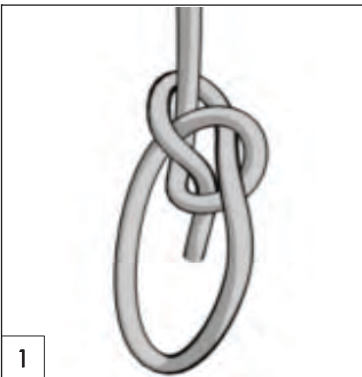
PRECAUTION STETS HANDSCHUHE TRAGEN.

3.1.2 Seilwartung

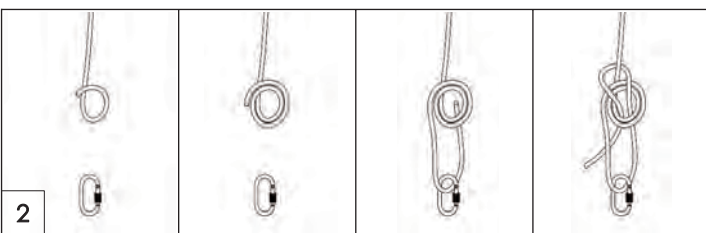
PRECAUTION VOR JEDER VERWENDUNG EINE SICHTPRÜFUNG DES SEILS DURCHFÜHREN. WENN ES DEUTLICHE ZEICHEN VON VERSCHLEISS ZEIGT (DURCHTRENNNTE STRÄNGE, ÜBERMÄSSIGER ABRIEB); DANN WECHSELN SIE ES AUS.

PRECAUTION FALLS IHR SEIL SCHMUTZIG IST, REINIGEN SIE ES. EIN SCHMUTZIGES SEIL KANN SCHNELL BESCHÄDIGT WERDEN UND ZU VORZEITIGEM VERSCHLEISS DER TEILE FÜHREN, MIT DENEN ES IN KONTAKT KOMMT.

3.1.3 Empfohlene Knoten



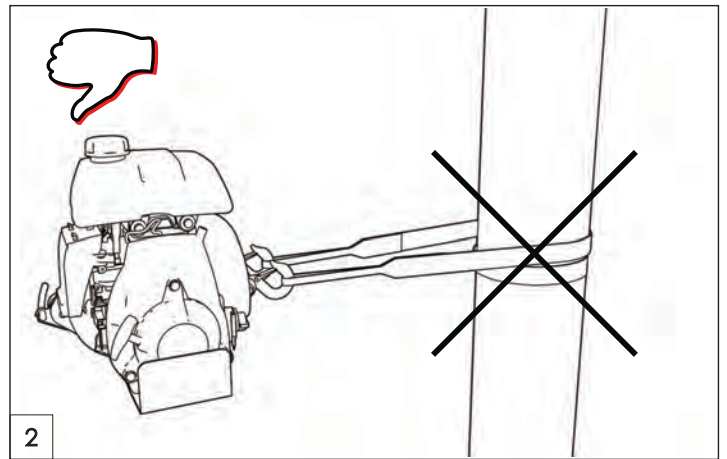
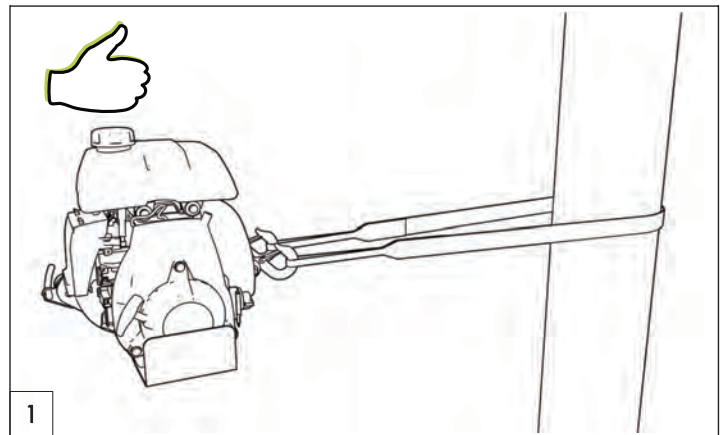
Sie müssen die Last am Ende des Seils befestigen. Obschon manchmal ein einfacher Knoten reicht, empfehlen wir die Verwendung eines Palstek (Abb. 1). Dieser Knoten erhält etwa 70 % der Stärke des Seils, während die meisten Knoten die Stärke des Seils um 50 % oder mehr reduzieren. Außerdem kann er leicht nach dem Ziehen einer schweren Last gelöst werden. Noch besser ist ein doppelter Palstek (Abb. 2), der etwa 75 % der Seilkapazität erhält.



3.2 Verankern der Winde

MÖGLICHKEIT 1 : In den meisten Fällen wird die Winde an einem fixierten Objekt mittels einer Polyesterschlinge oder mit einem unserer optionalen Anker verankert und das Seil wird an dem Objekt befestigt, das Sie zu bewegen versuchen. Die Last bewegt sich auf die Winde zu, während die Winde am Seil zieht.

MÖGLICHKEIT 2 : Manchmal kann die Winde an dem Objekt befestigt werden, das Sie bewegen möchten und das Seil wird an einem fixierten Objekt befestigt. Die Winde wird mit dem zu bewegenden Objekt auf den Verankerungspunkt des Seils hingezogen. Diese Methode ist nützlich, wenn Sie die Last während des Betriebs der Winde führen möchten. Ihre Winde wird mit einer Polyesterschlinge. Um die Winde zu verankern, schlingen Sie diese mit der Schlinge um den Verankerungspunkt. Führen Sie Schlinge in jeweils einen Haken der Winde an der Rückseite der Winde ein (Abb. 1).



Platzieren Sie die Winde in der Richtung in der die Last gezogen werden soll. Wenn die Winde eingeschaltet wird, wird sie von selbst versuchen, sich mit der Last auszurichten. Die Reibung der Schlinge gegen den Anker kann die korrekte Ausrichtung verhindern. In diesem Fall lösen Sie die Seilspannung und bewegen Sie die Schlinge so, dass die Spannung gleichmäßig auf die zwei Haken verteilt wird.

PRECAUTION WAS SIE NICHT TUN DÜRFEN: WENN SIE DIE SCHLINGE ZUR VERANKERUNG DER WINDE BEFESTIGEN, VERMEIDEN SIE ES, EINMAL KOMPLETT UM DEN VERANKERUNGSPUNKT ZU GEHEN (ABB. 2). DADURCH WIRD VERHINDERT, DASS SICH DIE WINDE SELBST RICHTIG MIT DER LAST AUSRICHTET. ES KOMMT DADURCH AUCH ZU EINEM UNGLEICHEN ZUG AUF DIE HAKEN.

PRECAUTION VERMEIDEN SIE ES, DIE SCHLINGE UM SCHARFE KANTEN ZU LEGEN, DIE WAHRSCHEINLICH ZUR BESCHÄDIGUNG DER POLYESTERSCHLINGE FÜHREN KÖNNTEN. WENN SIE EINEN PFAHL, BAUM ODER BAUMSTUMPF ALS VERANKERUNGSPUNKT VERWENDEN, BEFESTIGEN SIE DIE SCHLINGE NAHE DER BASIS.

PRECAUTION DIE VERANKERUNG UM EINEN BAUMSTUFP ERFORDERT BESONDERE SORGFALT, UM ZU VERMEIDEN, DASS DIE SCHLINGE OBEN ÜBER DEN BAUMSTUMPF ABRUTSCHT.

ATTENTION STELLEN SIE SICHER, DASS DER VERANKERUNGSPUNKT DEN WINDENKRÄFTEN WIDERSTEHEN KANN, OHNE ZU BRECHEN, HERAUSGERISSEN ZU WERDEN, ODER BESCHÄDIGT ZU WERDEN.

Wir bieten auch viel Zubehör zu unseren Capstan-Winden an. Gehen Sie auf www.portablewinch.info

3.3 Ölstand

Der Honda GX-35 und GX-50 Viertakter ist ein Motor für alle Positionen. Daher kann er in jedem Winkel verwendet werden, ohne dass der Motor während des Betriebs stoppt.

Wenn der Ölstand den Höchststand überschreitet, kann es zu einer übermäßigen Menge an Verunreinigungen wie unverbranntem Kraftstoff und kondensiertem Wasserdampf kommen. Öl ablassen und wechseln.

3.4 Seil auflegen

DE

ATTENTION DIE RICHTIGE SEILFÜHRUNG IST DER SCHLÜSSEL ZUR SICHEREN VERWENDUNG DER WINDE.

Die große Vielfalt der Situationen, die sich während des Zugvorgangs ergeben können, hindert uns daran, spezifische Anweisungen für jede Situation zu geben; Sie sollten jedoch die folgenden Punkte berücksichtigen:

3.4.1 Seil

Verwenden Sie ein Seil mit geringer Elastizität in einem guten Zustand mit einem Mindestdurchmesser von 10 mm und einem maximalen Durchmesser von 13 mm bei zusammen mit guten Knoten. Wir empfehlen sehr, den Palstek zu verwenden (siehe Abschnitt 3.1.3). Verwenden Sie Rollen, um das Seil umzulenken und die Zugkraft zu erhöhen, wenn die Last die Zuggrenze der Winde erreicht oder übersteigt.

3.4.2 Rolle

Die Verwendung einer Rolle über kurze Distanz bietet mehrere Vorteile:

- Bietet einen Winkel, der es zulässt, die Last leicht anzuheben, um die Reibung zu verringern;
- Hält die Winde in einer fast horizontalen Position;
- Hält Winde und Bediener außerhalb des Lastpfads.

3.4.3 Richtung

Führen Sie das Seil so, dass es während des Zugs nicht an irgendwelchen Objekten reibt. Versuchen Sie, das Seil so zu führen, dass das Vorderteil der Last leicht erhöht ist. Ziehen Sie nie nach unten oder durch Hindernisse.

ATTENTION IM ALLGEMEINEN IST DER AUFBAU FALSCH, WENN DAS SEIL WÄHREND DES ZUGS DEN BODEN BERÜHRT.

3.4.4 Auf einem Abhang

ZIEHEN SIE NIE EINE LAST EINEN ABFALLENDEN HANG IN RICHTUNG AUF DIE WINDE, DA DIE LAST UNTER UMSTÄNDEN AUF SIE ZU RUTSCHT, BEVOR SIE DIESE STOPPEN KÖNNEN. VERWENDEN SIE IN DIESEM FALL EINE ROLLE UNTEN AM HANG UND POSITIONIEREN SIE DIE WINDE WEITER WEG VON DER ACHSE DER LAST.

ATTENTION

3.5 Ziehen einer Last

PRÜFEN SIE DIE POSITION DER WINDE, DEN ZUSTAND DES SEILS, DIE STÄRKE DES VERANKERUNGSPUNKTS, KNOTEN HAKEN UND/ODER SCHÄKEL, UM VERLETZUNGEN UND SCHÄDEN AM MATERIAL ZU VERMEIDEN.

PRÜFEN SIE DIE POSITION DER WINDE, DEN ZUSTAND DES SEILS, DIE STÄRKE DES VERANKERUNGSPUNKTS, KNOTEN HAKEN UND/ODER SCHÄKEL, UM VERLETZUNGEN UND SCHÄDEN AM MATERIAL ZU VERMEIDEN.

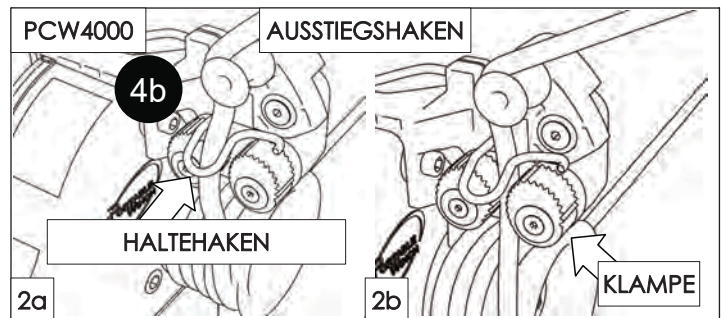
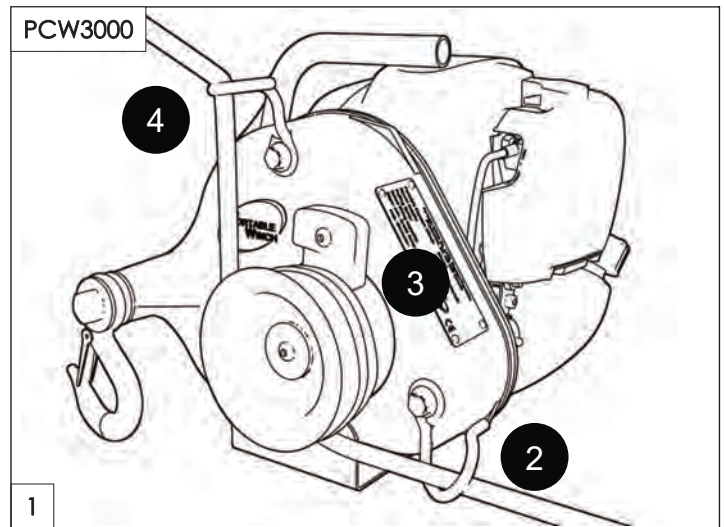
ATTENTION

ATTENTION

3.5.1 Wickeln des Seils um die Capstanztrommel

ATTENTION NIE BEI LAUFENDEM MOTOR DIE HÄNDE IN DIE NÄHE DER SEILFÜHRUNG, CAPSTANTROMMEL, DES EINLAUFHAKENS BRINGEN.

1. Starten Sie den Motor und lassen Sie ihn zum Aufwärmen 30 Sekunden im Leerlauf laufen.
2. Ziehen Sie das Seil.
3. Wickeln Sie das Seil um die Trommel (3 oder 4 Umdrehungen).
4. a: PCW3000 (Abb.1), nehmen Sie das Seil von hinter dem Ausgangshaken.
b: PCW4000 (Abb.2a), bringen Sie das Seil hinter den Seilhaltehaken und die Ausgangsführung.
5. Halten Sie Abstand von der Winde (ca. 1 m) und ziehen Sie langsam und horizontal am Seil, bis der Durchhang im Seil aufgenommen wird und Sie den Zug auf dem Seil fühlen.
The pivot of the rope locking system will increase the engine speed.
6. Kontrollieren Sie Ihren Aufbau, um sicherzustellen, dass die Verankerung der Winde und der Eingangshaken mit dem Seil ausgerichtet sind.
7. das Seil nicht an Objekten entlang der Zugstrecke reibt.
8. Erhöhen Sie beim PCW3000 die Motordrehzahl und ziehen Sie, um mit dem Winden zu beginnen. Ziehen Sie beim PCW4000 einfach am Seil, um mit dem Winden zu beginnen. Der Drehpunkt des Seilverriegelungssystems erhöht die Motordrehzahl.



3.5.2 Ziehen

Positionieren Sie sich beim Ziehen so, dass Sie die Winde und die Last sehen können. Ziehen Sie das Seil HORIZONTAL. Die Spannung, die Sie auf das Seil ausüben, hält die Winde stabil.

ATTENTION

WICKELN SIE DAS SEIL NIEMALS UM IHRE HÄNDE ODER IHREN KÖRPER! SEIEN SIE SICH AUCH EINER SICH UM SIE HERUM AUFGEBAUTEN SPANNUNG BEWUSST UND STELLEN SIE SICHER, DASS SIE SICH IN SICHEREM ABSTAND VON DIESER BEFINDEN.

ATTENTION

BEOBACHTEN SIE WÄHREND DES BETRIEBS DIE CAPSTANTROMMEL UND STELLEN SIE SICHER, DASS SICH DAS SEIL NICHT DARAUf ÜBERKREUZT. LÖSEN SIE IN DIESEM FALL DIE SEILSPANNUNG, STOPPEN SIE DEN MOTOR UND ENTFERNEN SIE DEN KNOTEN.

3.5.2.1 Wenn das Seil rutscht

Falls das Seil auf der Trommel rutscht, während Sie ziehen, fügen Sie eine Seilumkehrung um die Trommel hinzu (4. Umdrehung). Der Motor stoppt, wenn die Winde ihre maximale Kapazität erreicht hat (PCW3000). Wiederholen Sie dann den Aufbau (fügen Sie Rollen hinzu) oder „wippen“ Sie die Last (siehe nächster Abschnitt).

3.5.2.2 „Wippen“ einer Last

PCW3000: Ziehen Sie, bis der Motor kurz vor dem Stopp ist und lösen Sie dann die Seilspannung. Bringen Sie dann wieder Zug auf das Seil und wiederholen Sie wie nötig.

PCW4000: Ziehen Sie, bis sich die Trommel nicht mehr dreht. Lösen Sie das Seil von der Klampe und lösen Sie langsam die Spannung am Seil. Ziehen Sie das Seil senkrecht, um es wieder in die Klampe einzurasten, und ziehen Sie das Seil erneut. Bei Bedarf wiederholen.

PRECAUTION

GEHEN SIE MIT SORGFALT VOR, WENN SIE DIE METHODE DER „WIPPENDEN“ LAST VERWENDEN. DIESE METHODE KANN ZUR VERSTÄRKTEM SEILVERSCHEISS DURCH DIE VON DER TROMMEL GENERIERTE HITZE FÜHREN.

FALLS DIE WINDE DAS SEIL ZIEHT UND DIE LAST SICH NICHT BEWEGT (WIE ES OFT VORKOMMT, WENN EIN SEHR LANGES SEIL VERWENDET WIRD), BEDEUTET ES, DASS IHR SEIL GEDEHNT IST UND DER BRUCHPUNKT SCHNELL ERREICHT WIRD UND SICH DAMIT PLÖTZLICH IN IHRE RICHTUNG BEWEGEN KÖNNTE. LÖSEN SIE LANGSAM DIE SEILSPANNUNG UNTER BEACHTUNG DER AUFGEBAUTEN SPANNUNG: DAS SEIL KÖNNTE SICH SCHNELL VON IHNEN WEGBEWEGEN UND ZU VERBRENNUNGEN FÜHREN ODER SIE ZUR WINDE ZIEHEN.

ATTENTION

3.5.2.3 Um eine Pause während des Ziehens einzulegen

PCW3000: Lassen Sie LANGSAM die Seilspannung sinken und Sie das Seil über die Trommel gleiten.

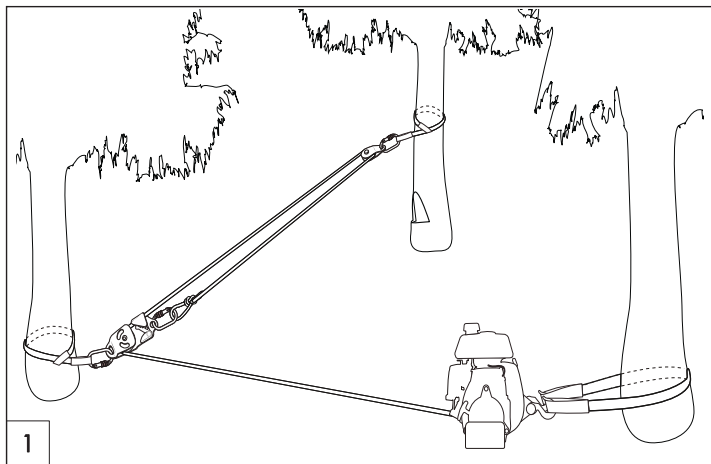
PCW4000: Lassen Sie das Seil los. Das Seilverriegelungssystem hält die Last unter Spannung. Um die Spannung zu lösen, lösen Sie das Seil von der Klampe und lösen Sie die Spannung langsam.

PRECAUTION

LASSEN SIE DAS SEIL NIE FÜR MEHR ALS EIN PAAR SEKUNDEN ÜBER DIE TROMMEL GLEITEN, WENN EINE LAST ANGEHÄNGT IST - DIE DURCH DIE REIBUNG ENTSTEHENDE HITZE KANN DAS SEIL SCHMELZEN LASSEN ODER BESCHÄDIGEN.

3.5.2.4 Falls es notwendig ist, den Zug auf dem Seil beim Neustart beizubehalten

PCW3000: Sie können einen Stopperknoten oder einen Prusikknoten in der Verbindung zu Ihrem Ankerpunkt verwenden, um den Zug auf dem Seil beizubehalten. Sie können auch eine selbstsichernde Rolle PCA-1271 oder PCA-1272 verwenden. Diese sind besonders nützlich für den Zug rollender Objekte und für gerichteten Einschlag.



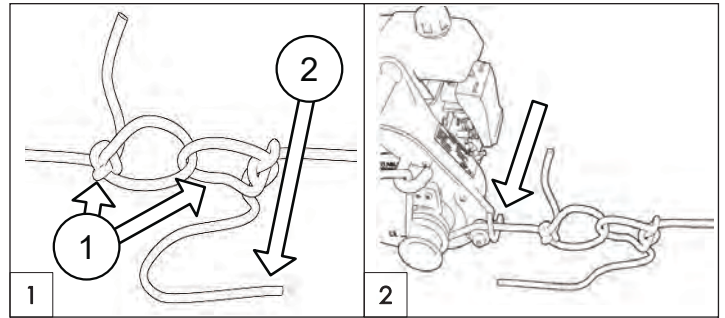
PCW4000: Der PCW4000 ist mit einem Seilverriegelungssystem ausgestattet. Überprüfen Sie, ob das Seil richtig in der Klampe eingerastet ist, um die Spannung am Seil aufrechtzuerhalten (siehe Punkt 3.5.1, Abb. 2b).

3.5.2.5 Wenn Ihr Seil zu kurz ist

Wenn Ihr Seil zu kurz ist, verbinden Sie zwei Seile:

1. Abb. 1-1: Verwenden Sie 2 Palstek, um die zwei Seile zu verbinden.
2. Abb. 1-2: Lassen Sie etwa 1 m (3') Seil frei, bevor Sie den Knoten des Zugseils setzen. Diese Länge Seil wird zum Ziehen benötigt, wenn der Knoten gelöst wird.
3. Abb. 2: Halten Sie die Winde an, bevor die Knoten die Winde erreichen, denn die Knoten können nicht

- passieren und das Seil wird verwirren.
4. Lösen Sie die Seilspannung. Befestigen Sie die Last, wenn nötig, an einem fixierten Punkt.
5. Lösen Sie den Knoten des Seils und verwenden Sie die verbliebene Länge, um es um die Trommel zu wickeln und starten Sie dann die Winde erneut.



3.5.2.6 Anhalten der Winde

1. Lassen Sie langsam die Spannung nach, um die Winde zu Boden zu lassen.
2. Schieben Sie den Gashebel in die Leerlaufposition. (PCW3000).
3. Stellen Sie den Schalter auf die „AUS“ Position.

ATTENTION

BERÜHREN SIE DIE CAPSTANTROMMEL NACH DER VERWENDUNG NICHT. SIE KÖNNTE HEISS SEIN UND ZU VERBRENNUNGEN FÜHREN.

4 Wartung

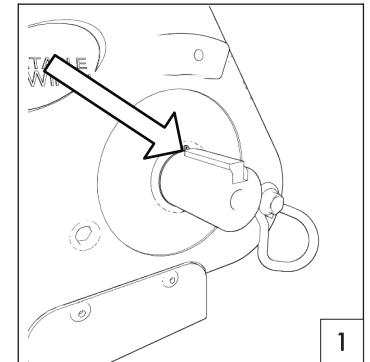
4.1 Reinigung

Wenn Sie mit der Arbeit fertig sind, reinigen und trocknen Sie die Winde.

ATTENTION

PRÜFEN SIE WÄHREND DES REINIGENS DIE WINDE, DIE HAKEN, DAS SEIL UND DIE POLYESTERSCHLINGE, AUF BESCHÄDIGUNG ODER ZEICHEN VON VERSCHLEISS.

Entfernen Sie regelmäßig die Capstantrommel und reinigen Sie um die Welle herum. Jeglicher angesammelter Schmutz kann die Dichtung beschädigen. Bürsten Sie die Welle mit ein wenig Öl ab, um Korrosion zu verhindern.



4.2 Schmierung

Das Getriebe ist ab Werk geschmiert und sollte daher keine Schmierung oder Wartung erfordern. Falls Ölverlust auffällt, prüfen Sie den Ölstand, indem Sie die Winde auf einer horizontalen Oberfläche platzieren und die Kappe abnehmen. Verwenden Sie einen 8 mm Innensechskant.

Wenn Sie die Winde nach vorn kippen, kann ein wenig Öl durch das Loch austreten. Falls erforderlich, können Sie etwas SAE80W90EP Getriebeöl hinzufügen.

4.3 Honda Motor

Warten Sie den Motor gemäß der Anweisungen in der Honda Motor Betriebsanleitung.

4.4 Lagerung

Lagern Sie Ihre Portable Capstan Winch™ stets auf ihrer Basis. Konsultieren Sie die Honda Motor Betriebsanleitung bezüglich der Anweisungen für die Lagerung.

4.5 Funkenfänger

Da Ihre Winde mit integrierten Funkenfängern ausgerüstet ist, müssen Sie diese nach einhundert (100) Stunden Betrieb reinigen. Konsultieren Sie die Honda Motor Betriebsanleitung für den Reinigungsvorgang.

5 Zusätzliche Information

5.1 Zubehör

Wir bieten ein vollständiges Angebot an Zubehör an. Schauen Sie unter www.portablewinch.info.

5.2 Garantie

Die Garantie für Winde und das Zubehör der Firma Portable Winch Co. gilt für alle Herstellungsmängel, während sich das jeweilige Produkt im Eigentum des „ursprünglichen Besitzers“, wie folgend definiert, befindet.

Der „ursprüngliche Besitzer“ wird definiert als Partei oder DE Gesamtheit, welche die Winde und/oder Zubehör von einem autorisierten Vertragshändler der Portable Winch Co erwirbt, zu belegen durch die Originalrechnung. Dieser Garantieanspruch ist übertragbar, wenn der neue Käufer eine Kopie der Originalrechnung besitzt. Diese Garantie gilt nicht für Elemente die „wie besehen“ verkauft werden. Diese Garantie gilt nicht für „Verschleißteile“, definiert als Teile, die während des Windenvorgangs mit dem Seil in Kontakt stehen.

Die tragbare Capstan-Winde ist wie folgt abgedeckt:

- PCW3000
Kommerzielle Verwendung: 1 Jahr / Private Nutzung: 5 Jahre
- PCW4000
Kommerzielle Verwendung: 1 Jahr / Private Nutzung: 5 Jahre

Gewartet durch Portable Winch Co. oder ihre Händler.

Motor :

Für den Honda Motor gelten die Garantiebedingungen der Honda Motor Corporation, wobei die Fristen je nach Land variieren können. Jede Honda Vertragswerkstätte kann je nach vorliegendem Fall Reparaturen als Garantieleistung vornehmen. Bewahren Sie Ihren Kaufnachweis (Originalrechnung mit der Seriennummer der Winde) auf, da er für die Bestimmung des Datums, an dem die Gewährleistungsfrist beginnt, benötigt wird.

Die Firma Portable Winch Co. behält sich das Recht vor, ein defektes Produkt nach ihrer Wahl auszutauschen oder zu reparieren. Alles andere Portable Winch Co. Zubehör wird von einer einjährigen (1 Jahr) Garantie abgedeckt, mit Ausnahme von Seilen, die eine dreimonatige (3 Monate) Garantie haben. Falls Sie Fragen haben, gehen Sie bitte zu unserer Garantierichtlinie unter www.portablewinch.info.

Verlängern Sie Ihre Garantie kostenlos

Wir bedanken uns für Ihren Kauf! Dafür möchten wir Ihnen EIN KOSTENLOSES ZUSÄTZLICHES (1) JAHR GARANTIE anbieten! Es ist einfach, registrieren Sie nur ihre Winde unter www.portablewinch.info oder telefonisch unter 1 888 388-7855 oder + 1 819 563-2193.

5.3 Bereich Fehlersuche

Bei Problemen bitte siehe Abschnitt Fehlersuche unter www.portablewinch.info im Bereich Handbücher und Anweisungen.

5.4 Explosionszeichnungen

Für einen Explosionszeichnung Ihrer Winde gehen Sie bitte zu Explosionszeichnung unter www.portablewinch.info auf der Seite Handbücher und Anweisungen oder gehen Sie zum Anfang des Handbuchs.

5.5 Technische Daten

TECHNISCHE DATEN	PCW3000
MOTOR	HONDA GX-35 VIERTAKTER
TREIBSTOFFTANK KAPAZITÄT	0,63 L
TROMMELABMESSUNGEN	Ø 76 MM, BIS ZU 4 UMDREHUNGEN EINES 10 MM SEILS
MAXIMALE ZUGKRAFTLEISTUNG (DIREKT)	700 KG
GESCHWINDIGKEIT	10 M/MIN
GETRIEBE	ZAHNRÄDER AUS GEHÄRTETEM STAHL / ÖLSCHMIERUNG
GEWICHT (NETTO)	9,5 KG
ABMESSUNGEN (GESAMT)	35 CM X 28,9 CM X 26,1 CM
SEIL	DOPPELT GEFLOCHTENES POLYESTERSEIL NIEDRIGER ELASTIZITÄT (NICHT BEINHÄLTET)
LÄNGE	UNBEGRENZT
MINIMALER DURCHMESSER	10 MM
MAXIMALER DURCHMESSER	13 MM
EMPFOHLENER DURCHMESSER	10 MM
GERÄUSCHPEGEL AN DER BEDIENSTATION A LpA	92,9 dB(A)
SCHALLLEISTUNGSPEGEL GARANTIIERT A LwA	108 dB(A)
UNSICHERHEITSAKTOR KwA	2,5 dB(A)
BETRIEBSTEMPERATUR	-17°C bis 45°C

TECHNISCHE DATEN	PCW4000
MOTOR	HONDA GX-50 VIERTAKTER
TREIBSTOFFTANK KAPAZITÄT	0,63 L
TROMMELABMESSUNGEN	Ø 76 MM, BIS ZU 4 UMDREHUNGEN EINES 10 MM SEILS
MAXIMALE ZUGKRAFTLEISTUNG (DIREKT)	1000 KG
GESCHWINDIGKEIT	13,4 M/MIN
GETRIEBE	ZAHNRÄDER AUS GEHÄRTETEM STAHL / ÖLSCHMIERUNG
GEWICHT (NETTO)	12 KG
ABMESSUNGEN (GESAMT)	42 CM X 30 CM X 28,5 CM
SEIL	DOPPELT GEFLOCHTENES POLYESTERSEIL NIEDRIGER ELASTIZITÄT (NICHT BEINHÄLTET)
LÄNGE	UNBEGRENZT
MINIMALER DURCHMESSER	10 MM
MAXIMALER DURCHMESSER	13 MM
EMPFOHLENER DURCHMESSER	10 MM
GERÄUSCHPEGEL AN DER BEDIENSTATION A LpA	89,6 dB(A)
SCHALLLEISTUNGSPEGEL GARANTIIERT A LwA	112 dB(A)
UNSICHERHEITSAKTOR KwA	2,5 dB(A)
BETRIEBSTEMPERATUR	-17°C bis 45°C

5.6 Hersteller

Die Portable Capstan Winches™ werden hergestellt durch:

Portable Winch Co.
1170, rue Thomas-Tremblay
Sherbrooke, Québec, J1G 5G5
CANADA
Phone : +1 819 563-2193
Freephone (CAN & USA.): 1-888-388-7855
Fax : + 1 514 227-5196
E-mail : info@portablewinch.com
Website: www.portablewinch.info

5.7 Bevollmächtigter Vertreter EU.

- VONBLON Maschinen GmbH
Landstraße 28, 6714 Nüziders, Autrich

DIE ORIGINALSPRACHE DIESES DOKUMENTS IST ENGLISCH

WICHTIG:
Vor Gebrauch
lesen

IMPORTANT:
Read before
using

IMPORTANTE:
Lea antes de
usar

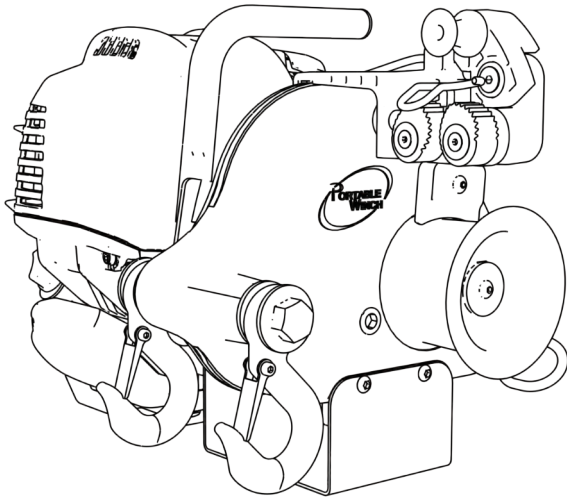
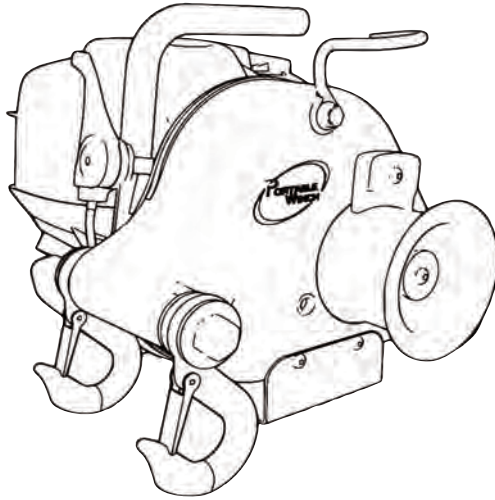
IMPORTANT:
Lire avant usage

IMPORTANT:
leggere prima
dell'uso

BELANGRIJK:
lees voor
gebruik

VIKTIG:
Les før du
bruger

VIKTIGT:
Läs innan du
använder



PCW3000 PCW4000 USER GUIDE



DE
EN
ES
FR
IT
NL
NO
SV

Betriebs-/Sicherheitshinweise
Operating/safety Instructions
Instrucciones de operación / seguridad
Consignes de fonctionnement/sécurité
Istruzioni per l'uso e la sicurezza
Gebruiksaanwijzing / Veiligheidsvoorschriften
Bruksanvisning / sikkerhet
Bruksanvisning / säkerhet

www.portablewinch.info

WICHTIG:
Vor Gebrauch
lesen

IMPORTANT:
Read before
using

IMPORTANTE:
Lea antes de
usar

IMPORTANT:
Lire avant usage

IMPORTANT:
leggere prima
dell'uso

BELANGRIJK:
lees voor
gebruik

VIKTIG:
Les før du
bruger

VIKTIGT:
Läs innan du
använder

INTRODUCTIONS

Portable Winch Co. thanks you for purchasing a *Portable Capstan Winch™*. This manual was written to help you make the best use of your new machine and to use it in the most secure way.

PLEASE READ CAREFULLY BEFORE USE

For any problems or questions please refer to an authorized Portable Winch Co. dealer or contact us directly.

1 Safety guidelines








Portable Capstan Winches™ are designed to pull objects generally at angles of more or less 45 degrees relative to the horizontal. The use of a winch may present serious risks of injury, property damage or even death.


1.1 Safety messages

Your safety and the safety of others are very important. You will find important safety messages in this manual. **Please read them carefully.**

These safety messages are warning you of potential injuries to either yourself or others. Each safety message is preceded by a warning symbol.

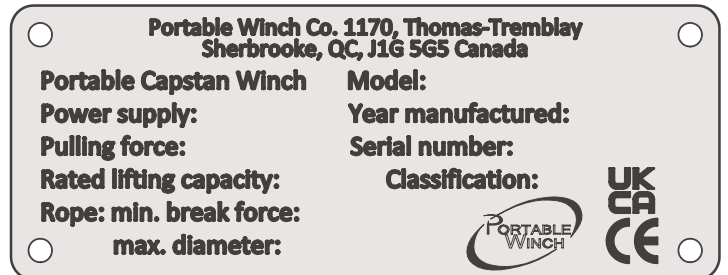
DO NOT UNDERESTIMATE THE POTENTIAL DANGERS

SYMBOL	MEANING
 DANGER	YOU WILL BE MORTALLY OR SEVERELY INJURED IF YOU DO NOT FOLLOW THESE INSTRUCTIONS.
 ATTENTION	YOU COULD BE MORTALLY OR INJURED IF YOU DO NOT FOLLOW THESE INSTRUCTIONS.
 PRECAUTION	YOU COULD BE INJURED IF YOU DO NOT FOLLOW THESE INSTRUCTIONS.
	READ THE USER GUIDE
	HEARING PROTECTION
	EYE PROTECTION
	WEAR GLOVES
	RISK OF HAND TRAPPING

SYMBOL	MEANING
	RISK OF HAND INJURY
	DO NOT USE FOR LIFTING

1.2 Labels**1.2.1 Serial number labels**

The serial number label can be found on the right side of the machine's gearbox. In addition to the serial number, the fundamental specifications of your model are also found there.

**1.2.2 Multi icon label**

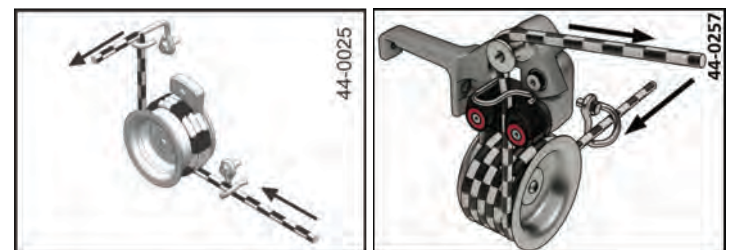
44-0268: This label is located on the winch housing. It contains the safety icons and should be cleaned or replaced if it becomes dirty, damaged or torn off.

1.2.3 Label "DO NOT USE FOR LIFTING"

44-0269: This label is located on the winch housing. It indicates that the winch is not intended for lifting operations.

1.2.4 Line installation label

The label is placed on the housing. This label is placed on the winch's housing. It indicates the installation direction of the line for the Portable Capstan Winch™.



PCW3000

PCW4000

1.3 Safety information

PRECAUTION DO NOT ALLOW CHILDREN TO USE THE PORTABLE CAPSTAN WINCH™. KEEP CHILDREN AND ANIMALS OUTSIDE OF THE WORK ZONE.

ATTENTION NEVER ALLOW AN UNTRAINED PERSON TO USE THE PORTABLE CAPSTAN WINCH™. MAKE SURE THAT THIS PERSON IS AWARE OF THE SAFETY INSTRUCTIONS AND HAS READ THIS MANUAL AS WELL AS THE HONDA ENGINE USER MANUAL.

ATTENTION INFORM ALL USERS OF THE SAFETY AND USAGE INSTRUCTIONS.

ATTENTION FAMILIARISE YOURSELF WITH THE OPERATION OF THE PRODUCT AND THE SAFETY INSTRUCTIONS BEFORE YOU START TO WORK WITH THE PORTABLE CAPSTAN WINCH™.

PRECAUTION ENSURE THAT YOUR CLOTHING IS CLEAR FROM THE MOVING PARTS OF THE MACHINE.

DANGER THE ENGINE EXHAUST GASES CONTAIN POISONOUS CARBON MONOXIDE. NEVER RUN THE ENGINE IN A CLOSED BUILDING WITHOUT ADEQUATE VENTILATION.

ATTENTION CLEAN AND/OR REPLACE ALL SECURITY LABELS THAT ARE DIRTY, DETERIORATED, UNREADABLE OR TORN.

ATTENTION ALWAYS KEEP ONLOOKERS OUTSIDE OF THE WORK ZONE.

ATTENTION WHEN WINCHING THEREFORE WHEN THE ROPE IS UNDER TENSION MAKE SURE NO ONE IS WITHIN 5 METERS OF THE LOAD OR ROPE.

DANGER NEVER PULL ROLLING MATERIAL THAT RISKS ROLLING OUT OF YOUR CONTROL.

ATTENTION THE PORTABLE CAPSTAN WINCH™ IS NOT DESIGNED TO LIFT LOADS OR PEOPLE.

ATTENTION WE RECOMMEND THAT YOU WEAR HEARING PROTECTION DURING USE.

PRECAUTION ALWAYS KEEP VISUAL CONTACT BETWEEN THE USER AND THE SPECTATORS TO ENSURE GOOD COMMUNICATION.

2 Checks before use

2.1 On receiving

Inspect the box to detect any obvious damage. If a part is missing or damaged, notify the carrier immediately.

2.2 Is the engine ready?

2.2.1 Oil the engine

Fill the Honda engine with SAE 10W-30 API SJ oil according to the quantities indicated for your model.

- PCW3000 : 100 ml
- PCW4000 : 130 ml

Check the oil level before each use on a horizontal surface. The oil level should rise to the edge of the opening. Add oil if necessary. For special uses and in extreme temperature conditions, refer to the Honda engine owner's manual.

If the oil level exceeds the maximum level, there could be an excessive amount of contaminants such as unburned fuel and condensed water vapor. Drain and change the oil.

2.2.2 Gasoline

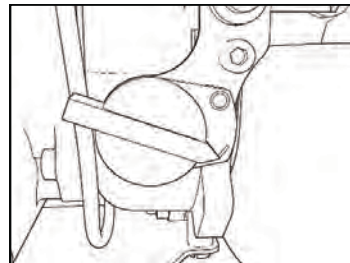
EN

Fill the tank with **UNLEADED** gasoline. Never use a mixture of oil/gasoline, your Portable Capstan Winch™ is equipped with a fourstroke engine. Consult the Honda engine manual. Do not over fill.

2.2.3 Starting the engine

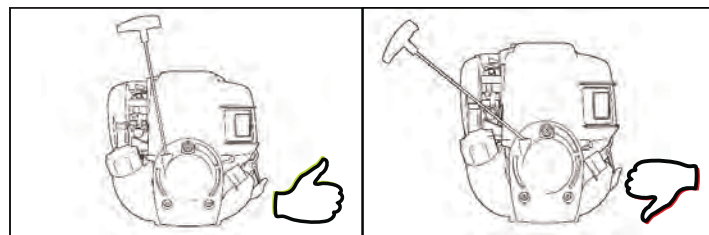
Consult the Honda engine manual for starting instructions.

FIRST TIME USE: ALLOW THE ENGINE TO RUN IDLY FOR FIVE (5) MINUTES BEFORE PULLING A LOAD FOR THE FIRST TIME.



Activate the engine's on/off switch.

Take care to pull the starter grip in the output axis of the rope. If you do not pull at the correct angle, the friction of the rope on the plastic housing may damage the rope and/or the housing.



When the temperature is below -5°C (23°F), warm up the engine before applying a load.

2.2.4 Capstan drum

Your Portable Capstan Winch™ is equipped with Drum 76 mm in diameter.

2.2.5 Space between drum and rope guide

Wear on the rope guide or drum may create a gap between the two parts that could damage the rope. Replace the rope guide and/or drum if necessary.

2.2.6 Spark arrestors

The PCW3000 and PCW4000 models are fitted with internal spark arrestors.

Consult the Honda engine manual for spark arrestor maintenance instructions.

3 Using the winch

ATTENTION MOST PULLING SITUATIONS PRESENT **POTENTIAL DANGERS!**

3.1 Rope

3.1.1 Type of rope

Only use a line with low elasticity. We recommend a double braid polyester line.

Min., max. and recommended diameters:

- Min : 10 mm
- Max : 13 mm
- Recommended : 10 mm

Contact us if you have any questions about rope types.

ATTENTION DO NOT USE A 3-STRAND YELLOW POLYPROPYLENE LINE!

- POLYPROPYLENE AND POLYETHYLENE LINES ARE DANGEROUS FOR PULLING DUE TO THEIR ELASTICITY AND THEIR LOW MELTING POINT.
- MAKE SURE THAT THE LINE IS NOT DAMAGED AND OFFERS ADEQUATE RESISTANCE FOR THE LOAD TO BE PULLED.

ATTENTION STRETCHING = DANGER!

- STRETCHING THE LINE MAY CAUSE SERIOUS INJURY. BE CAREFUL WHEN RELEASING THE TENSION IN THE LINE.
- ALL LINES STRETCH: INCREASED LENGTH: THE MORE THE LINE IS PULLED, THE MORE IT STRETCHES.
- STRETCHING THE LINE MAY CAUSE THE LOAD TO MOVE IN AN UNEXPECTED AND DANGEROUS MANNER.
- STRETCHING THE LINE MAY CAUSE IT TO RELAX AND MOVE BACKWARDS QUICKLY, PULLING YOUR HAND TOWARDS THE WINCH OR CAUSING SEVERE BURNS. NEVER WIND THE LINE AROUND YOUR HAND.

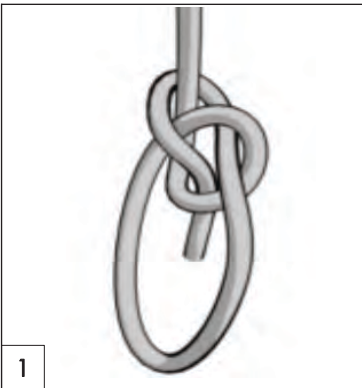
PRECAUTION ALWAYS WEAR GLOVES.

3.1.2 Rope maintenance

PRECAUTION PERFORM A VISUAL INSPECTION OF THE LINE BEFORE EACH USE. IF IT SHOWS OBVIOUS SIGNS OF WEAR (STRANDS CUT, EXCESSIVE ABRASION) THEN CHANGE IT.

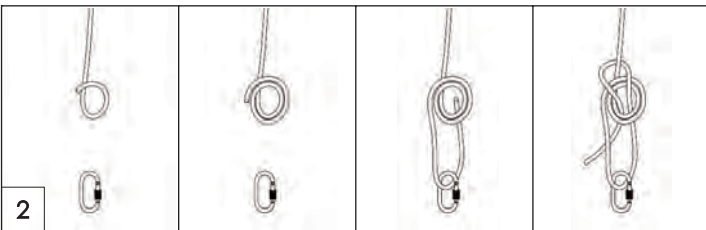
PRECAUTION IF YOUR LINE IS DIRTY, CLEAN IT. A DIRTY LINE CAN QUICKLY BECOME DAMAGED AND CAUSE PREMATURE WEAR OF PARTS WHICH COME INTO CONTACT WITH IT.

3.1.3 Recommended knots



You must attach the load to the end of the line. Although a simple knot may sometimes suffice, we recommend using a bowline knot (fig. 1). This knot holds approximately 70% of the line's capacity while most knots reduce the line's capacity by 50% or more. Additionally, it may be easy to untie even after pulling a heavy load.

Even better, a double bowline knot (fig. 2) allows you to maintain approx. 75% of the line's capacity.

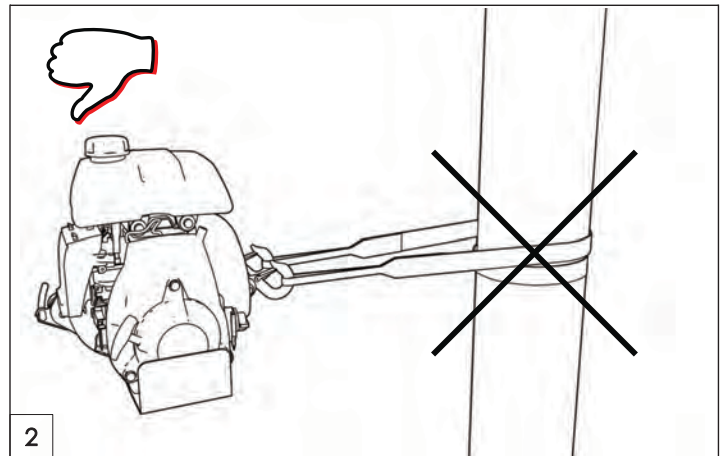
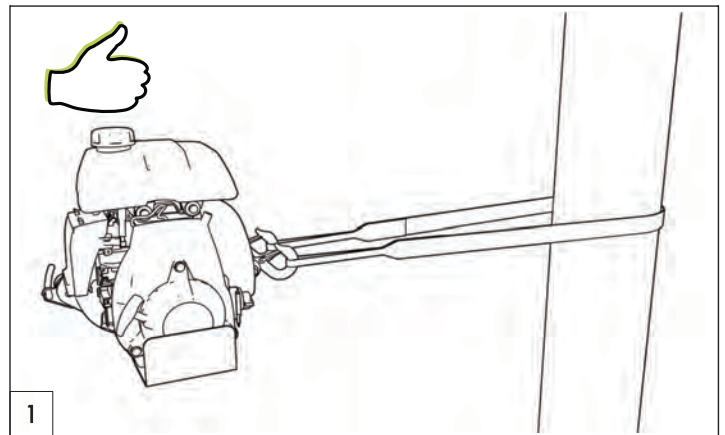


3.2 Anchoring the winch

OPTION 1 : In most cases, the winch is anchored to a fixed object using a polyester sling or one of our optional anchors and the line is attached to the object you are trying to move. The latter is moved towards the winch as the winch pulls the line.

OPTION 2 : Sometimes, the winch can be anchored to the object you want to move and the line is attached to a fixed object. The winch and the object being moved are then pulled towards the line's anchoring point. This method is useful when you guide the load while operating the winch.

Your winch is supplied with a polyester sling. To anchor the winch, wind it around the anchoring point with the sling. Insert the sling in each of the two safety hooks located on the back of the winch (fig.1).



Place the winch in the direction of the load to be pulled. When the winch is switched on, it will attempt to align itself with the load. The friction of the sling against the anchor may prevent correct alignment; in this case, release the tension in the line and move the sling so that the tension is distributed over the two hooks equally.

PRECAUTION

WHAT NOT TO DO: WHEN YOU INSTALL THE SLING TO ANCHOR THE WINCH, AVOID A FULL TURN AROUND AN ANCHORING POINT (FIG. 2). THIS WILL PREVENT THE WINCH FROM ALIGNING ITSELF WITH THE LOAD CORRECTLY. THIS WILL ALSO APPLY UNEVEN TENSION TO EACH OF THE HOOKS.

PRECAUTION

AVOID INSTALLING THE SLING ON SHARP CORNERS WHICH ARE LIKELY TO DAMAGE THE POLYESTER SLING. WHEN YOU USE A POLE, A TREE OR A STUMP AS AN ANCHORING POINT, INSTALL THE SLING CLOSE TO THE BASE.

PRECAUTION

ANCHORING AROUND A STUMP REQUIRES SPECIAL ATTENTION TO AVOID THE SLING SLIPPING OFF THE TOP OF THE STUMP.

ATTENTION

ENSURE THAT THE ANCHORING POINT IS ABLE TO WITHSTAND THE WINCHING WITHOUT BREAKING, BEING EXTRACTED OR BECOMING DAMAGED.

We also offer a wide range of anchoring accessories for our capstan winches. Visit www.portablewinch.info

3.3 Oil level

The Honda GX-35 and GX-50 4-stroke are engines for all positions. Therefore, it can be used at any angle without the engine stopping during operation.

If the oil level exceeds the maximum level, there could be an excessive amount of contaminants such as unburned fuel and condensed water vapor. Drain and change the oil.

3.4 Installing the rope

EN

ATTENTION THE CORRECT DIRECTION WHEN DEPLOYING THE LINE IS THE KEY TO THE SAFE USE OF THE WINCH.

The wide range of situations encountered during pulling prevents us from giving specific instructions for all situations; however, you should consider the following points:

3.4.1 Rope

Use a line with a low elasticity in good condition with a minimum diameter of 10 mm and a maximum diameter of 13 mm with good knots. We highly recommend the bowline knot (see section 3.1.3). Use pulleys to divert the line and increase the pulling power when the load approaches or exceeds the winch's pulling capacity.

3.4.2 Pulley

The use of a pulley at a short-distance from the winch offers several benefits:

- Provides an angle allowing the load to be slightly raised to reduce friction;
- Maintains the winch in near horizontal position;
- Keeps the winch and the operator away from the load's trajectory.

3.4.3 Direction

Install the line so that it doesn't rub against any objects during pulling. Try to install the line so that the front of the load is slightly raised. Never pull downwards or through obstacles.

ATTENTION IN GENERAL, IF THE LINE TOUCHES THE GROUND DURING PULLING THEN THE SETUP IS INCORRECT.

3.4.4 On a slope

ATTENTION DO NOT PULL A LOAD DOWN A SLOPE TOWARDS THE WINCH BECAUSE THE LOAD MAY SLIDE TOWARDS YOU BEFORE YOU CAN STOP IT. IN THIS CASE, USE A PULLEY AT THE BOTTOM OF THE SLOPE AND POSITION THE WINCH FURTHER BACK AWAY FROM THE AXIS OF THE LOAD.

3.5 Pulling a load

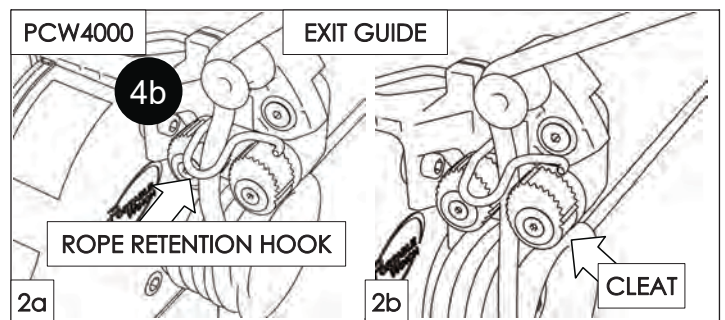
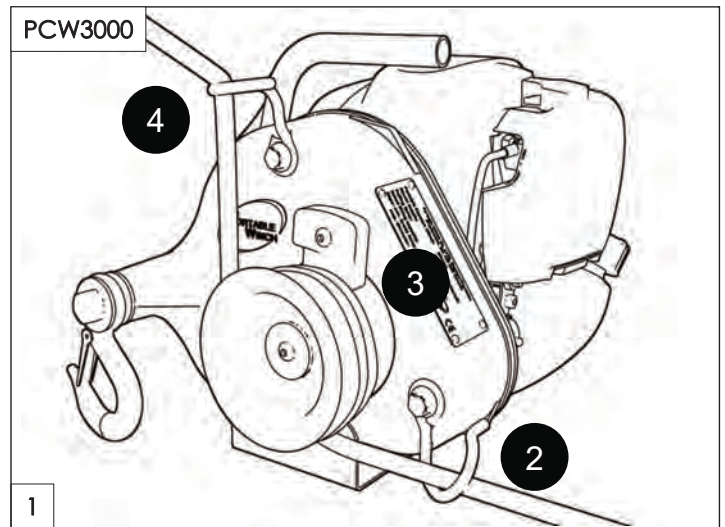
ATTENTION CHECK THE POSITION OF THE WINCH, THE STATE OF THE LINE, THE STRENGTH OF THE ANCHORING POINT, KNOTS, HOOKS AND/OR SHACKLES TO AVOID INJURIES AND MATERIAL DAMAGE.

ATTENTION WATCH THE ANCHOR WHILE WINCHING. POSITION YOURSELF TO AVOID BEING HIT IF THE ANCHOR MOVES.

3.5.1 Winding the line around the capstan drum

ATTENTION NEVER PLACE YOUR HANDS CLOSE TO THE LINE GUIDE, CAPSTAN DRUM AND GUIDE PULLEY WHEN THE ENGINE IS RUNNING.

1. Start the engine and allow it to run idly for 30 seconds to warm up.
2. Thru entry hook then under the drum.
3. Wrap the line around the drum (3 or 4 turns).
4. a: For the PCW3000 (fig.1), take the line behind the exit hook.
b: For the PCW4000 (fig.2a), bring the rope behind the rope retention hook and exit guide.
5. Keep your distance from the winch (approx. 1 m) and pull slowly and horizontally on the line until the line's slack is taken up and you feel tension in the line.
6. Inspect your installation to make sure that the anchoring of the winch and the entry hook are aligned with the line.
7. Check that the line is not rubbing against objects in its path.
8. For the PCW3000, increase the engine speed and pull to start winching. For the PCW4000, simply pull the rope to start winching. The pivot of the rope locking system will increase the engine speed.



3.5.2 Pulling

When pulling, position yourself so that you can see the winch and the load. Pull on the line **HORIZONTALLY**. The tension you exert on the line keeps the winch level.

ATTENTION DO NOT WRAP THE LINE AROUND YOUR HANDS OR YOUR BODY! ALSO, BEWARE OF BUILT-UP TENSION CLOSE TO YOU AND MAKE SURE THAT YOU ARE A SAFE DISTANCE FROM THIS ACCUMULATION.

ATTENTION KEEP AN EYE ON THE CAPSTAN DRUM DURING OPERATION AND MAKE SURE THAT THE LINE DOES NOT CROSS THE LATTER. IF THIS OCCURS, RELEASE THE TENSION IN THE LINE, STOP THE ENGINE AND REMOVE THE KINK.

3.5.2.1 If the line slips

If the line slips on the drum while you are pulling, add a turn of line around the drum (4th turn). The engine will stall when the winch reaches its maximum capacity (PCW3000). You should then review the installation (add pulleys) or "cradle" the load (see next section).

3.5.2.2 To "cradle" the load

PCW3000: Pull until the engine nearly stalls and release the tension in the line. Then return the tension to the line and repeat as required.

PCW4000: Release the rope. The rope locking system will keep tension on the load. To release the tension, disengage the rope from the cleat and SLOWLY release the tension.

PRECAUTION BE CAREFUL WHEN USING THE LOAD "CRADLING" METHOD. THIS METHOD MAY CAUSE RAPID WEAR TO THE LINE DUE TO THE HEAT CREATED ON THE DRUM.

IF THE WINCH PULLS THE LINE AND THE LOAD DOESN'T MOVE (OFTEN WHEN A VERY LONG LINE IS BEING USED), THE LINE STRETCHES AND THE BREAKING POINT MAY BE REACHED CAUSING IT TO SUDDENLY COME BACK ON TO YOU. SLOWLY RELEASE THE TENSION IN THE LINE BUT BEWARE OF THE BUILT-UP TENSION: THE LINE MAY QUICKLY GET AWAY FROM YOU CAUSING BURNS OR TAKING YOU TOWARDS THE WINCH.

ATTENTION

3.5.2.3 Taking a break during pulling

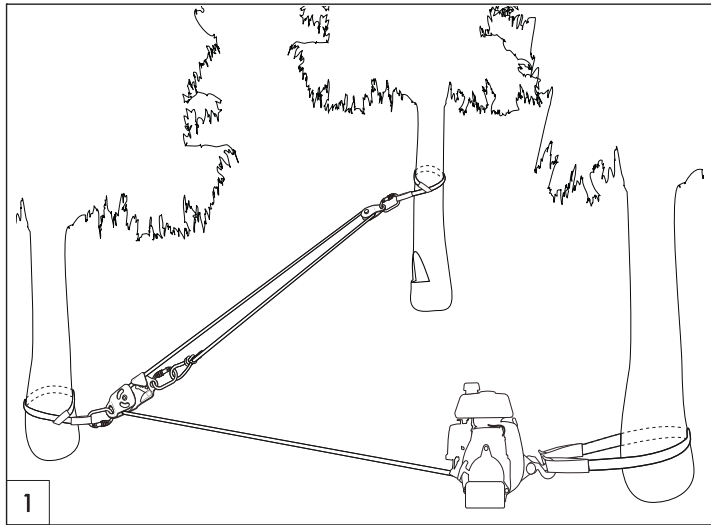
PCW3000: **SLOWLY** release the tension in the line and allow it to slide over the drum.

PCW4000: Release the rope. The rope locking system will keep tension on the load. To release the tension, disengage the rope from the cleat and **SLOWLY** release the tension.

PRECAUTION NEVER ALLOW THE LINE TO SLIDE ON THE DRUM FOR MORE THAN A FEW SECONDS WHEN LOADED - THE HEAT GENERATED BY THE FRICTION MAY MELT OR DAMAGE THE LINE.

3.5.2.4 If it is essential to keep the tension in the line at startup

PCW3000: You can use a blocker or a Prusik knot connected to your anchoring point to maintain the tension in the line. You can also use a self-locking pulley PCA-1271 or PCA-1272. They are particularly useful for pulling rolling objects and for directional felling.

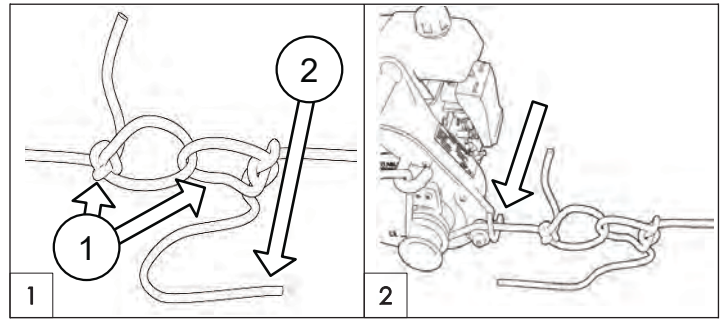


PCW4000: The PCW4000 is equipped with a rope locking system. Check that the rope is properly engaged in the cleat to maintain tension on the rope (see point 3.5.1, fig.2b).

3.5.2.5 If your rope is too short

If your line is too short, connect two lines together:

- Fig. 1-1: Use 2 bowline knots to link your two lines together.
- Fig. 1-2: Allow approx. 1 m (3') of line to exceed the knot of the line pulling the load. This length of line will be used for pulling when the knot is undone.
- Fig. 2: Stop the winch before the knots reach the winch; they will not be able to pass through and the line will become tangled.
- Release the tension in the line.
Attach the load to a fixed point if necessary.
- Untie the line's knot and use the remaining length to wind it around the drum and restart the winch again.



3.5.2.6 Stopping the winch

- Gradually release the tension to gradually lower the winch towards the ground.
- Lower the throttle lever to idle position (PCW3000).
- Set the on/off switch to the OFF position.

ATTENTION DO NOT TOUCH THE CAPSTAN DRUM AFTER USE. IT MAY BE HOT AND BURN YOUR SKIN.

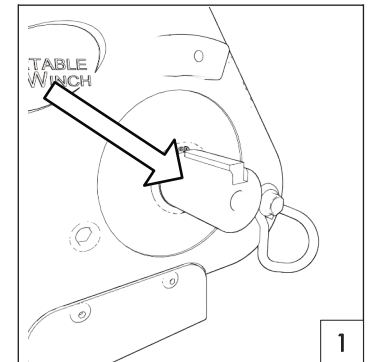
4 Maintenance

4.1 Cleaning

When your work is complete, clean and dry the winch.

ATTENTION DURING CLEANING, CHECK THE WINCH, THE HOOKS, THE LINE AND THE POLYESTER SLING FOR ANY DAMAGE OR SIGNS OF WEAR.

Regularly remove the capstan drum and clean around the shaft. Any accumulated debris may damage the seal. Brush the shaft with a little oil to avoid corrosion.



4.2 Lubrification

The gearbox is lubricated in the factory and thus should not require lubrication or maintenance. If oil losses become apparent, check the oil level by placing the winch on a level surface and unscrew the cap. Use an 8 mm hexagonal key.

When tipping the winch forwards, a little oil may escape through the hole. If required, you can add SAE80W90EP gear oil.

4.3 Honda engine

Maintain the engine according to the instructions provided in the Honda engine user manual.

4.4 Storage

Always store your Portable Capstan Winch™ on its base. Please consult the Honda engine user manual for storage instructions.

4.5 Spark arrestors

Since your winch is equipped with integrated spark arrestors, you must clean them after one hundred (100) hours of operation. Consult the Honda engine manual for the cleaning procedure.

5 Additional information

5.1 Accessories

A full range of accessories are available. Take a look at www.portablewinch.info.

5.2 Warranty

The Portable Winch Co. winch and accessories are guaranteed against all manufacturing defects when owned by the "original owner" as defined here below.

The "original owner" is defined as the person or entity that purchased the winch or accessories from an authorized Portable Winch Co. dealer as shown by the original invoice. The warranty is transferable if the new buyer holds a copy of the original invoice. This warranty does not apply to items sold "as is". The warranty does not apply to the wear parts defined as those coming into contact with the line during pulling. The portable capstan winch is covered as follows:

- PCW3000
Commercial use: 1 year / Private use: 5 years
- PCW4000
Commercial use: 1 year / Private use: 5 years

Serviced by Portable Winch Co. or its retailers.

Engine :

The Honda engine is guaranteed by Honda Motor Corporation, and the warranty period may vary from one country to another. All Honda service centres may make warranty repairs, if necessary. Please keep your proof of purchase (original invoice including the serial number of the winch). It will be used to establish the start date of the warranty period.

Portable Winch Co. will replace or repair, at its discretion, any faulty products. All other Portable Winch Co. accessories are covered by a one-year (1) warranty with the exception of the lines which are covered by a 3-month warranty. If you have any questions, please consult the warranty policy at www.portablewinch.info.

Extend your warranty for free

We want to thank you for your purchase. To do this, we are offering you AN ADDITIONAL ONE-YEAR (1) WARRANTY FOR FREE! It's simple, just register your winch at www.portablewinch.info or over the phone on 1 888 388-7855 or + 1 819 563-2193.

5.3 Troubleshooting area

In case of problems, consult the Troubleshooting section at www.portablewinch.info in the Manuals and instructions section.

5.4 Exploded-views

To access the exploded view of your winch, consult Exploded views at www.portablewinch.info on the Manuals and instructions page or see the beginning of the manual.

5.5 Technical data

SPECIFICATIONS	PCW3000
ENGINE	HONDA GX-35 4-STROKE ENGINE
FUEL TANK CAPACITY	0,63 L
DRUM DIMENSIONS	Ø 76 MM, UP TO 4 TURNS OF 10 MM ROPE
MAXIMUM PULLING FORCE (SINGLE LINE)	700 kg
SPEED	10 m/min
GEARBOX	HARDENED STEEL GEARS/OIL LUBRICATION
WEIGHT (DRY)	9,5 kg
DIMENSIONS (OVERALL)	35 cm x 28,9 cm x 26,1 cm
ROPE	DOUBLE BRAID POLYESTER WITH LOW ELASTICITY (NOT INCLUDED)
LENGTH	UNLIMITED
MINIMUM DIAMETER	10 mm
MAXIMUM DIAMETER	13 mm
RECOMMENDED DIAMETER	10 mm
EMISSION-WEIGHTED SOUND PRESSURE LEVEL A LpA	92,9 dB(A)
WEIGHTED SOUND POWER LEVEL A LwA	108 dB(A)
UNCERTAINTY FACTOR INCLUDED KwA	2,5 dB(A)
OPERATING TEMPERATURE	-17°C TO 45°C

SPECIFICATIONS	PCW4000
ENGINE	HONDA GX-50 4-STROKE ENGINE
FUEL TANK CAPACITY	0,63 L
DRUM DIMENSIONS	Ø 76 MM, UP TO 4 TURNS OF 10 MM ROPE
MAXIMUM PULLING FORCE (SINGLE LINE)	1000 kg
SPEED	13,4 m/min
GEARBOX	HARDENED STEEL GEARS/OIL LUBRICATION
WEIGHT (DRY)	12 kg
DIMENSIONS (OVERALL)	42 cm x 30 cm x 28,5 cm
ROPE	DOUBLE BRAID POLYESTER WITH LOW ELASTICITY (NOT INCLUDED)
LENGTH	UNLIMITED
MINIMUM DIAMETER	10 mm
MAXIMUM DIAMETER	13 mm
RECOMMENDED DIAMETER	10 mm
EMISSION-WEIGHTED SOUND PRESSURE LEVEL A LpA	89,6 dB(A)
WEIGHTED SOUND POWER LEVEL A LwA	112 dB(A)
UNCERTAINTY FACTOR INCLUDED KwA	2,5 dB(A)
OPERATING TEMPERATURE	-17°C TO 45°C

5.6 Manufacturer

The Portable Capstan Winches™ are manufactured by:

Portable Winch Co.
1170, rue Thomas-Tremblay
Sherbrooke, Québec, J1G 5G5
CANADA
Téléphone : +1 819 563-2193
Freephone (CAN & É.-U.): 1-888-388-7855
Fax : + 1 514 227-5196
E-mail : info@portablewinch.com
Website: www.portablewinch.info

5.7 Authorized representative EU.

- VONBLON Maschinen GmbH
Landstraße 28, 6714 Nüziders, Autrich

ENGLISH IS THE ORIGINAL LANGUAGE OF THIS DOCUMENT



Declaration of Conformity

In accordance with UK Government Guidance

1. Product Model / Type:

- a. Product: Portable Capstan Winches
- b. Model: PCW3000, PCW4000, PCW5000, PCW5000-HS
- c. Batch/Serial: 30210001 and up, 60210001 and up, 10210001 and up, 11210001 and up
- d. Specifications: Designed for pulling objects at angles $\pm 45^\circ$ angle from horizontal plane

2. Manufacturer:

- a. Name: Portable Winch Co.
- b. Address: 1170 Thomas-Tremblay St., Sherbrooke, QC CANADA J1G 5G5

3. This declaration is issued under the sole responsibility of the product manufacturer.

4. The object of the declaration described above is in conformity with the relevant UK Statutory Instruments and their amendments:

2008 No 1597	The supply of Machinery (Safety) Regulations 2008
2016 No 1091	The Electromagnetic Compatibility Regulations 2016
2001 No 1701	Noise Emission in the Environment by Equipment for use Outdoors Regulation 2001


5. We hereby declare that the product described above, to which this declaration of conformity refers to, is in conformity with the essential requirements of the following standards:

Reference & Date	Title
EN 14492-1: 2006	Power Driven Winches
EN ISO 12100: 2010	Safety of Machinery - General principles for design- Risk assessment and risk reduction
ISO 19472:2006	Machinery for forestry- Winches- Dimensions, performance & safety

6. Additional Information:

The technical documentation for the machinery is available in the UK from:

- Company: Fletcher Stewart (Stockport) Limited
- Address: Newby Rd Ind Est., Stockport, Cheshire, UK SK7 5DA
- Contact: www.fletcherstewart.co.uk

- Signed for & on behalf of: Portable Winch Co.
- Place of issue: Sherbrooke, QC, Canada
- Date of Issue: 2021-07-22
- Name: Pierre Roy
- Function: Managing Director
- Signature: 

WICHTIG:
Vor Gebrauch
lesen

IMPORTANT:
Read before
using

IMPORTANTE:
Lea antes de
usar

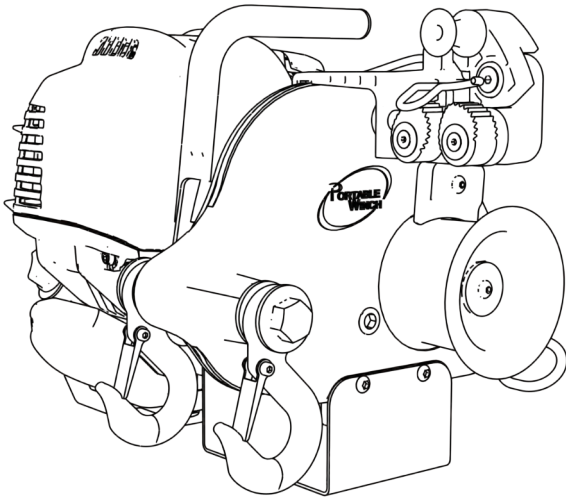
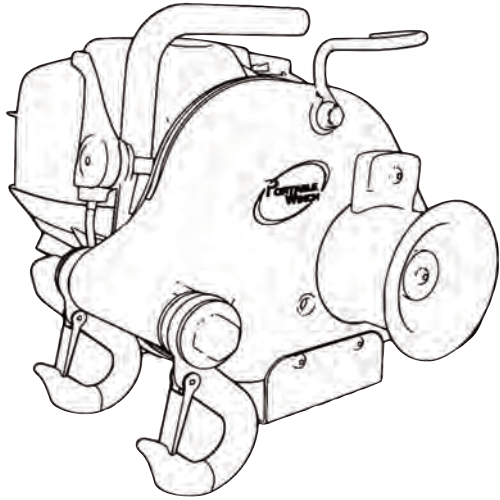
IMPORTANT:
Lire avant usage

IMPORTANT:
leggere prima
dell'uso

BELANGRIJK:
lees voor
gebruik

VIKTIG:
Les før du
bruger

VIKTIGT:
Läs innan du
använder



PCW3000 PCW4000 USER GUIDE



DE
EN
ES
FR
IT
NL
NO
SV

Betriebs-/Sicherheitshinweise
Operating/safety Instructions
Instrucciones de operación / seguridad
Consignes de fonctionnement/sécurité
Istruzioni per l'uso e la sicurezza
Gebruiksaanwijzing / Veiligheidsvoorschriften
Bruksanvisning / sikkerhet
Bruksanvisning / säkerhet

www.portablewinch.info

WICHTIG:
Vor Gebrauch
lesen

IMPORTANT:
Read before
using

IMPORTANTE:
Lea antes de
usar

IMPORTANT:
Lire avant usage

IMPORTANT:
leggere prima
dell'uso

BELANGRIJK:
lees voor
gebruik

VIKTIG:
Les før du
bruger

VIKTIGT:
Läs innan du
använder

INTRODUCCIÓN

Portable Winch Co. desea agradecerle su compra de un Portable Capstan Winch™. Esta manual se ha elaborado para ayudarle a hacer el mejor uso posible de su nuevo cabrestante y usarlo de la forma más segura.

LÉALO MINUCIOSAMENTE ANTES DE USARLO

Si tiene cualquier problema o duda, consulte a un distribuidor autorizado de Portable Winch Co. o póngase en contacto directamente con nosotros.

1 Directrices de seguridad





Portable Capstan Winches™ se han diseñado para la tracción de objetos generalmente en ángulos de más o menos 45 grados respecto a la posición horizontal. El uso de un cabrestante puede implicar graves riesgos de lesiones, daños en propiedades o incluso la muerte.

1.1 Mensajes de seguridad

Su seguridad y la seguridad de los demás son muy importantes. En este manual encontrará importantes mensajes de seguridad. **Por favor léalos detenidamente.**

Estos mensajes de seguridad le advierten sobre las posibles lesiones a usted o a otros. Cada mensaje de seguridad va precedido de un símbolo de advertencia.

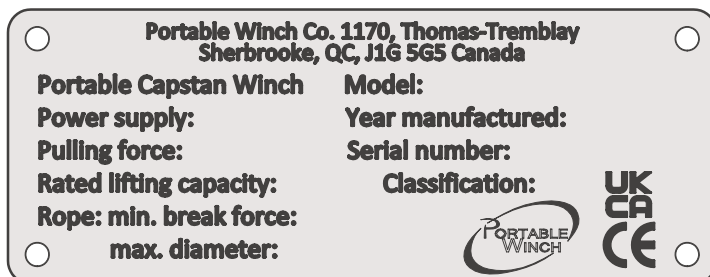
NO INFRAVALORE SUS POSIBLES PELIGROS

SÍMBOLO	SIGNIFICADO
	SI NO SIGUE ESTAS INSTRUCCIONES, SUFRIRÁ LESIONES MORTALES O GRAVES.
	PUEDO RESULTAR MORTAL O HERIDO SI NO SIGUE ESTAS INSTRUCCIONES.
	PUEDO RESULTAR HERIDO SI NO SIGUE ESTAS INSTRUCCIONES.
	LEA LA GUÍA DEL USUARIO
	PROTECCIÓN DE OÍDOS.
	PROTECCIÓN DE OJOS
	USANDO GUANTES
	RISCHIO DI TRAPPATURA A MANO

SÍMBOLO	SIGNIFICADO
	RISCHIO DI LESIONE DELLA MANO
	NON USARE PER IL SOLLEVAMENTO

1.2 Etiquetas**1.2.1 Etiquetas del número de serie**

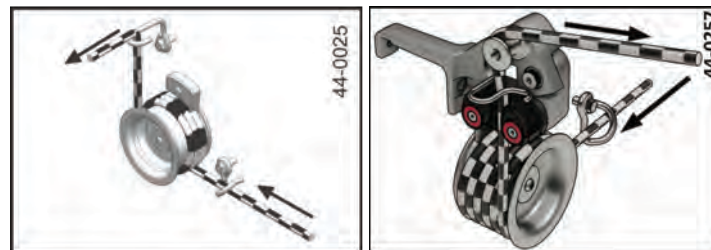
La etiqueta del número de serie está situada en la parte derecha del engranaje de la máquina. Además del número de serie, también se incluyen las especificaciones fundamentales de su modelo.

**1.2.2 Etichetta multi icona****1.2.3 Etichetta "NON USARE PER IL SOLLEVAMENTO"**

44-0269: Questa etichetta è posizionata sull'alloggiamento del verricello. Indica che l'argano non è destinato alle operazioni di sollevamento.

1.2.4 Etiqueta de instalación de la cuerda

Esta etiqueta está situada en la carcasa. Esta etiqueta está situada en la carcasa del cabrestante. Indica la dirección de la instalación de la cuerda para el Portable Capstan Winch™.



PCW3000

PCW4000

1.3 Información de seguridad

PRECAUTION

NO DEJE QUE LOS NIÑOS USEN EL PORTABLE CAPSTAN WINCH™. MANTENGA A LOS NIÑOS Y LOS ANIMALES FUERA DE LA ZONA DE TRABAJO.

ATTENTION

NO DEJE QUE NINGUNA PERSONA SIN FORMACIÓN UTILICE EL PORTABLE CAPSTAN WINCH™. ASEGÚRESE DE QUE ESTA PERSONA CONOCE LAS INSTRUCCIONES DE SEGURIDAD Y HA LEÍDO ESTE MANUAL ASÍ COMO EL MANUAL DEL USUARIO DEL MOTOR HONDA.

ATTENTION

INFORME A TODOS LOS USUARIOS DE LAS INSTRUCCIONES DE SEGURIDAD Y DE USO.

ATTENTION

FAMILIARÍCESE CON EL FUNCIONAMIENTO DEL PRODUCTO Y LAS INSTRUCCIONES DE SEGURIDAD ANTES DE COMENZAR A TRABAJAR CON EL PORTABLE CAPSTAN WINCH™.

PRECAUTION

ASEGÚRESE DE QUE SU ROPA NO QUEDA ATRAPADA EN LAS PIEZAS MÓVILES DE LA MÁQUINA.

DANGER

EL GAS DE COMBUSTIÓN CONTIENE MONÓXIDO DE CARBONO TÓXICO. NO PONGA EN FUNCIONAMIENTO EL MOTOR EN ZONAS CERRADAS SIN UNA VENTILACIÓN ADECUADA.

ATTENTION

LIMPIE O REEMPLACE TODAS LAS ETIQUETAS DE SEGURIDAD QUE ESTÁN SUCIAS, DETERIORADAS, ILEGIBLES O RASGADAS.

ATTENTION

MANTENGA SIEMPRE A LOS OBSERVADORES FUERA DE LA ZONA DE TRABAJO.

ATTENTION

POR LO TANTO, CUANDO LA CUERDA ESTÉ BAJO TENSIÓN, ASEGÚRESE DE QUE NADIE ESTÉ A MENOS DE 5 METROS DE LA CARGA O DE LA CUERDA.

DANGER

NO TIRE DE OBJETOS QUE PUEDAN RODAR FUERA DE SU CONTROL.

ATTENTION

EL PORTABLE CAPSTAN WINCH™ NO ESTÁ DISEÑADO PARA LEVANTAR CARGAS O PERSONAS.

ATTENTION

LE RECOMENDAMOS QUE LLEVE PROTECTORES CONTRA EL RUIDO DURANTE SU USO.

PRECAUTION

MANTENGA SIEMPRE CONTACTO VISUAL ENTRE EL USUARIO Y LOS ESPECTADORES PARA ASEGURAR UNA BUENA COMUNICACIÓN.

2 Comprobaciones antes del uso

2.1 A su recepción

Inspeccione la caja para detectar cualquier daño evidente. Si falta alguna pieza o está dañada, informe inmediatamente al transportista.

2.2 ¿Está listo el motor?

2.2.1 Engrase el motor

Llene el motor Honda con aceite SAE 10W-30 API SJ según las cantidades indicadas para su modelo.

- PCW3000 : 100 ml
- PCW4000 : 130 ml

Verifique el nivel de aceite antes de cada uso en una superficie horizontal. El nivel de aceite debe elevarse hasta el borde de la abertura. Agregue aceite si es necesario. Para usos especiales y en condiciones de temperatura extrema, consulte el manual del propietario del motor Honda.

Si el nivel de aceite excede el nivel máximo, podría haber una cantidad excesiva de contaminantes, como combustible no quemado y vapor de agua condensado. Escurrir y cambiar el aceite.

2.2.2 Gasolina

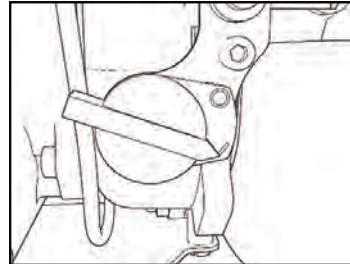
ES

Llene el tanque con gasolina SIN PLOMO. No utilice una mezcla de aceite/gasolina; su Portable Capstan Winch™ está equipado con un motor de cuatro tiempos. Consulte el manual del motor Honda.

2.2.3 Arranque del motor

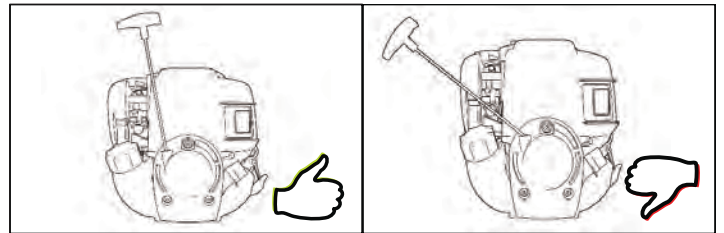
Consulte en el manual de Honda las instrucciones de arranque.

PRIMER USO: DEJE QUE EL MOTOR FUNCIONE AL RALENTÍ DURANTE CINCO (5) MINUTOS ANTES DE TIRAR DE UNA CARGA POR PRIMERA VEZ.



Active el interruptor de encendido/apagado del motor.

Asegúrese de tirar del asa de arranque en el eje de salida de la cuerda. Si no tira en el ángulo correcto, la fricción de la cuerda sobre la carcasa de plástico podría dañar la cuerda o la carcasa.



Cuando la temperatura sea inferior a -5°C (23°F), caliente el motor antes de aplicar una carga.

2.2.4 Tambores de cabrestante

Su cabrestante portátil está compuesto por un tambor de 76 mm de diámetro.

2.2.5 El espacio entre el tambor y la guía de la cuerda

El desgaste de la guía o del tambor de la cuerda puede crear un hueco entre las dos partes que podría dañar la cuerda. Reemplace la guía de cable y/o el tambor si es necesario.

2.2.6 Supresores de chispas

Los modelos PCW3000 y PCW4000 tienen un parachispas interno.

Consulte en el manual del motor de Honda las instrucciones para el mantenimiento del supresor de chispa.

3 Uso del cabrestante

ATTENTION

LA MAYORÍA DE LAS SITUACIONES DE TRACCIÓN PRESENTAN POSIBLES RIESGOS!

3.1 Cuerda

3.1.1 Tipo de cuerda

Utilice solo una cuerda de poca elasticidad. Recomendamos una cuerda de poliéster de doble trenzado.

Diámetros mín, máx y recomendados:

- Min : 10 mm
- Max : 13 mm
- Recomendado: 10 mm

Póngase en contacto con nosotros si tiene alguna pregunta sobre los tipos de cuerda.

ATTENTION ¡NO UTILICE CUERDAS DE POLIPROPILENO DE TRES HEBRAS!

- LAS CUERDAS DE POLIPROPILENO Y DE POLIETILENO SON PELIGROSAS PARA TRACCIÓN DEBIDO A SU ELASTICIDAD Y SU BAJO PUNTO DE FUSIÓN.
- ASEGÚRESE DE QUE LA CUERDA NO ESTÉ DAÑADA Y DE QUE OFREZCA UNA RESISTENCIA ADECUADA PARA TIRAR DE LA CARGA.

ATTENTION ESTIRAMIENTO = ¡PELIGRO!

- EL ESTIRAMIENTO DE LA CUERDA PUEDE PROVOCAR LESIONES GRAVES. TENGA CUIDADO CUANDO LIBERE LA TENSIÓN DE LA CUERDA.
- TODAS LAS CUERDAS SE ESTIRAN: AUMENTO DE LA LONGITUD: CUÁNTO MÁS SE TIRA DE LA CUERDA, MÁS SE ESTIRA.
- TIRAR DE LA CUERDA PUEDE HACER QUE LA CARGA SE MUEVA DE UNA MANERA INESPERADA Y PELIGROSA.
- TIRAR DE LA CUERDA PUEDE HACER QUE SE RELAJE Y SE VAYA HACIA ATRÁS CON RAPIDEZ, TIRANDO DE LA MANO HACIA EL CABRESTANTE O PROVOCANDO QUEMADURAS GRAVES. NO SE ENROLLE LA CUERDA ALREDEDOR DE LA MANO.

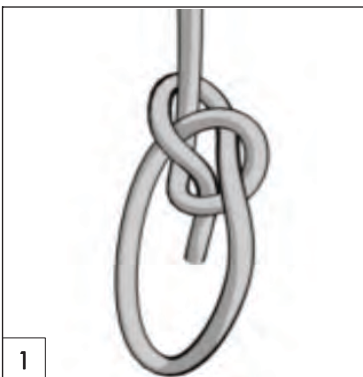
PRECAUTION LLEVE SIEMPRE GANTES.

3.1.2 Mantenimiento de la cuerda

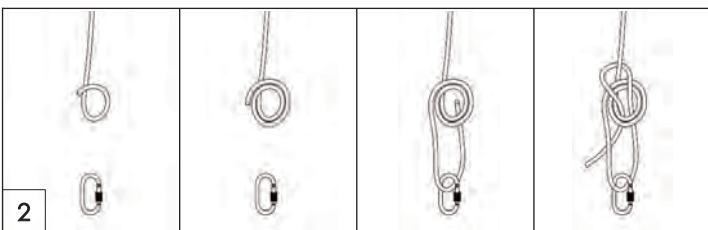
PRECAUTION REALICE UNA INSPECCIÓN VISUAL DE LA CUERDA ANTES DE USARLA CADA VEZ. SI MUESTRA SIGNOS CLAROS DE DESGASTE (HEBRAS CORTADAS, ABRASIÓN EXCESIVA) AL CAMBIARLA.

PRECAUTION SI LA CUERDA ESTÁ SUCIA, LÁVELA. UNA CUERDA SUCIA PUEDE DAÑARSE RÁPIDAMENTE Y PROVOCAR UN DESGASTE PREMATURO DE LAS PIEZAS QUE ENTRAN EN CONTACTO CON ELLA.

3.1.3 Nudos recomendados



Debe fijar la carga al extremo de la cuerda. Aunque en ocasiones puede que no sea suficiente con un simple nudo, recomendamos usar un nudo bolina (Fig. 1). Este nudo retiene alrededor del 70 % de la capacidad de la cuerda, mientras que la mayoría de los nudos reducen la capacidad de la cuerda en un 50 % o más. Además, puede ser fácil de desatar incluso después de tirar de una carga pesada. Y aún mejor, el nudo bolina doble (Fig. 2) le permite mantener aproximadamente el 75 % de la capacidad de la cuerda.

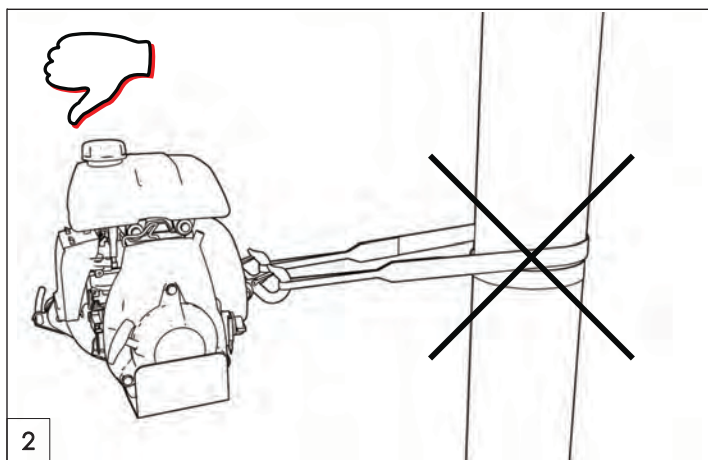
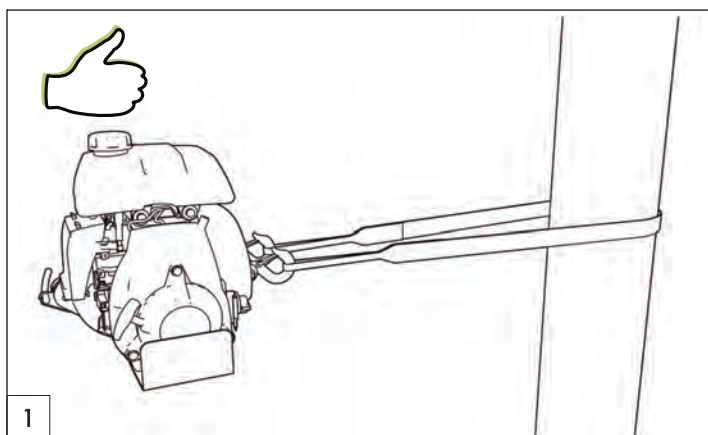


3.2 Anclaje del cabrestante

OPCIÓN 1: En la mayoría de los casos, el cabrestante se ancla a un objeto fijo usando una eslinga de poliéster o uno de nuestros cuatro anclajes opcionales y la cuerda se acopla al objeto que está intentando mover. Este se mueve hacia el cabrestante cuando el cabrestante tira de la cuerda.

OPCIÓN 1: En ocasiones, el cabrestante puede anclarse al objeto que quiere mover y la cuerda se acopla a un objeto fijo. El cabrestante y el objeto que se mueve se empujan hacia el punto de anclaje de la cuerda. Este método es útil cuando guía la carga durante el uso del cabrestante.

Su cabrestante se suministra con una eslinga de poliéster. Para el anclaje del cabrestante, enróllelo alrededor del punto de anclaje con la eslinga. Introduzca la eslinga en uno de los dos ganchos situados en la parte posterior del cabrestante (Fig. 1).



Coloque el cabrestante en la dirección de la carga de la que se va a tirar. Cuando el cabrestante esté encendido, intentará alinearse con la carga. La fricción de la eslinga contra el anclaje puede impedir el correcto alineamiento; en ese caso, libere la tensión de la cuerda y mueva la eslinga de manera que la tensión se distribuya sobre los dos ganchos por igual.

PRECAUTION QUÉ NO SE DEBE HACER: CUANDO INSTALE LA ESLINGA PARA ANCLAR EL CABRESTANTE, EVITE QUE GIRE TOTALMENTE ALREDEDOR DE UN PUNTO DE ANCLAJE (FIG. 2). ESTO EVITARÁ QUE EL CABRESTANTE SE ALINEE POR SÍ MISMO CON LA CARGA CORRECTAMENTE. ESTO TAMBIÉN SE APLICARÁ A LA TENSIÓN DESIGUAL EN LOS GANCHOS.

PRECAUTION EVITE LA INSTALACIÓN DE LA ESLINGA EN ESQUINAS EN PUNTA QUE PUEDAN DAÑAR LA ESLINGA DE POLIÉSTER. CUANDO UTILICE UN POSTE, UN ÁRBOL O UN TOCÓN COMO PUNTO DE ANCLAJE, INSTALE LA ESLINGA CERCA DE LA BASE.

PRECAUTION EL ANCLAJE ALREDEDOR DE UN TOCÓN REQUIERE ESPECIAL ATENCIÓN PARA EVITAR QUE LA ESLINGA SE DESLICE FUERA DE LA PARTE SUPERIOR DEL TOCÓN.

ATTENTION ASEGÚRESE DE QUE EL PUNTO DE ANCLAJE PUEDE SOPORTAR EL LEVANTAMIENTO SIN ROMPERSE, EXTRAERSE O DAÑARSE.

Ofrecemos también una amplia gama de accesorios de anclaje para nuestros cabrestantes. Visite www.portablewinch.info

3.3 Nivel de aceite

Los motores Honda GX-35 y GX-50 de 4 tiempos son motores para todas las posiciones. Por tanto, pueden utilizarse en todos los ángulos sin miedo a parar el motor durante la operación.

Si el nivel de aceite supera el nivel máximo, podría haber una cantidad excesiva de contaminantes como combustible no quemado y vapor de agua condensado. Drene y cambie el aceite.

3.4 Instalación de la cuerda

ES

ATTENTION

LA DIRECCIÓN CORRECTA AL DESPLEGAR LA CUERDA ES FUNDAMENTAL PARA UN USO SEGURO DEL CABRESTANTE.

La gran diversidad de situaciones que se pueden encontrar durante la tracción impide que podamos dar instrucciones específicas; sin embargo, debe considerar los puntos siguientes:

3.4.1 Cuerda

Utilice una cuerda de poca elasticidad en buen estado, con un diámetro mínimo de 10 mm y un diámetro máximo de 13 mm con buenos nudos. Recomendamos firmemente el nudo de bolina (consulte el apartado 3.1.3). Utilice poleas para desviar la cuerda y aumentar la potencia de tracción cuando la carga se acerque a o supere la capacidad de tracción del cabrestante.

3.4.2 Polea

El uso de una polea de cabrestante de corta distancia ofrece varios beneficios:

- Proporciona un ángulo que permite que la carga se eleve ligeramente para reducir la fricción;
- Mantiene el cabrestante en una posición casi horizontal;
- Mantiene el cabrestante y al operario fuera de la trayectoria de la carga.

3.4.3 Dirección

Instale la cuerda de forma que no roce ningún objeto durante la tracción. Intente instalar la cuerda de forma que la parte frontal de la carga esté ligeramente elevada. Nunca tire hacia abajo o a través de obstáculos.

ATTENTION

EN GENERAL, SI LA CUERDA TOCA EL SUELO DURANTE LA TRACCIÓN, LA INSTALACIÓN ES INCORRECTA.

3.4.4 En una pendiente

NO TIRE NUNCA DE UNA CARGA SOBRE UNA PENDIENTE DESCENDENTE DIRECTAMENTE HACIA EL CABRESTANTE PORQUE LA CARGA PUEDE DESLIZARSE HACIA USTED SIN QUE PUEDA DETENERLA. EN ESE CASO, UTILICE UNA POLEA EN LA PARTE INFERIOR DE LA PENDIENTE Y COLOQUE EL CABRESTANTE LEJOS DEL EJE DE LA CARGA.

ATTENTION

3.5 Tracción de una carga

ATTENTION

COMPRUEBE LA POSICIÓN DEL CABRESTANTE, EL ESTADO DE LA CUERDA, LA SOLIDEZ DEL PUNTO DE ANCLAJE, LOS NUDOS, GANCHOS Y CADENAS PARA EVITAR LESIONES Y DAÑO EN LOS MATERIALES.

ATTENTION

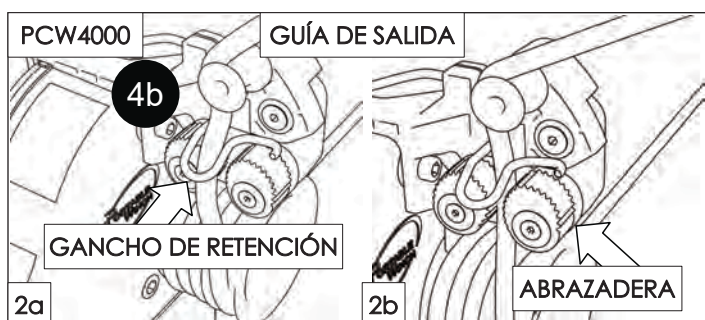
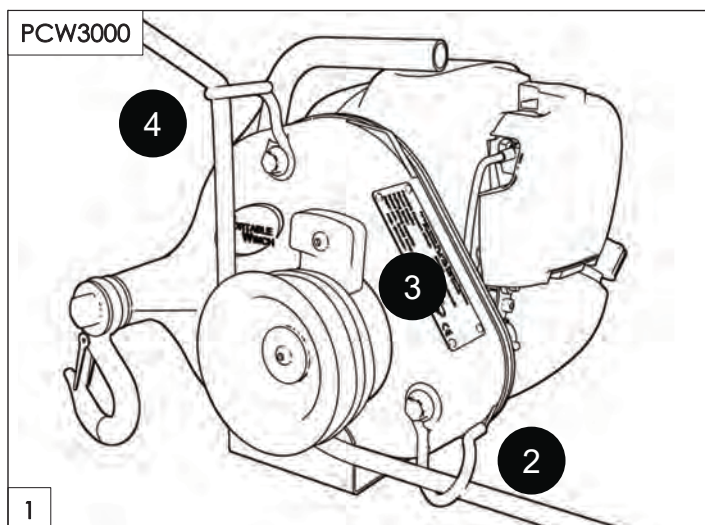
MIRE EL ANCLA MIENTRAS WINCHING. POSICIONARSE PARA EVITAR SER GOLPEADO SI EL ANCLA SE MUEVE.

3.5.1 Enrollado de la cuerda alrededor del tambor del cabrestante

ATTENTION

NUNCA COLOQUE LAS MANOS CERCA DE LA GUÍA DE LA CUERDA, EL TAMBOR CAPSTAN Y EL GANCHO DE ENTRADA CON EL MOTOR EN MARCHA.

1. Arranque el motor y déjelo en ralentí durante 30 segundos para que se caliente.
2. Pase la cuerda en el gancho de entrada bajo el tambor.
3. Enrolle la cuerda alrededor del tambor (3 o 4 giros).
4. a: Para el PCW3000 (fig.1), Coja la cuerda por detrás del gancho de salida.
b: Para el PCW4000 (fig.2a), lleve la cuerda detrás del gancho de retención de la cuerda y la guía de salida.
5. Mantenga la distancia respecto al cabrestante (alrededor de 1m) y tire lenta y horizontalmente sobre la cuerda hasta que el se compensa la holgura de la cuerda y se siente la tensión en la cuerda.
6. Inspeccione su instalación para asegurarse de que el anclaje del cabrestante y el gancho de entrada están alineados con la cuerda.
7. Compruebe que la cuerda no roce ningún objeto en su trayectoria.
8. Para el PCW3000, aumente la velocidad del motor y tire para comenzar a arrastrar. Para el PCW4000, simplemente jale la cuerda para comenzar a arrastrarla. El pivote del sistema de bloqueo de la cuerda aumentará la velocidad del motor.



3.5.2 Tracción

Durante la tracción, colóquese de manera que pueda ver el cabrestante y la carga. Tire de la cuerda **HORIZONTALMENTE**. La tensión que ejerza en la cuerda mantendrá el cabrestante nivelado.

ATTENTION

¡NUNCA SE ENROLLE LA CUERDA ALREDEDOR DE LAS MANOS O EL CUERPO! TENGA TAMBIÉN CUIDADO CON LA ACUMULACIÓN DE TENSIÓN CERCA DE USTED Y ASEGÚRESE DE QUE SE ENCUENTRA A UNA DISTANCIA SEGURA DE ESTA ACUMULACIÓN.

ATTENTION

NO PIERDA DE VISTA EL TAMBOR DEL CABRESTANTE DURANTE SU FUNCIONAMIENTO Y ASEGÚRESE DE QUE LA CUERDA NO CRUZA ESTE. SI OCURRIESE ESTO, LIBERE LA TENSIÓN DE LA CUERDA, DETENGA EL MOTOR Y quite el retorcimiento.

3.5.2.1 Si la cuerda se desliza

Si la cuerda se desliza en el tambor mientras está tirando, añada un giro de la cuerda alrededor del tambor (4º giro). El motor se detendrá cuando el cabrestante llegue a su capacidad máxima (PCW3000). Deberá repetir la instalación (añadir las poleas) o "acunar" la carga (véase la sección siguiente).

3.5.2.2 Para “acunar” la carga

PCW3000: Tire hasta que el motor esté cerca de pararse y libere la tensión de la cuerda. Devuelva luego la tensión a la cuerda y repita cuando sea necesario.

PCW4000: Tire hasta que el tambor deje de girar. Desenganche la cuerda del abrazadera y libere lentamente la tensión de la cuerda. Tire de la cuerda verticalmente para volver a engancharla en la cala y tire de la cuerda nuevamente. Repita según sea necesario.

PRECAUTION

TENGA CUIDADO CUANDO USE EL MÉTODO DE “ACUNAMIENTO” DE LA CARGA. ESTE MÉTODO PUEDE PROVOCAR UN DESGASTE RÁPIDO DE LA CUERDA DEBIDO AL CALOR CREADO EN EL TAMBOR.

SI EL CABRESTANTE TIRA DE LA CUERDA Y LA CARGA NO SE MUEVE (CON FRECUENCIA CUANDO SE USA UNA CUERDA MUY LARGA), LA CUERDA SE ESTIRA Y PUEDE LLEGARSE AL PUNTO DE RUPTURA, LO QUE PROVOCA QUE REPENTINAMENTE VUELVA HACIA USTED. LIBERE LENTAMENTE LA TENSIÓN EN LA CUERDA, PERO TENGA CUIDADO CON LA TENSIÓN DE ACUMULACIÓN. LA CUERDA PUEDE ALEJARSE RÁPIDAMENTE DE USTED PROVOCANDO QUEMADURAS O LLEVANDO EL CABRESTANTE HACIA USTED.

ATTENTION

3.5.2.3 Un descanso durante la tracción

PCW3000: Libere **LENTAMENTE** la tensión de la cuerda y deje que se deslice sobre el tambor.

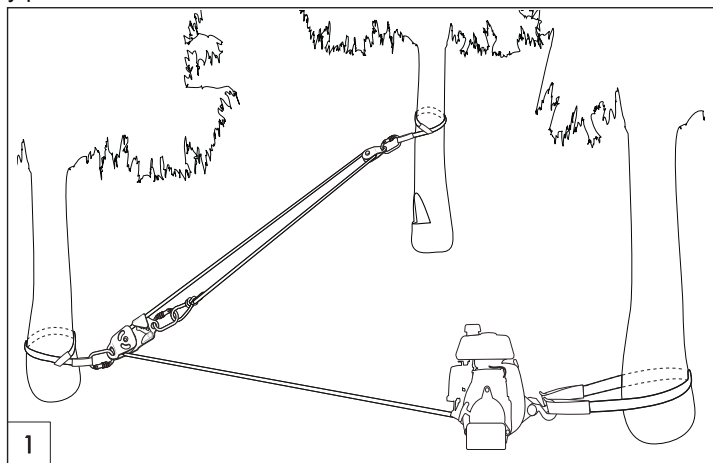
PCW4000: suelte la cuerda. El sistema de bloqueo de la cuerda mantendrá la tensión en la carga. Para liberar la tensión, desenganche la cuerda del sistema de bloqueo y **LENTAMENTE** libere la tensión.

PRECAUTION

NUNCA DEJE QUE LA CUERDA SE DESLICE SOBRE EL TAMBOR DURANTE MÁS DE UNOS POCOS SEGUNDOS CUANDO ESTÉ ACOPLADA UNA CARGA - EL CALOR CREADO POR LA FRICCIÓN PODRÍA DERRETIR O DAÑAR LA CUERDA.

3.5.2.4 Es fundamental mantener la tensión en la cuerda al comienzo

PCW3000: Puede utilizar un bloqueador en un nudo Prusik conectado a su punto de anclaje para mantener la tensión en la cuerda. También puede usar la polea de auto-bloqueo PCA-1271 o PCA-1272. Son especialmente útiles para tirar de objetos rodantes y para el corte direccional.

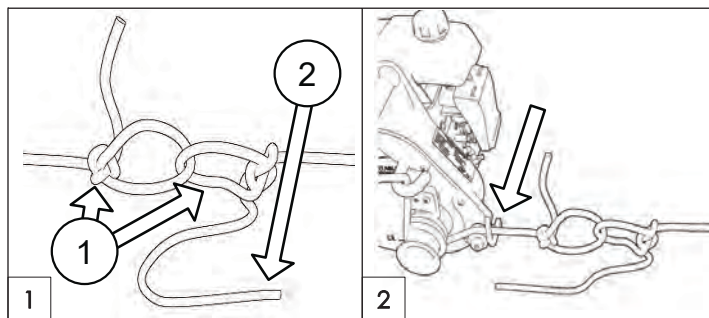


PCW4000: El PCW4000 está equipado con un sistema de bloqueo de cuerda. Verifique que la cuerda esté correctamente enganchada en la cala para mantener la tensión en la cuerda (ver punto 3.5.1, fig.2b).

3.5.2.5 Si la cuerda es demasiado corta

Si la cuerda es demasiado corta, puede unir dos cuerdas:

- Fig. 1-1: Utilice dos nudos bolina para unir las dos cuerdas.
- Fig. 1-2: Deje aproximadamente 1 m (3') de cuerda para superar el nudo de la cuerda que tira de la carga. Esta longitud de cuerda se usará para la tracción cuando se deshaga el nudo.
- Fig. 2: Detenga el cabrestante antes de que los nudos lleguen a este, ya que no podrán cruzarlo y provocarán un enredamiento de la cuerda.
- Libere la tensión de la cuerda. Acople la carga a un punto fijo si es necesario.
- Desate el nudo de la cuerda y utilice la longitud restante para enrollarla alrededor del tambor y reinicie el cabrestante otra vez.



3.5.2.6 Detención del cabrestante

- Libere progresivamente la tensión para bajar gradualmente el cabrestante al suelo.
- Baje la palanca del acelerador a la posición de reposo (PCW3000).
- Ponga el interruptor de encendido/apagado en posición OFF (apagado).

ATTENTION

NO TOQUE EL TAMBOR DEL CABRESTANTE DESPUÉS DE USARLO. PUEDE ESTAR CALIENTE Y QUEMARLE LA PIEL.

4 Mantenimiento

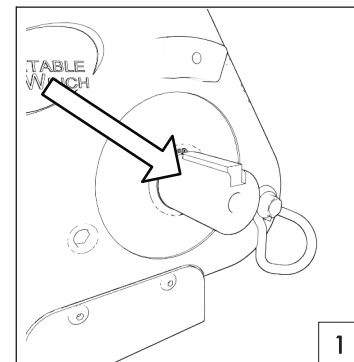
4.1 Limpieza

Cuando haya terminado el trabajo, limpie y seque el cabrestante.

ATTENTION

DURANTE LA LIMPIEZA, INSPECCIONE EL CABRESTANTE, LOS GANCHOS, LA CUERDA Y LA ESLINGA DE POLIÉSTER PARA DETECTAR CUALQUIER DAÑO O SIGNOS DE DESGASTE.

Quite periódicamente el tambor del cabrestante y limpie alrededor del eje. Cualquier residuo acumulado puede dañar el sello. Cepille el eje con un poco de aceite para evitar la corrosión.



4.2 Lubricación

El engranaje viene lubricado de fábrica y por tanto no requiere lubricación ni mantenimiento. Si se observan pérdidas de aceite, compruebe el nivel de aceite poniendo el cabrestante sobre una superficie plana y desenrosque la tapa. Utilice una llave hexagonal de 8 mm.

Cuando incline el cabrestante hacia adelante, puede escaparse un poco de aceite a través del orificio. Si es necesario, puede añadir aceite de engranaje SAE80W90EP.

4.3 Motor Honda

Mantenga el motor según las instrucciones que se presentan en el manual del usuario del motor Honda.

4.4 Conservación

Guarde siempre su Portable Capstan Winch™ sobre su base. Consulte en el manual del usuario de Honda las instrucciones de conservación.

4.5 Supresores de chispas

Puesto que el cabrestante está equipado con supresores de chispa integrados, debe limpiarlos después de cien (100) horas de funcionamiento. Consulte en el manual de Honda el procedimiento de limpieza.

5 Información adicional

5.1 Accesorios

Hay disponible una gama completa de accesorios. Consulte www.portablewinch.info.

5.2 Garantía

El cabrestante de Portable Winch Co. y sus accesorios están garantizados contra todo defecto de fabricación mientras sean propiedad del "comprador original" como se define a continuación.

El "comprador original" se define como la persona o entidad que compró el cabrestante o los accesorios a un distribuidor autorizado de Portable Winch Co. como se indica en la factura original. La garantía es transferible si el nuevo comprador tiene una copia de la factura original. Esta garantía no se aplica a los artículos vendidos "como estén". La garantía no se aplica a las piezas sujetas a desgaste definidas como las que entran en contacto con la cuerda durante la tracción.

El cabrestante portátil está cubierto como sigue:

- PCW3000
Uso comercial: 1 año / Uso privado: 5 años
- PCW4000
Uso comercial: 1 año / Uso privado: 5 años

Suministrado por Portable Winch Co. o sus vendedores.

Motor:

El motor Honda tiene una garantía de Honda Motor Corporation, y el período de garantía puede variar según el país. Todos los centros de servicio de Honda puede hacer reparaciones en garantía, si es necesario. Guarde su comprobante de compra (factura original que incluye el número de serie del cabrestante). Se usará para establecer la fecha de comienzo del período de garantía.

Portable Winch Co. reemplazará o reparará, a su criterio, cualquier producto defectuoso. Todos los accesorios de Portable Winch Co. Están cubiertos por una garantía de un año (1), excepto las cuerdas que están cubiertas por una garantía de 3 meses. Si tiene alguna duda, consulte la política de garantía en www.portablewinch.info.

Amplíe su garantía de manera gratuita

We want to thank you for your purchase. To do this, we are offering you AN ADDITIONAL ONE-YEAR (1) WARRANTY FOR FREE! It's simple, just register your winch at www.portablewinch.info o por teléfono en 1 888 388-7855 o + 1 819 563-2193.

5.3 Área de resolución de problemas

Si surge algún problema consulte el Apartado de resolución de problemas en www.portablewinch.info en la sección de Manuales e instrucciones.

5.4 Vistas detalladas

Para acceder a la vista detallada de su cabrestante, consulte las Vistas detalladas en www.portablewinch.info en la página de Manuales e instrucciones o consulte el principio del manual.

5.5 Datos técnicos

ESPECIFICACIONES	PCW3000
MOTOR	MOTOR HONDA GX-35 DE 4 TIEMPOS
CAPACIDAD DEL TANQUE DE COMBUSTIBLE	0,63 L
DIMENSIONES DEL TAMBOR	Ø 76 MM, HASTA 4 GIROS DE CUERDA DE 10 MM
FUERZA MÁXIMA DE TRACCIÓN (CUERDA SIMPLE)	700 KG
VELOCIDAD	10 M/MIN
CAJA DE CAMBIOS	ENGR. DE ACERO ENDURECIDO/ LUBRI. ACEITE
PESO (SECO)	9,5 KG
DIMENSIONES (TOTALES):	35 CM X 28,9 CM X 26,1 CM
CUERDA	DOBLE TRENZA DE POLIÉSTER CON POCA ELASTICIDAD (NO INCLUIDA)
LONGITUD	ILIMITADA
DIÁMETRO MÍNIMO	10 MM
DIÁMETRO MÁXIMO	13 MM
DIÁMETRO RECOMENDADO	10 MM
NIVEL DE PRESIÓN SONORA PONDERADO POR LAS EMISIONES A LpA	92,9 dB(A)
NIVEL DE POTENCIA ACÚSTICA PONDERADO A LwA	108 dB(A)
FACTOR DE INCERTIDUMBRE KwA	2,5 dB(A)
TEMPERATURA DE FUNCIONAMIENTO	-17°C a 45°C

ESPECIFICACIONES	PCW4000
MOTOR	MOTOR HONDA GX-50 DE 4 TIEMPOS
CAPACIDAD DEL TANQUE DE COMBUSTIBLE	0,63 L
DIMENSIONES DEL TAMBOR	Ø 76 MM, HASTA 4 GIROS DE CUERDA DE 10 MM
FUERZA MÁXIMA DE TRACCIÓN (CUERDA SIMPLE)	1000 KG
VELOCIDAD	13,4 M/MIN
CAJA DE CAMBIOS	ENGR. DE ACERO ENDURECIDO/ LUBRI. ACEITE
PESO (SECO)	12 KG
DIMENSIONES (TOTALES):	42 CM X 30 CM X 28,5 CM
CUERDA	DOBLE TRENZA DE POLIÉSTER CON POCA ELASTICIDAD (NO INCLUIDA)
LONGITUD	ILIMITADA
DIÁMETRO MÍNIMO	10 MM
DIÁMETRO MÁXIMO	13 MM
DIÁMETRO RECOMENDADO	10 MM
NIVEL DE PRESIÓN SONORA PONDERADO POR LAS EMISIONES A LpA	89,6 dB(A)
NIVEL DE POTENCIA ACÚSTICA PONDERADO A LwA	112 dB(A)
FACTOR DE INCERTIDUMBRE KwA	2,5 dB(A)
TEMPERATURA DE FUNCIONAMIENTO	-17°C a 45°C

5.6 Fabricante

Los Portable Capstan Winches™ se fabrican por:

Portable Winch Co.
1170, rue Thomas-Tremblay
Sherbrooke, Québec, J1G 5G5
CANADA
Teléfono : +1 819 563-2193
Teléfono gratuito (CAN & EEUU): 1-888-388-7855
Fax : + 1 514 227-5196
Correo electrónico: info@portablewinch.com
Página web: www.portablewinch.info

5.7 Representante autorizado UE.

- VONBLON Maschinen GmbH
Landstraße 28, 6714 Nüziders, Autrich

EL INGLÉS ES EL IDIOMA ORIGINAL DE ESTE DOCUMENTO

WICHTIG:
Vor Gebrauch
lesen

IMPORTANT:
Read before
using

IMPORTANTE:
Lea antes de
usar

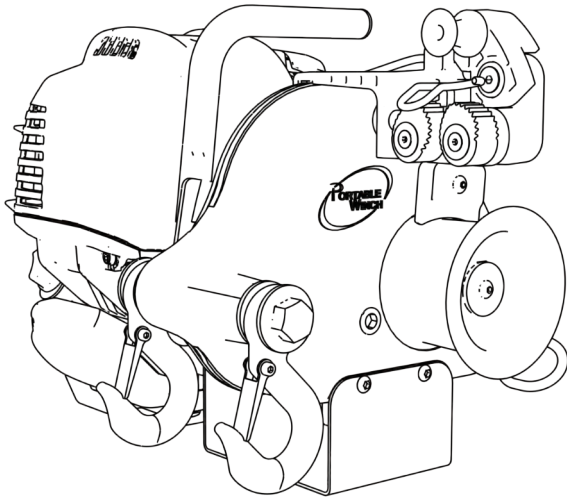
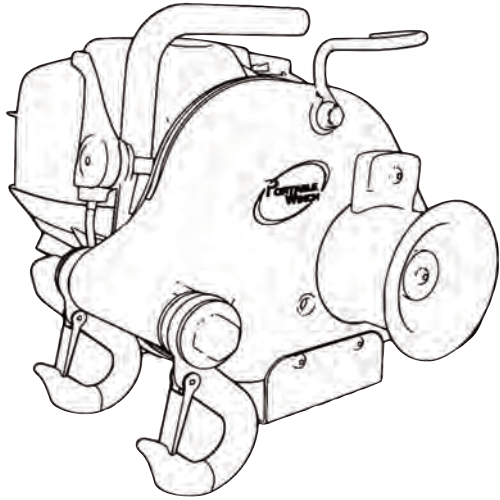
IMPORTANT:
Lire avant
usage

IMPORTANT:
leggere prima
dell'uso

BELANGRIJK:
lees voor
gebruik

VIKTIG:
Les før du
bruger

VIKTIGT:
Läs innan du
använder



PCW3000 PCW4000 USER GUIDE



DE
EN
ES
FR
IT
NL
NO
SV

Betriebs-/Sicherheitshinweise
Operating/safety Instructions
Instrucciones de operación / seguridad
Consignes de fonctionnement/sécurité
Istruzioni per l'uso e la sicurezza
Gebruiksaanwijzing / Veiligheidsvoorschriften
Bruksanvisning / sikkerhet
Bruksanvisning / säkerhet

www.portablewinch.info

WICHTIG:
Vor Gebrauch
lesen

IMPORTANT:
Read before
using

IMPORTANTE:
Lea antes de
usar

IMPORTANT:
Lire avant
usage

IMPORTANT:
leggere prima
dell'uso

BELANGRIJK:
lees voor
gebruik

VIKTIG:
Les før du
bruger

VIKTIGT:
Läs innan du
använder

INTRODUCTION

Portable Winch Co. tient à vous remercier d'avoir fait l'acquisition d'un Treuil Portable à Cabestan^{MD}. Ce manuel est conçu pour vous aider à en faire le meilleur usage et à l'utiliser en toute sécurité.

VEUILLEZ LE LIRE ATTENTIVEMENT AVANT TOUTE UTILISATION.

En cas de problèmes ou pour toute question, consultez un concessionnaire autorisé ou communiquez directement avec nous.

1 Consignes de sécurité




Les Treuils Portable à Cabestan^{MD} sont conçus pour tirer des objets généralement à des angles de plus ou moins 45 degrés par rapport à l'horizontale. L'utilisation d'un appareil de treuilage implique de sérieux risques de blessures ou même de mort ou de dommages à la propriété.

1.1 Messages de sécurité

Votre sécurité et celle des autres sont très importantes. Vous trouverez des messages de sécurité importants dans ce manuel. **Lisez-les attentivement.**

Les messages de sécurité vous avertissent de risques potentiels de blessures pour vous et les autres. Chaque message de sécurité est précédé d'un symbole de mise en garde.

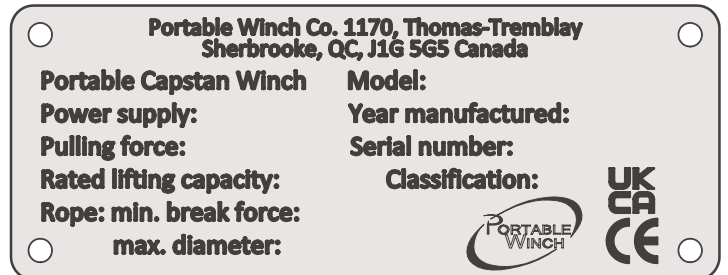
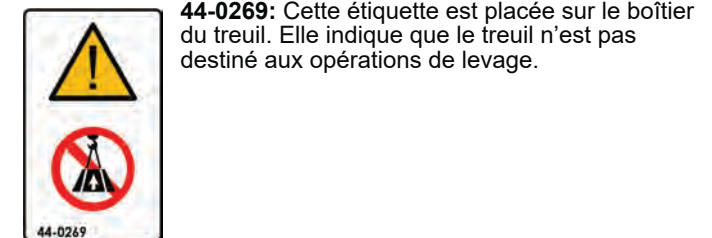
N'EN SOUS-ESTIMEZ PAS LE DANGER POTENTIEL.

SYMBOLE	SIGNIFICATION
	VOUS SEREZ MORTELLEMENT OU GRIÈVEMENT BLESSÉ SI VOUS NE SUIVEZ PAS CES INSTRUCTIONS.
	VOUS POUVEZ ÊTRE MORTELLEMENT OU GRIÈVEMENT BLESSÉ SI VOUS NE SUIVEZ PAS CES INSTRUCTIONS.
	VOUS POUVEZ ÊTRE BLESSÉ SI VOUS NE SUIVEZ PAS CES INSTRUCTIONS.
	LIRE LE GUIDE D'UTILISATEUR
	PROTECTION AUDITIVE
	PROTECTION OCULAIRE
	PORTER DES GANTS
	RISQUE DE PIÉGEAGE DES MAINS

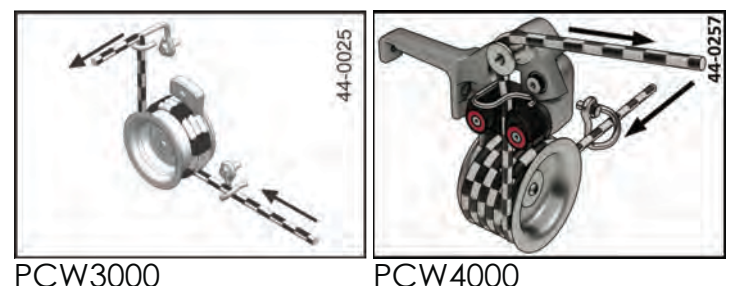
SYMBOLE	SIGNIFICATION
	RISQUE DE BLESSURE À LA MAIN
	NE PAS UTILISER POUR LE LEVAGE

1.2 Étiquettes**1.2.1 Étiquette de numéros de série**

L'étiquette de numéro de série est située sur le côté droit du boîtier d'engrenages de la machine. Outre le numéro de série, vous y trouverez les spécifications fondamentales de votre modèle.

**1.2.2 Étiquette multi-icônes****1.2.3 Étiquette "NE PAS UTILISER POUR LE LEVAGE"****1.2.4 Étiquette d'installation de la corde**

Cette étiquette est placée sur le boîtier du treuil. Elle indique dans quel sens installer la corde sur le Treuil portable à cabestan^{MD}.



1.3 Informations de sécurité

PRECAUTION

NE PAS AUTORISER LES ENFANTS À UTILISER LE TREUIL PORTABLE À CABESTAN^{MD}. GARDEZ LES ENFANTS AINSI QUE LES ANIMAUX À L'EXTÉRIEUR DE LA ZONE DE TRAVAIL.

ATTENTION

NE PERMETTEZ JAMAIS À UNE PERSONNE SANS FORMATION D'UTILISER LE TREUIL PORTABLE À CABESTAN^{MD}. ASSUREZ-VOUS D'ABORD QUE CETTE PERSONNE AIT PRIS CONNAISSANCE DES CONSIGNES DE SÉCURITÉ ET D'UTILISATION ET AIT LU CE MANUEL AINSI QUE LE MANUEL D'UTILISATEUR DU MOTEUR HONDA.

ATTENTION

INFORMEZ TOUS LES UTILISATEURS DES CONSIGNES DE SÉCURITÉ ET D'UTILISATION.

ATTENTION

FAMILIARISEZ-VOUS AVEC LE FONCTIONNEMENT DU PRODUIT ET LES CONSIGNES DE SÉCURITÉ AVANT DE COMMENCER À TRAVAILLER AVEC LE TREUIL PORTABLE À CABESTAN^{MD}.

ATTENTION

S'ASSURER QUE VOS VÊTEMENTS NE RISQUENT PAS DE SE PRENDRE DANS LES PARTIES MOBILES DE LA MACHINE.

DANGER

LES GAZ D'ÉCHAPPEMENT CONTIENNENT DU MONOXYDE DE CARBONE TOXIQUE. NE FAITES JAMAIS FONCTIONNER LE MOTEUR DANS UN BÂTIMENT FERMÉ SANS VENTILATION ADEQUATE.

PRECAUTION

NETTOYEZ ET/OU REMPLACEZ TOUTES ÉTIQUETTES DE SÉCURITÉ, SALES, DÉTÉRIORÉES, ILLISIBLES OU ARRACHÉES.

ATTENTION

GARDEZ TOUJOURS LES SPECTATEURS À L'EXTÉRIEUR DE LA ZONE DE TRAVAIL.

ATTENTION

LORS DU TREUILLAGE, DONC, LORSQUE LA CORDE EST SOUS TENSION, ASSUREZ-VOUS QUE PERSONNE NE SE TROUVE À MOINS DE 5 MÈTRES DE LA CHARGE OU DE LA CORDE.

DANGER

NE TIREZ JAMAIS DE MATÉRIEL ROULANT QUI RISQUE DE ROULER HORS DE VOTRE CONTRÔLE.

ATTENTION

LE TREUIL PORTABLE À CABESTAN^{MD} N'EST PAS DESTINÉ À LEVER DES CHARGES OU DES PERSONNES.

PRECAUTION

NOUS RECOMMANDONS LE PORT DE PROTECTEURS AUDITIFS LORS DE L'UTILISATION.

ATTENTION

TOUJOURS GARDER UN CONTACT VISUEL ENTRE L'UTILISATEUR ET LES SPECTATEURS AFIN D'ASSURER UNE BONNE COMMUNICATION.

2 Contrôle avant utilisation

2.1 À la réception

Inspecter le carton d'emballage pour détecter tout dommage apparent. Si une pièce est endommagée ou manquante, aviser le transporteur immédiatement.

2.2 Le moteur est-il prêt à fonctionner ?

2.2.1 Huile moteur

Remplissez le moteur Honda avec de l'huile SAE 10W-30, API SJ selon les quantités indiquées ci-dessous suivant votre modèle.

- PCW3000 : 100 ml
- PCW4000 : 130 ml

Vérifiez le niveau d'huile avant chaque utilisation sur une surface horizontale. Le niveau d'huile doit monter jusqu'au bord de l'ouverture. Ajoutez de l'huile si nécessaire. Pour des utilisations particulières et dans des conditions de température extrême, consultez le manuel d'utilisation du moteur Honda.

Si le niveau d'huile dépasse le niveau maximum, il pourrait y avoir une quantité excessive de contaminants tels que du carburant non brûlé et de la vapeur d'eau condensée. Vidangez et changez l'huile.

2.2.2 Essence

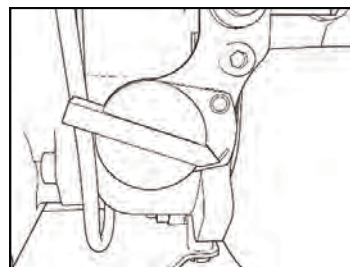
FR

Remplissez le réservoir avec de l'essence **SANS PLOMB**. N'utilisez pas de mélange huile/essence; votre *Treuil Portable à Cabestan^{MD}* est équipé d'un moteur à quatre temps. Consultez le manuel d'utilisation du moteur Honda.

2.2.3 Démarrage du moteur

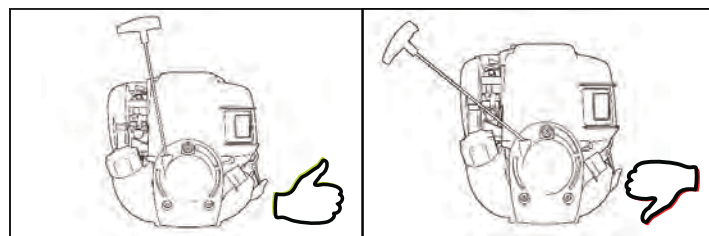
Consultez le manuel d'utilisation du moteur Honda pour les instructions de démarrage.

PREMIÈRE UTILISATION : LAISSEZ LE MOTEUR TOURNER CINQ (5) MINUTES AU RALENTI AVANT DE TIRER UNE CHARGE POUR LA PREMIÈRE FOIS.



Actionnez l'interrupteur marche/arrêt du moteur.

Prenez soin de tirer sur la poignée de lancement dans l'axe de sortie de la corde. Si vous ne tirez pas dans le bon angle, le frottement de la corde sur le boîtier en plastique risque d'endommager la corde ou le boîtier.



Lorsque la température est inférieure à -5°C (23°F), réchauffez le moteur avant d'appliquer une charge.

2.2.4 Tambours cabestan

Votre *Treuil Portable à Cabestan^{MD}* est muni d'un tambour de 76 mm de diamètre.

2.2.5 Espace entre le tambour et le guide corde

Une usure du guide corde ou du tambour peut créer un espace entre les deux pièces qui pourrait endommager la corde. Remplacer le guide corde et/ou le tambour si nécessaire.

2.2.6 Pare-étincelles

Les modèles PCW3000 et PCW4000 sont muni d'un pare-étincelles interne.

Consultez le manuel du moteur Honda pour les instructions d'entretien du pare-étincelles.

3 Utilisation du treuil

ATTENTION LA PLUPART DES SITUATIONS DE TREUILLAGE PRÉSENTENT DES DANGERS POTENTIELS!

3.1 Corde

3.1.1 Type de corde

N'utilisez que de la corde à **faible élasticité**. Nous recommandons une corde en polyester double tresse.

Diamètres min, max et recommandés:

- Min : 10 mm
- Max : 13 mm
- Recommandé : 10 mm

Nous contacter pour toutes questions sur tout autre type de corde

ATTENTION N'UTILISEZ PAS DE CORDE EN POLYPROPYLÈNE JAUNE À 3 TORONS!

- LES CORDES EN POLYPROPYLÈNE ET EN POLYÉTHYLÈNE SONT DANGEREUSES POUR LE TREUILLAGE À CAUSE DE LEUR GRANDE ÉLASTICITÉ ET DE LEUR POINT DE FUSION BAS.
- ASSUREZ-VOUS QUE LA CORDE N'EST PAS ENDOMMAGÉE ET OFFRE UNE RÉSISTANCE ADÉQUATE POUR LA CHARGE À TIRER.

ATTENTION ÉTIREMENT = DANGER!

- L'ÉTIREMENT DE LA CORDE PEUT CAUSER DES BLESSURES SÉRIEUSES. SOYEZ DONC PRUDENTS EN RELÂCHANT LA TENSION DE LA CORDE.
- TOUTES LES CORDES ÉTIRENT: UNE LONGUE PLUS QU'UNE COURTE ET PLUS ON TIRE SUR LA CORDE, PLUS ELLE ÉTIRE.
- L'ÉTIREMENT DE LA CORDE PEUT AUSSI FAIRE BOUGER LA CHARGE DE FAÇON IMPRÉVISIBLE ET DANGEREUSE.
- L'ÉTIREMENT DE LA CORDE PEUT SE DÉTENDRE ET RECULER RAPIDEMENT, TIRANT VOTRE MAIN VERS LE TREUIL OU CAUSANT DES BRÛLURES SÉVÈRES. NE JAMAIS ENROULER LA CORDE AUTOUR DE VOTRE MAIN.

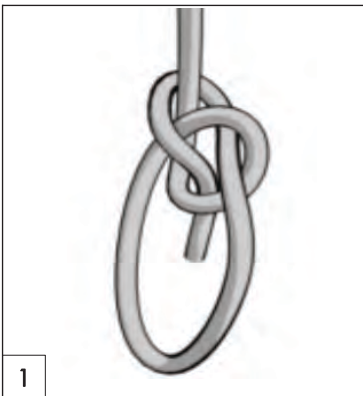
PRECAUTION PORTEZ TOUJOURS DES GANTS.

3.1.2 Entretien de la corde

PRECAUTION INSPECTEZ VISUELLEMENT VOTRE CORDE AVANT CHAQUE UTILISATION. SI ELLE PRÉSENTE DES SIGNES D'USURE ÉVIDENTS (TORONS COUPÉS, ABRASION EXCESSIVE), CHANGEZ-LA.

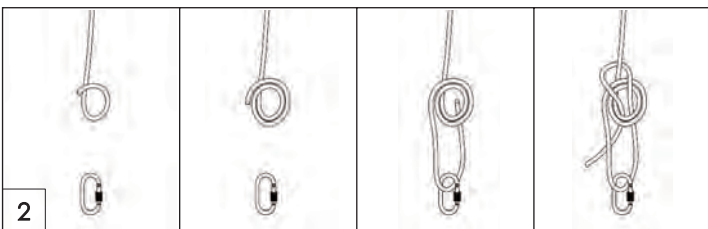
PRECAUTION SI VOTRE CORDE EST SALE, LAVEZ-LA. UNE CORDE SALE S'ENDOMMAGERA RAPIDEMENT ET CAUSERA UNE USURE PRÉMATURÉE DES PIÈCES EN CONTACT AVEC ELLE.

3.1.3 Noeuds recommandés



Vous devez attacher la charge au bout de la corde. Même si un simple nœud pourrait à l'occasion suffire, nous recommandons l'utilisation du nœud de bouline (fig. 1). Ce nœud conserve environ 70% de la capacité de la corde alors que la plupart des nœuds réduisent la capacité de la corde de 50% et plus. De plus, il peut être défait facilement après une utilisation même si une lourde charge a été tirée.

Mieux encore, le nœud de bouline double (fig. 2) conservera environ 75% de la capacité de votre corde.

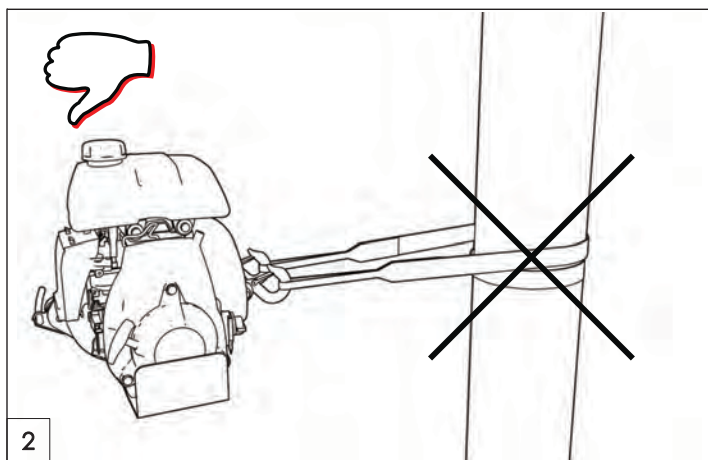
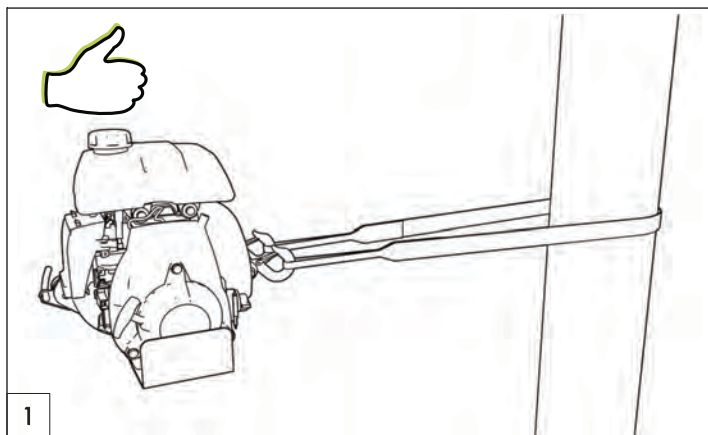


3.2 Ancrage du treuil

OPTION 1 : Dans la plupart des cas, le treuil est ancré à un objet fixe à l'aide de l'élingue de polyester ou l'un de nos ancrages optionnels, et la corde est attachée à l'objet que vous voulez déplacer. Celui-ci se déplace vers le treuil au fur et à mesure que le treuil tire la corde.

OPTION 2 : Parfois, le treuil peut être ancré à l'objet que vous voulez déplacer, et la corde est attachée à un objet fixe. Le treuil et l'objet à déplacer sont alors tirés vers le point d'ancrage de la corde. Cette méthode est utile lorsque vous devez guider la charge pendant que vous opérez le treuil.

Votre treuil est fourni avec une élingue de polyester. Pour ancrer le treuil, faites le tour du point d'ancrage avec l'élingue. Insérez l'élingue dans chacun des deux crochets de sûreté situés à l'arrière du treuil (fig. 1).



Placez le treuil en direction de la charge à tirer. Quand le treuil se met en tension, il tentera de s'aligner avec la charge. La friction de l'élingue contre l'ancrage pourrait empêcher l'alignement correct; dans ce cas, relâchez la tension sur la corde et déplacez l'élingue pour que la tension soit répartie également sur les deux crochets.

PRECAUTION **À NE PAS FAIRE!** LORSQUE VOUS INSTALLEZ L'ÉLINGUE POUR ANCRER LE TREUIL, ASSUREZ-VOUS DE NE PAS FAIRE UN TOUR COMPLET AUTOUR DU POINT D'ANCRAGE (FIG. 2). CETTE FAÇON DE FAIRE EMPÊCHERA LE TREUIL DE S'ALIGNER CORRECTEMENT AVEC LA CHARGE. CELA AURA AUSSI POUR EFFET D'APPLIQUER UNE TENSION INÉGALE SUR CHACUN DES CROCHETS.

PRECAUTION ÉVITEZ D'INSTALLER L'ÉLINGUE SUR DES COINS COUPANTS SUSCEPTIBLES D'ENDOMMAGER L'ÉLINGUE DE POLYESTER. LORSQUE VOUS UTILISEZ UN POTEAU, UN ARBRE OU UNE SOUCHE COMME POINT D'ANCRAGE, INSTALLEZ L'ÉLINGUE PRÈS DE LA BASE.

PRECAUTION L'ANCRAGE AUTOUR D'UNE SOUCHE DEMANDE UNE ATTENTION SPÉCIALE AFIN D'ÉVITER QUE L'ÉLINGUE NE GLISSE PAR-DESSUS LA SOUCHE.

ATTENTION ASSUREZ-VOUS QUE LE POINT D'ANCRAGE EST CAPABLE DE RÉSISTER AU TREUILLAGE SANS SE BRISER, S'ARRACHER OU S'ENDOMMAGER.

Nous offrons également une grande variété d'accessoires d'ancrage pour nos treuils à cabestan. Consultez www.portablewinch.info

3.3 Niveau d'huile

Les moteurs Honda 4-temps GX-35 et GX-50 sont des moteurs toutes positions. Ils peuvent donc être utilisés dans tous les angles sans craindre l'arrêt du moteur lors de l'opération.

Si le niveau d'huile dépasse le niveau maximum, il pourrait y avoir une quantité excessive de contaminants tels que du carburant non brûlé et de la vapeur d'eau condensée. Vidangez et changez l'huile.

ATTENTION LE BON SENS LORS DU DÉPLOIEMENT DE LA CORDE EST LA CLÉ D'UN USAGE SÉCURITAIRE DU TREUIL.

La grande variété de situations rencontrées lors du treuillage nous empêche de donner des instructions précises; cependant, vous devez considérer les points suivants :

3.4.1 Corde

Utilisez une corde à faible élasticité en bon état, d'un diamètre minimal de 10 mm et maximal de 13 mm, avec de bons nœuds. Nous suggérons fortement le nœud de bouline (voir section 3.1.3). Utilisez des poulies pour rediriger la corde et multiplier la puissance de treuillage lorsque la charge approche ou dépasse la capacité de tirage du treuil.

3.4.2 Poulie

L'usage d'une poulie à faible distance du treuil offre plusieurs avantages :

- Donne un angle permettant à la charge de se soulever légèrement pour diminuer la friction;
- Maintient le treuil à une position près de l'horizontale;
- Garde le treuil et l'opérateur à l'écart de la trajectoire de la charge.

3.4.3 Direction

Installez la corde de façon à ce qu'elle ne frotte contre aucun objet lors du treuillage. Essayez d'installer la corde pour que le devant de la charge se soulève légèrement. Ne tirez pas vers le bas ou à travers des obstacles.

ATTENTION EN GÉNÉRAL, SI LA CORDE TOUCHE AU SOL LORS DU TREUILLAGE, L'INSTALLATION EST INCORRECTE.

3.4.4 En pente

ATTENTION

NE TIREZ PAS UNE CHARGE DANS UNE PENTE DESCENDANTE DIRECTEMENT VERS LE TREUIL, CAR LA CHARGE POURRAIT GLISSER VERS VOUS SANS QUE VOUS NE PUISSIEZ L'ARRÊTER. DANS CE CAS, UTILISEZ UNE POULIE AU BAS DE LA PENTE ET POSITIONNEZ LE TREUIL EN RETRAIT, À L'ÉCART DE L'AXE DE LA CHARGE.

3.5 Tirer une charge

ATTENTION

VÉRIFIEZ LA POSITION DU TREUIL, L'ÉTAT DE LA CORDE, LA SOLIDITÉ DU POINT D'ANCRAGE, NŒUDS, MOUSQUETONS ET/OU MANILLES AFIN D'ÉVITER LES BLESSURES ET DOMMAGES MATÉRIELS.

ATTENTION

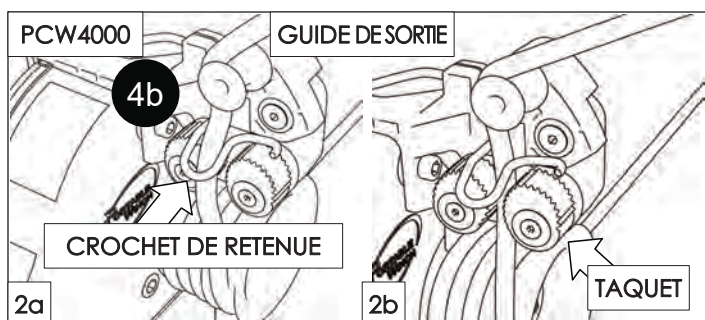
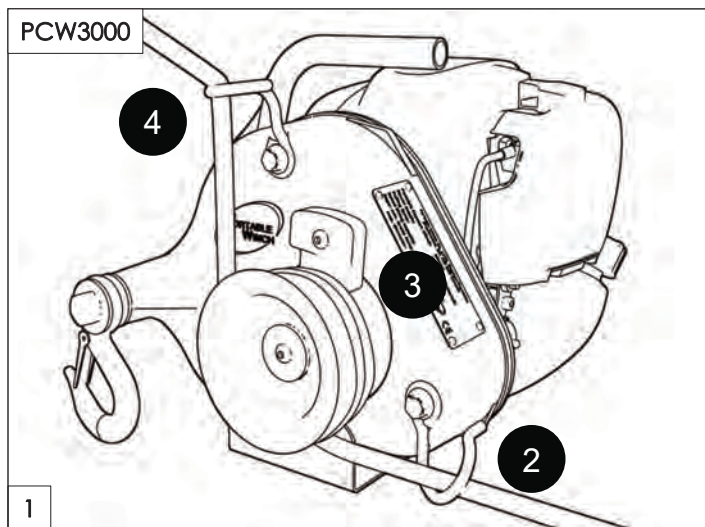
PORTEZ ATTENTION À L'ANCRAGE DURANT LE TREUILLAGE. PLACEZ-VOUS DE MANIÈRE À ÉVITER D'ÊTRE FRAPPÉ SI L'ANCRAGE SE DÉPLACE.

3.5.1 Enroulement de la corde autour du tambour cabestan

ATTENTION

NE PLACEZ JAMAIS VOS MAINS PRÈS DU GUIDE CORDE, TAMBOUR CABESTAN ET CROCHET D'ENTRÉE LORSQUE LE MOTEUR EST EN MARCHÉ.

1. Démarrez le moteur et faites-le tourner au ralenti durant 30 secondes pour le réchauffer.
2. Passez la corde dans le crochet d'entrée puis sous le tambour.
3. Enroulez la corde autour du tambour (3 ou 4 tours).
4. a: Pour le PCW3000 (fig.1), amenez la corde derrière le crochet de sortie.
b: Pour le PCW4000 (fig.2a), amenez la corde derrière le crochet de retenue de la corde et le guide de sortie.
5. Tenez-vous à distance du treuil (environ 1 m) et tirez doucement et horizontalement sur la corde jusqu'à ce que le mou de la corde soit repris et que vous sentiez une tension dans la corde.
6. Regardez votre installation pour vous assurer que l'ancrage du treuil et le crochet d'entrée soient alignés avec la corde.
7. Vérifiez que la corde ne frotte pas contre des objets dans sa trajectoire.
8. Pour le PCW3000, augmentez le régime du moteur et tirez pour débiter le treuillage. Pour le PCW4000, tirez simplement sur la corde pour débiter le treuillage. Le pivot du système de blocage de la corde augmentera le régime du moteur.



3.5.2 Treuillage

Lors du treuillage, reculez-vous de façon à voir le treuil et la charge. Tirez **HORIZONTALEMENT** sur la corde. La tension que vous exercez sur la corde maintient le treuil à niveau.

ATTENTION

N'ENROULEZ PAS LA CORDE AUTOUR DE VOS MAINS OU DE VOTRE CORPS! MÉFIEZ-VOUS ÉGALEMENT DE LA CORDE ACCUMULÉE PRÈS DE VOUS, ASSUREZ-VOUS DE NE PAS AVOIR UN PIED DANS CETTE ACCUMULATION.

ATTENTION

REGARDEZ BIEN LE TAMBOUR CABESTAN DURANT L'OPÉRATION ET ASSUREZ-VOUS QUE LA CORDE NE SE CROISE PAS SUR CELUI-CI. SI CELA SE PRODUIT, RELÂCHEZ LA TENSION SUR LA CORDE, ARRÊTEZ LE MOTEUR ET DÉFAITES L'ENTORTILLEMENT.

3.5.2.1 Si la corde glisse

Si la corde glisse sur le tambour pendant que vous treuiliez, ajoutez un tour de corde sur le tambour (4^e tour). Lorsque le treuil atteint sa capacité maximale, le moteur se cale (PCW3000). Vous devez alors refaire votre installation (ajouter des poulies) ou bien « bercer » la charge (voir section suivante).

3.5.2.2 Pour « bercer » la charge

PCW3000: Tirez jusqu'à ce que le moteur soit près de caler et relâchez la tension sur la corde. Remettez ensuite la tension sur la corde et répétez au besoin.

PCW4000: Tirez jusqu'à ce que le tambour cesse de tourner. Désengagez la corde du taquet et relâchez lentement la tension sur la corde. Tirez verticalement sur la corde pour la réengager dans le taquet et tirez de nouveau sur la corde. Répéter au besoin.

PRECAUTION

SOYEZ PRUDENT AVEC LA MÉTHODE DE "BERCER" LA CHARGE. CETTE MÉTHODE PEUT USER LA CORDE RAPIDEMENT À CAUSE DE LA CHALEUR CRÉÉE SUR LE TAMBOUR.

SI LE TREUIL TIRE LA CORDE ET QUE LA CHARGE N'AVANCE PAS (SOUVENT LORSQU'UNE TRÈS LONGUE CORDE EST UTILISÉE), C'EST QUE VOTRE CORDE ÊTRE ET POURRAIT ATTEINDRE LE POINT DE RUPTURE POUR REVENIR BRUSQUÉMENT VERS VOUS. RELÂCHEZ LENTEMENT LA TENSION SUR LA CORDE, MAIS MÉFIEZ-VOUS DE LA TENSION ACCUMULÉE: LA CORDE POURRAIT VOUS ÉCHAPPER RAPIDEMENT, VOUS CAUSER DES BRÛLURES OU VOUS ENTRAÎNER VERS LE TREUIL.

ATTENTION

3.5.2.3 Pour faire une pause durant le treuillage

PCW3000: Relâchez **LENTEMENT** la tension sur la corde et laissez-la glisser sur le tambour.

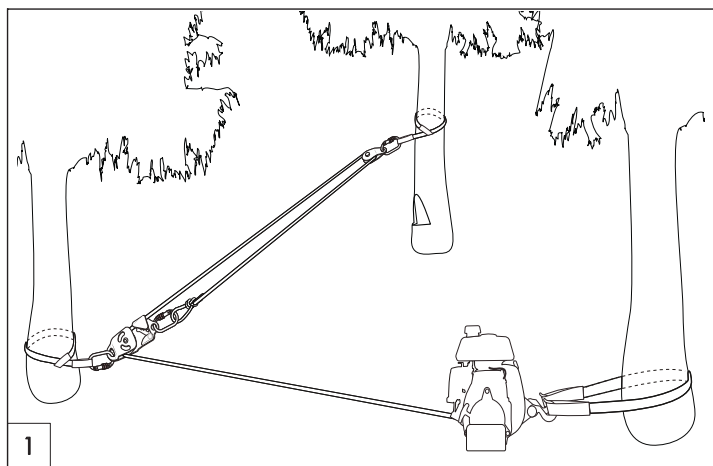
PCW4000: Relâchez la corde. Le système de blocage de la corde gardera une tension sur la charge. Pour libérer la tension, désengagez la corde du système de blocage et relâchez **LENTEMENT** la tension

PRECAUTION

NE LAISSEZ PAS LA CORDE GLISSER PENDANT PLUS DE QUELQUES SECONDES SUR LE TAMBOUR, LORSQU'EN CHARGE - LA CHALEUR CRÉÉE PAR LA FRICTION POURRAIT FAIRE FONDRE OU ENDOMMAGER LA CORDE.

3.5.2.4 S'il est impératif de conserver la tension sur la corde au démarrage

PCW3000: Vous pouvez installer un bloqueur ou un nœud Prussik relié à votre point d'ancrage afin de conserver la tension sur la corde. Vous pouvez également utiliser une poulie autobloquante PCA-1271 ou PCA-1272. Elles sont particulièrement utiles pour le tirage d'objets roulants ainsi que pour l'abattage directionnel.

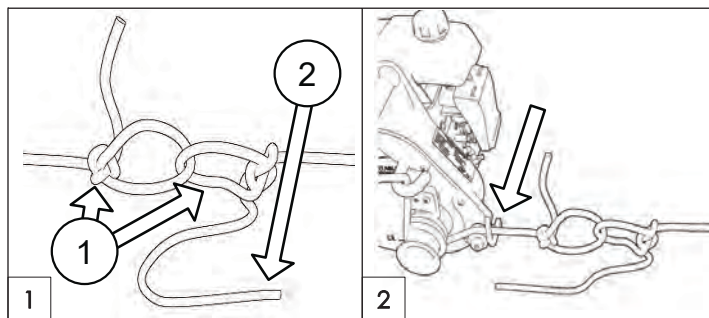


PCW4000: Le PCW4000 est équipé d'un système de blocage de la corde. Vérifiez que la corde soit bien engagée dans le taquet pour conserver la tension sur la corde (voir point 3.5.1, fig.2b).

3.5.2.5 Si votre corde est trop courte

Si votre corde est trop courte, reliez deux cordes ensemble :

1. Fig. 1-1 : Utilisez 2 nœuds de bouline pour relier vos cordes ensemble.
2. Fig. 1-2 : Laissez environ 1 m (3') de corde dépasser du nœud de la corde qui tire la charge. Cette longueur de corde vous servira à reprendre le treuillage lorsque le nœud sera défait.
3. Fig. 2 : Arrêtez le treuil avant que les nœuds n'arrivent au treuil. Ils ne passeront pas et emmêleront la corde.
4. Relâchez la tension sur la corde. Si nécessaire, attachez la charge à un point fixe.
5. Dénouez la corde et utilisez la longueur restante pour l'enrouler autour du tambour et recommencer à treuiller de nouveau.



3.5.2.6 Arrêt du treuil

1. Relâchez graduellement la tension pour abaisser progressivement le treuil vers le sol.
2. Abaissez le levier d'accélération au ralenti "idle" (PCW3000).
3. Mettez l'interrupteur marche/arrêt en position ARRÊT.

ATTENTION

NE PAS TOUCHER LE TAMBOUR À CABESTAN APRÈS UTILISATION. IL PEUT ÊTRE CHAUD ET AINSI BRÛLER LA PEAU.

4 Entretien

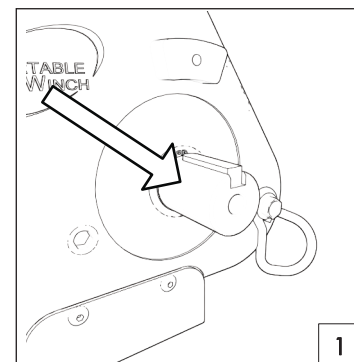
4.1 Nettoyage

Lorsque votre travail est terminé, nettoyez et séchez le treuil.

ATTENTION

LORS DU NETTOYAGE, INSPECTEZ LE TREUIL, LES CROCHETS, LA CORDE ET L'ÉLINGUE DE POLYESTER POUR DÉTECTER TOUT DOMMAGE OU SIGNE D'USURE.

Périodiquement, enlevez le tambour cabestan et nettoyez autour de l'arbre. Les débris accumulés peuvent endommager le joint d'étanchéité. Badigeonnez l'arbre avec un peu d'huile afin d'éviter la corrosion.



4.2 Lubrification

Le boîtier d'engrenage est lubrifié en usine et ne devrait donc pas nécessiter de lubrification ou d'entretien. Si des pertes d'huile sont apparentes, vérifiez le niveau d'huile en plaçant le treuil sur une surface au niveau et dévissez le bouchon. Utilisez une clé hexagonale de 8 mm.

En inclinant le treuil vers l'avant, un peu d'huile devrait s'écouler par le trou. Au besoin, vous pouvez ajouter de l'huile à engrenages de type SAE80W90EP.

4.3 Moteur Honda

Entretenez le moteur selon les instructions fournies dans le manuel d'utilisation du moteur Honda.

4.4 Entreposage

Entreposez toujours votre *Treuil Portable à Cabestan^{MD}* sur sa base. Veuillez consulter le manuel d'utilisation du moteur Honda pour les instructions d'entreposage.

4.5 Pare-étincelles

Puisque votre treuil est équipé d'un pare-étincelles intégré, vous devez le nettoyer toutes les cent (100) heures d'opération. Référez-vous au manuel d'utilisation du moteur Honda pour la procédure de nettoyage.

5 Information complémentaire

5.1 Accessoires

Une gamme complète d'accessoires est disponible. Nous vous invitons à consulter le www.portablewinch.info.

5.2 Garantie

Le treuil et les accessoires de Portable Winch Co. sont garantis contre tous défauts de fabrication lorsqu'ils sont détenus par le "propriétaire original" tel que défini ici-bas.

Le "*propriétaire original*" est défini comme la personne ou entité qui a acheté le treuil ou les accessoires d'un détaillant autorisé Portable Winch Co. tel que démontré par la facture originale. La garantie est transférable pourvu que le nouvel acheteur ait une copie de la facture originale. Cette garantie ne s'applique pas aux éléments vendus "tels quels". La garantie ne s'applique pas aux pièces d'usures, définies comme celles venant en contact avec la corde en cours de treuillage.

Les treuils portables à cabestan sont ainsi couverts :

- PCW3000 : usage commercial : 1 an / usage privé : 5 ans
- PCW4000 : usage commercial : 1 an / usage privé : 5 ans

Service fait par Portable Winch Co. ou ses détaillants.

Moteur :

Le moteur Honda est garanti par Honda Motor Corporation, et la durée de la garantie peut varier d'un pays à l'autre. Tous les centres de service Honda peuvent effectuer les réparations sous garantie, le cas échéant. Veuillez conserver votre preuve d'achat (facture originale incluant le numéro de série du treuil). Elle servira à établir la date de début de la période de garantie.

Portable Winch Co., remplacera ou réparera, à sa discrétion, les produits défectueux. Tous les autres accessoires Portable Winch Co. sont couverts par une garantie de un (1) an, à l'exception des cordes qui sont couvertes par une garantie de 3 mois. Si vous avez des questions, s'il vous plaît consultez la politique de garantie inscrite sur le site internet www.portablewinch.info.

Prolongez votre garantie gratuitement

Nous désirons vous remercier pour votre achat. Pour ce faire, nous vous offrons GRATUITEMENT UNE (1) ANNÉE DE GARANTIE SUPPLÉMENTAIRE! C'est simple, vous n'avez qu'à enregistrer votre treuil sur www.portablewinch.info ou par téléphone au 1 888 388-7855 ou au + 1 819 563-2193.

5.3 Zone de dépannage

En cas de problèmes, consultez le document *Zone de dépannage* sur www.portablewinch.info section Manuels et instructions.

5.4 Vues éclatées

Pour accéder à la vue éclatée de votre treuil, consultez le document *Vues éclatées* sur www.portablewinch.info à la page Manuels et instructions ou se référer au début du manuel.

5.5 Données techniques

SPECIFICATIONS	PCW3000
MOTEUR	HONDA 4-TEMPS GX-35
CAPACITÉ DU RÉSERVOIR À CARBURANT	0,63 L
DIMENSION DE TAMBOURS	Ø 76 MM , JUSQU'À 4 TOURS CORDE 10 MM
FORCE DE TIRE MAXIMALE (LIGNE SIMPLE)	700 KG
VITESSE	10 M/MIN
BOÎTIER D'ENGRENAGE	ENGRENAGES EN ACIER TREMPÉS. LUBRIFICATION À L'HUILE.
POIDS (À SEC)	9,5 KG
DIMENSIONS (HORS TOUT)	35 CM X 28,9 CM X 26,1 CM
CORDE	POLYESTER DOUBLE TRESSE FAIBLE ÉLASTICITÉ (NON INCLUSE)
LONGUEUR	ILLIMITÉE
DIAMETRE MINIMAL	10 MM
DIAMETRE MAXIMAL	13 MM
DIAMETRE RECOMMANDÉE	10 MM
NIVEAU DE PRESSION ACOUSTIQUE D'ÉMISSION PONDÉRÉ A LpA	92,9 dB(A)
NIVEAU DE PUISSANCE ACOUSTIQUE PONDÉRÉ A LwA	108 dB(A)
FACTEUR D'INCERTITUDE K _{wA} INCLUS	2,5 dB(A)
TEMPÉRATURE DE FONCTIONNEMENT	-17°C À 45°C

SPECIFICATIONS	PCW4000
MOTEUR	HONDA 4-TEMPS GX-50
CAPACITÉ DU RÉSERVOIR À CARBURANT	0,63 L
DIMENSION DE TAMBOURS	Ø 76 MM , JUSQU'À 4 TOURS CORDE 10 MM
FORCE DE TIRE MAXIMALE (LIGNE SIMPLE)	1000 KG
VITESSE	13,4 M/MIN
BOÎTIER D'ENGRENAGE	ENGRENAGES EN ACIER TREMPÉS. LUBRIFICATION À L'HUILE.
POIDS (À SEC)	12 KG
DIMENSIONS (HORS TOUT)	42 CM X 30 CM X 28,5 CM
CORDE	POLYESTER DOUBLE TRESSE FAIBLE ÉLASTICITÉ (NON INCLUSE)
LONGUEUR	ILLIMITÉE
DIAMETRE MINIMAL	10 MM
DIAMETRE MAXIMAL	13 MM
DIAMETRE RECOMMANDÉE	10 MM
NIVEAU DE PRESSION ACOUSTIQUE D'ÉMISSION PONDÉRÉ A LpA	89,6 dB(A)
NIVEAU DE PUISSANCE ACOUSTIQUE PONDÉRÉ A LwA	112 dB(A)
FACTEUR D'INCERTITUDE K _{wA} INCLUS	2,5 dB(A)
TEMPÉRATURE DE FONCTIONNEMENT	-17°C À 45°C

5.6 Fabricant

Les *Treuils Portable à Cabestan*^{MD} sont fabriqués par :

Portable Winch Co.
1170, rue Thomas-Tremblay
Sherbrooke, Québec, J1G 5G5 CANADA
Téléphone : +1 819 563-2193
Sans frais (CAN & É.-U.): 1-888-388-7855
Télécopieur : + 1 514 227-5196
Courriel : info@portablewinch.com
Site web : www.portablewinch.info

5.7 Représentant autorisé UE.

- VONBLON Maschinen GmbH
Landstraße 28, 6714 Nüziders, Autrich

L'ANGLAIS EST LA LANGUE ORIGINALE DE RÉDACTION DE CE DOCUMENT

WICHTIG:
Vor Gebrauch
lesen

IMPORTANT:
Read before
using

IMPORTANTE:
Lea antes de
usar

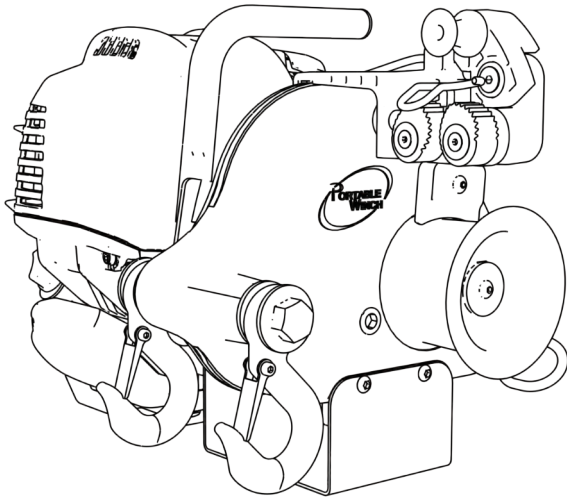
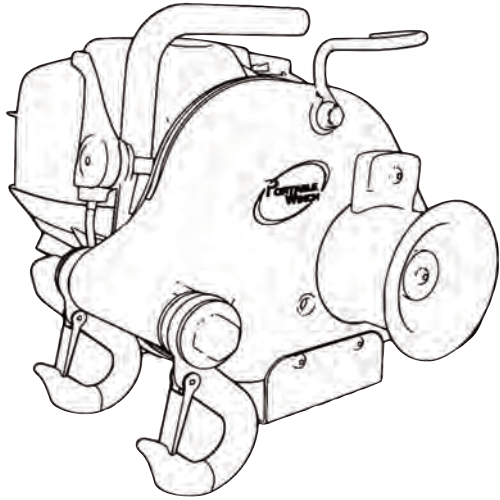
IMPORTANT:
Lire avant usage

IMPORTANT:
leggere prima
dell'uso

BELANGRIJK:
lees voor
gebruik

VIKTIG:
Les før du
bruger

VIKTIGT:
Läs innan du
använder



PCW3000 PCW4000 USER GUIDE



DE
EN
ES
FR
IT
NL
NO
SV

Betriebs-/Sicherheitshinweise
Operating/safety Instructions
Instrucciones de operación / seguridad
Consignes de fonctionnement/sécurité
Istruzioni per l'uso e la sicurezza
Gebruiksaanwijzing / Veiligheidsvoorschriften
Bruksanvisning / sikkerhet
Bruksanvisning / säkerhet

www.portablewinch.info

WICHTIG:
Vor Gebrauch
lesen

IMPORTANT:
Read before
using

IMPORTANTE:
Lea antes de
usar

IMPORTANT:
Lire avant usage

IMPORTANT:
leggere prima
dell'uso

BELANGRIJK:
lees voor
gebruik

VIKTIG:
Les før du
bruger

VIKTIGT:
Läs innan du
använder

INTRODUZIONE

Portable Winch Co. desidera ringraziarla per l'acquisto di un *Portable Capstan Winch™*. Il presente manuale ha lo scopo di aiutarla a utilizzare la sua nuova macchina in modo sicuro e ottimale.

LEGGERE ATTENTAMENTE PRIMA DELL'USO

Per eventuali problemi o dubbi si rivolga a un rappresentante Portable Winch Co. autorizzato oppure ci contatti direttamente.

1 Linee guida di sicurezza

I verricelli *Portable Capstan Winches™* sono progettati per la trazione di oggetti generalmente ad angoli di più o meno 45 gradi rispetto al piano orizzontale. L'utilizzo di un verricello comporta seri rischi per l'incolumità delle persone, danni alle cose o morte.

1.1 Messaggi di sicurezza

La sua sicurezza e quella degli altri sono molto importanti. In questo manuale sono incluse avvertenze importanti per la sicurezza. **Leggerle attentamente.**

Questi messaggi di sicurezza indicano i pericoli potenziali di lesioni personali per l'utente e per gli altri. Ogni messaggi di sicurezza è preceduto da un simbolo di avviso di pericolo.

NON SOTTOVALUTARE I POTENZIALI PERICOLI

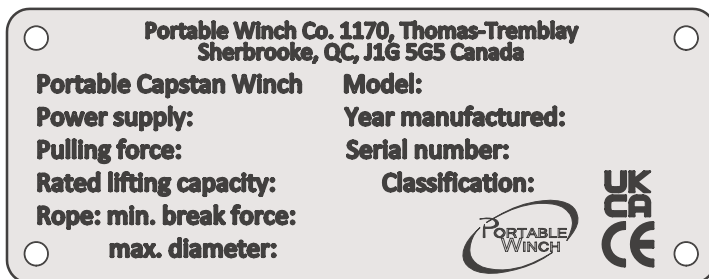
SIMBOLO	SIGNIFICATO
	LA MANCATA OSSERVANZA DELLE ISTRUZIONI CAUSERÀ GRAVI LESIONI O MORTE.
	LA MANCATA OSSERVANZA DELLE ISTRUZIONI CAUSERÀ LESIONI O MORTE..
	IL MANCATO RISPETTO DELLE ISTRUZIONI POTREBBE CAUSARE LESIONI.
	LEGGERE IL MANUALE DELL'UTENTE
	PROTEZIONI PER L'UDITO
	PROTEZIONI OCULARI
	INDOSSARE I GUANTI
	RISCHIO DI TRAPPATURA A MANO

SIMBOLO	SIGNIFICATO
	RISCHIO DI LESIONE DELLA MANO
	NON USARE PER IL SOLLEVAMENTO

1.2 Etichette

1.2.1 Etichette del numero di serie

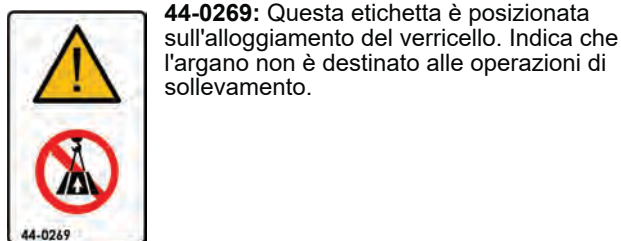
L'etichetta del numero di serie è situata sul lato destro del corpo della macchina. Oltre al numero di serie, qui si trovano anche le specifiche fondamentali del modello di macchina.



1.2.2 Etichetta multi icona

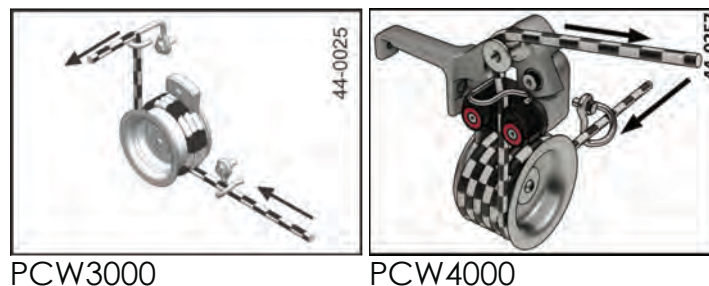


1.2.3 Etichetta "NON USARE PER IL SOLLEVAMENTO"



1.2.4 Etichetta per l'installazione della fune

L'etichetta è posizionata sulla custodia. Questa etichetta è posizionata sulla custodia del verricello. Indica la direzione di installazione delle fune del *Portable Capstan Winch™*.



1.3 Informazioni sulla sicurezza

PRECAUTION

NON LASCIARE CHE I BAMBINI USINO IL PORTABLE CAPSTAN WINCH™. TENERE BAMBINI E ANIMALI LONTANO DALL'AREA DI LAVORO.

ATTENTION

NON LASCIARE CHE PERSONE SENZA FORMAZIONE USINO IL PORTABLE CAPSTAN WINCH™. ASSICURARSI CHE L'UTENTE SIA A CONOSCENZA DELLE ISTRUZIONI DI SICUREZZA E CHE ABBA LETTO IL PRESENTE MANUALE E IL MANUALE DELL'UTENTE DEL MOTORE HONDA.

ATTENTION

INFORMARE TUTTI GLI UTENTI SULLE ISTRUZIONI DI SICUREZZA E PROCEDURE D'UTILIZZO.

ATTENTION

FAMILIARIZZARE CON IL FUNZIONAMENTO DEL PRODOTTO E CON LE ISTRUZIONI DI SICUREZZA PRIMA DI COMINCIARE A UTILIZZARE IL PORTABLE CAPSTAN WINCH™.

PRECAUTION

ASSICURARSI CHE GLI INDUMENTI NON SI INCASTRINO NELLE PARTI MOBILI DELLA MACCHINA.

DANGER

I GAS DI SCARICO CONTENGONO MONOSSIDO DI CARBONIO TOSSICO. NON FAR OPERARE IL MOTORE IN UN AMBIENTE CHIUSO SENZA ADEGUATA VENTILAZIONE.

ATTENTION

PULIRE E/O SOSTITUIRE QUALSIASI ETICHETTA DI SICUREZZA CHE RISULTI DANNEGGIATA, ILLEGGIBILE O MANCANTE.

ATTENTION

TENERE GLI SPETTATORI LONTANO DALL'AREA DI LAVORO.

ATTENTION

QUANDO SI FA IL VERRICELLO, QUINDI QUANDO LA CORDA È IN TENSIONE, ASSICURARSI CHE NESSUNO SI TROVI A MENO DI 5 METRI DAL CARICO O DALLA CORDA.

DANGER

NON TRAINARE MAI OGGETTI ROTANTI CHE POTREBBERO SFUGGIRE AL CONTROLLO.

ATTENTION

IL PORTABLE CAPSTAN WINCH™ NON È PROGETTATO PER SOLLEVARE CARICHI O PERSONE.

ATTENTION

SI RACCOMANDA DI INDOSSARE PROTEZIONI PER L'UDITO DURANTE L'USO.

PRECAUTION

MANTENERE SEMPRE IL CONTATTO VISIVO TRA L'UTENTE E GLI SPETTATORI PER ASSICURARE UNA BUONA COMUNICAZIONE.

2 Controlli prima dell'uso

2.1 Alla ricezione

Controllare la scatola per individuare eventuali danni apparenti. In caso di danni o parti mancanti, informare immediatamente il corriere.

2.2 Il motore è pronto?

2.2.1 Lubrificazione il motore

Riempire il motore Honda con olio SAE 10W-30 API SJ in base alle quantità indicate per il proprio modello.

- PCW3000 : 100 ml
- PCW4000 : 130 ml

Controllare il livello dell'olio prima di ogni utilizzo su una superficie orizzontale. Il livello dell'olio dovrebbe salire fino al bordo dell'apertura. Aggiungi olio se necessario. Per usi speciali e in condizioni di temperatura estreme, consultare il manuale dell'utente del motore Honda.

Se il livello dell'olio supera il livello massimo, potrebbe esserci una quantità eccessiva di contaminanti come combustibile incombusto e vapore acqueo condensato. Svuotare e cambiare l'olio.

2.2.2 Benzina

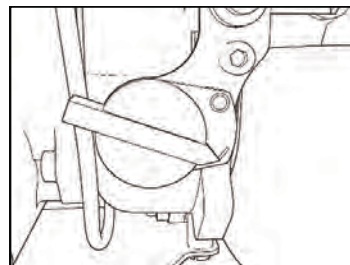
IT

Riempire il serbatoio con benzina **SENZA PIOMBO**. Non utilizzare mai una miscela di olio/benzina; il Portable Capstan Winch™ è dotato di un motore a quattro tempi. Consultare il manuale del motore Honda.

2.2.3 Avviare il motore

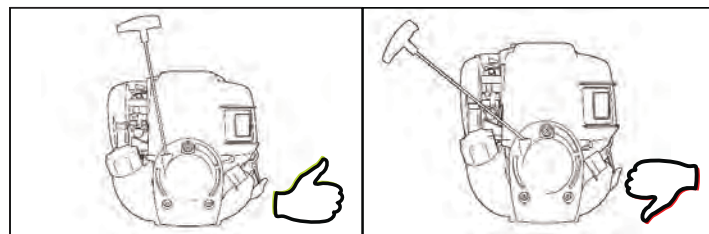
Per le istruzioni relative all'avvio, consultare il manuale del motore Honda.

PRIMO UTILIZZO: FAR GIRARE A FOLLE IL MOTORE PER CINQUE (5) MINUTI PRIMA DI TRAINARE UN CARICO PER LA PRIMA VOLTA.



Attivare il pulsante di accensione/spengimento del motore.

Accertarsi di tirare l'impugnatura di avviamento nell'asse dell'uscita della fune. Se non si tira all'angolazione corretta, l'attrito della fune sull'alloggiamento di plastica potrebbe danneggiare la fune e/o l'alloggiamento.



Quando la temperatura è inferiore a -5°C (23°F), riscaldare il motore prima di applicare un carico.

2.2.4 Tamburi argano

Il Portable Capstan Winch™ è dotato di un tamburo di 76 mm di diametro.

2.2.5 Spazio tra il tamburo e la guida della fune

L'usura della guida della fune o del tamburo può creare uno spazio tra le due parti che potrebbe danneggiare la fune. Se necessario, sostituire la guida della fune e/o il tamburo.

2.2.6 Parascintille

I modelli PCW3000 e PCW4000 hanno un parascintille interno.

Per le istruzioni relative alla manutenzione del parascintille, consultare il manuale del motore Honda.

3 Utilizzare il verricello

ATTENTION LA MAGGIOR PARTE DELLE SITUAZIONI DI TRAZIONE PRESENTA **PERICOLI POTENZIALI!**

3.1 Fune

3.1.1 Tipo di fune

Utilizzare esclusivamente una fune con **bassa elasticità**. Si raccomanda una fune a doppia treccia in poliestere.

Diametri min., max. e raccomandato:

- Min : 10 mm
- Max : 13 mm
- Consigliato: 10 mm

Contattarci in caso di domande sui tipi di fune.

2

ATTENTION NON UTILIZZARE UNA FUNE GIALLA IN POLIPROPILENE A 3 TREFOLI.

- LE FUNI IN POLIPROPILENE E POLIETILENE SONO PERICOLOSE PER LA TRAZIONE A CAUSA DELLA LORO ELASTICITÀ E DEL LORO PUNTO DI FUSIONE BASSO.
- ACCERTARSI CHE LA FUNE NON SIA DANNEGGIATA E CHE OFFRA UN'ADEGUATA RESISTENZA PER IL CARICO DA TRAINARE.

ATTENTION ALLUNGAMENTO = PERICOLO!

- L'ALLUNGAMENTO DELLA FUNE PUÒ CAUSARE GRAVI LESIONI. ATTENZIONE DURANTE IL RILASCIO DELLA TENSIONE NELLA FUNE.
- TUTTE LE FUNI SI ALLUNGANO: LUNGHEZZA MAGGIORE: PIÙ LA FUNE SI TIRA, PIÙ SI ALLUNGA.
- L'ALLUNGAMENTO DELLA FUNE PUÒ CAUSARE LO SPOSTAMENTO DEL CARICO IN MODO INASPETTATO E PERICOLOSO.
- L'ALLUNGAMENTO DELLA FUNE PUÒ CAUSARNE L'ALLENTAMENTO E FARE IN MODO CHE LA FUNE RINCULI RAPIDAMENTE PORTANDO LE MANI DELL'OPERATORE VERSO IL VERRICELLO O CAUSANDO GRAVI USTIONI. NON AVVOLGERE MAI LA FUNE ATTORNO ALLE MANI.

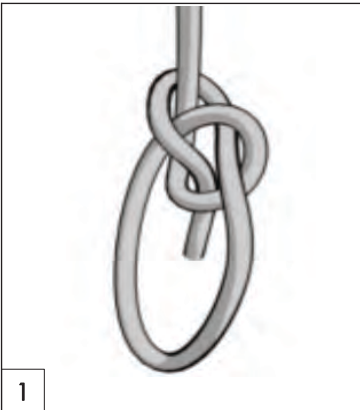
PRECAUTION INDOSSARE SEMPRE GUANTI.

3.1.2 Manutenzione della fune

PRECAUTION REALIZZARE UN'ISPEZIONE VISIVA DELLA FUNE PRIMA DI OGNI UTILIZZO. IN CASO DI PRESENZA DI SEGNI EVIDENTI DI USURA (TREFOLI TAGLIATI, ABRASIONE ECCESSIVA), SOSTITUIRLA.

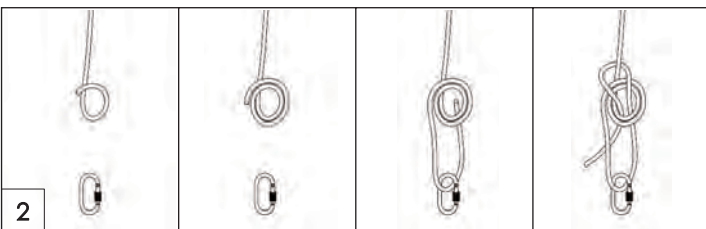
PRECAUTION SE LA FUNE È SPORCA, PULIRLA. UNA FUNE SPORCA PUÒ DANNEGGIARSI RAPIDAMENTE E CAUSARE L'USURA PREMATURA ALLE PARTI IN CONTATTO CON ESSA.

3.1.3 Nodi consigliati



È necessario fissare il carico all'estremità della fune. Sebbene a volte possa essere sufficiente anche un semplice nodo, si raccomanda di utilizzare una gassa d'amante (fig. 1). Questo nodo mantiene circa il 70% della portata della fune mentre la maggior parte dei nodi riduce la portata della fune del 50% o più. Inoltre, può essere facile da sciogliere anche dopo aver trainato un carico pesante.

Meglio ancora, il doppio nodo di una gassa d'amante (fig. 2) manterrà circa il 75% della capacità della vostra corda.

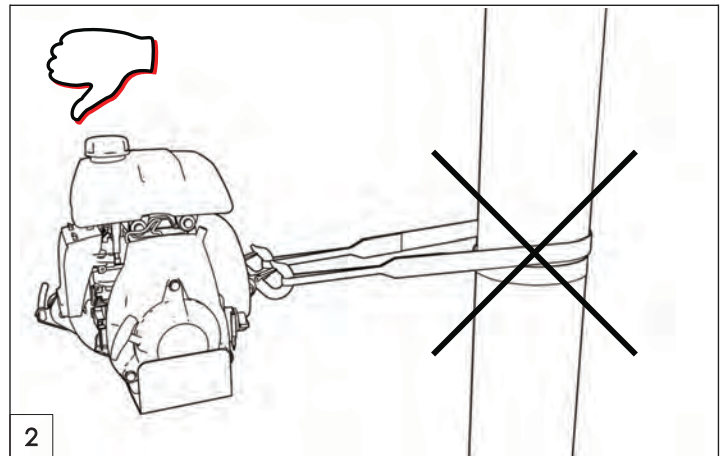
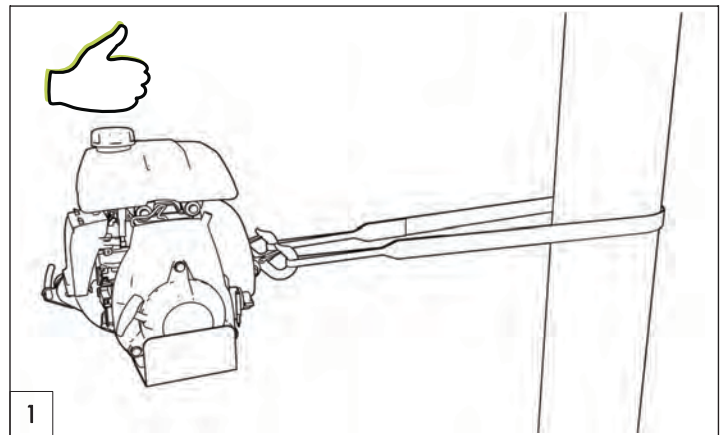


3.2 Ancorare il verricello

OPZIONE 1: Nella maggior parte dei casi, il verricello viene ancorato a un punto fisso utilizzando un'imbracatura in poliestere o uno dei dispositivi di ancoraggio opzionali e la fune viene fissata all'oggetto da spostare. Quest'ultimo viene spostato verso il verricello quando si tira la fune.

OPZIONE 1: In alternativa, il verricello può essere ancorato all'oggetto da spostare e la fune legata a un punto fisso. Il verricello e l'oggetto da spostare sono quindi trainati verso il punto di ancoraggio della fune. Questo metodo è utile quando occorre guidare il carico mentre si aziona il verricello.

Il verricello è fornito con un'imbracatura in poliestere. Per ancorare il verricello, avvolgerlo attorno al punto di ancoraggio con l'imbracatura. Inserire ogni estremità dell'imbracatura in uno dei due ganci situati sulla parte posteriore del verricello (fig. 1).



Collocare il verricello nella direzione del carico da trainare. Quando il verricello è acceso, cercherà di allinearsi con il carico. L'attrito dell'imbracatura contro l'ancoraggio potrebbe impedire il corretto allineamento; in questo caso, rilasciare la tensione nella fune e spostare l'imbracatura in modo che la tensione sia distribuita equamente sui due ganci.

PRECAUTION COSA NON FARE: QUANDO SI INSTALLA L'IMBRACATURA PER ANCORARE IL VERRICELLO, EVITARE DI FARE UN GIRO COMPLETO ATTORNO AL PUNTO DI ANCORAGGIO (FIG. 2). QUESTO EVITERÀ CHE IL VERRICELLO SI ALLINEI CORRETTAMENTE CON IL CARICO. INOLTRE QUESTO APPLICHERÀ UNA TENSIONE NON UNIFORME A OGNUNO DEI GANCI. EVITARE DI INSTALLARE L'IMBRACATURA SU ANGOLI APPUNTITI CHE POTREBBERO DANNEGGIARE L'IMBRACATURA IN POLIESTERE. QUANDO SI UTILIZZA UN PALO, UN ALBERO O UN CEPPO COME PUNTO DI ANCORAGGIO, INSTALLARE L'IMBRACATURA VICINO ALLA BASE.

PRECAUTION L'ANCORAGGIO ATTORNO A UN CEPPO RICHIEDE UNA PARTICOLARE ATTENZIONE PER EVITARE CHE L'IMBRACATURA SCIVOLI FUORI DALLA PARTE SUPERIORE DEL CEPPO.

ATTENTION ACCERTARSI CHE IL PUNTO DI ANCORAGGIO SIA IN GRADO DI RESISTERE ALLA TRAZIONE SENZA ROMPERSI, SRADICARSI O DANNEGGIARSI.

Offriamo anche un'ampia gamma di accessori di ancoraggio per i nostri verricelli con argano. Visitare www.portablewinch.info

3.3 Livello dell'olio

I motori Honda GX-35 e GX-50 a 4 tempi sono motori a tutte le posizioni. Possono quindi essere utilizzati in tutti gli angoli senza timore di fermare il motore durante l'operazione.

Se il livello dell'olio supera il livello massimo, potrebbe esserci una quantità eccessiva di contaminanti come carburante incombusto e vapore acqueo condensato. Scaricare e cambiare l'olio.

ATTENTION

LA DIREZIONE CORRETTA DURANTE LO SPIEGAMENTO DELLA CORDA È LA CHIAVE PER L'UTILIZZO SICURO DEL VERRICELLO.

La grande varietà di situazioni riscontrate durante la trazione non permette di fornire istruzioni specifiche; tuttavia, i seguenti punti dovranno essere presi in considerazione:

3.4.1 Fune

Utilizzare una fune con una bassa elasticità e in buone condizioni con un diametro minimo di 10 mm e un diametro massimo di 13 mm con buoni nodi. Si consiglia fortemente l'uso della gassa d'amante (vedere paragrafo 3.1.3). Utilizzare le pulegge per deviare la fune e aumentare la potenza di trazione quando il carico si avvicina o supera la portata di trazione del verricello.

3.4.2 Pulegge

L'uso di una puleggia a breve distanza del verricello offre diversi vantaggi:

- Fornisce un angolo che consente al carico di essere leggermente sollevato per ridurre l'attrito;
- Mantiene il verricello in posizione quasi orizzontale;
- Tiene il verricello e l'operatore fuori dalla traiettoria del carico.

3.4.3 Direzione

Installare la fune in modo che non sfregi contro gli oggetti durante la trazione. Cercare di installare la fune in modo che la parte anteriore del carico sia leggermente sollevata. Non tirare verso il basso né attraverso gli ostacoli.

ATTENTION

IN LINEA GENERALE, SE LA FUNE TOCCA IL SUOLO DURANTE LA TRAZIONE, L'INSTALLAZIONE NON È CORRETTA.

3.4.4 Su una pendenza**ATTENTION**

CONTROLLARE LA POSIZIONE DEL VERRICELLO, LA CONDIZIONE DELLA FUNE, LA SOLIDITÀ DEL PUNTO DI ANCORAGGIO, I NODI, I GANCI E/O I BLOCCHI ONDE EVITARE LESIONI E DANNI MATERIALI.

3.5 Trainare un carico**ATTENTION**

CONTROLLARE LA POSIZIONE DEL VERRICELLO, LA CONDIZIONE DELLA FUNE, LA SOLIDITÀ DEL PUNTO DI ANCORAGGIO, I NODI, I GANCI E/O I BLOCCHI ONDE EVITARE LESIONI E DANNI MATERIALI.

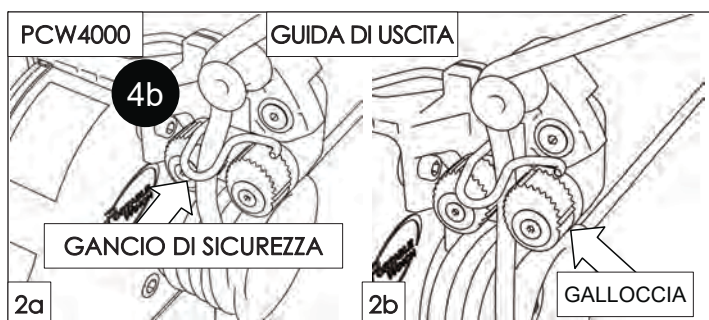
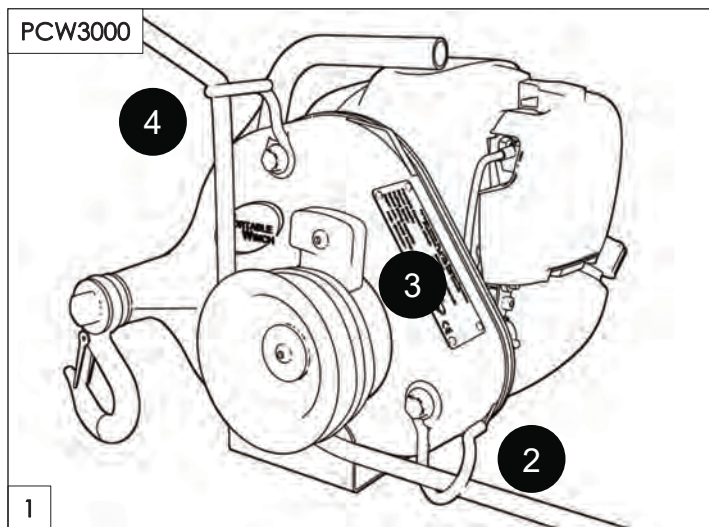
ATTENTION

GUARDA L'ANCORO DURANTE IL VINCITURA. POSIZIONARE SE STESSI PER EVITARE DI ESSERE CALCIATI SE L'ANCORAGGIO SI STA MUOVENDO.

3.5.1 Avvolgere la fune attorno al tamburo argano**ATTENTION**

NON METTERE MAI LE MANI VICINO ALLA GUIDA DELLA LENZA, AL TAMBURO DELL'ARGANO E ALLA PULEGGIA DELLA GUIDA QUANDO IL MOTORE È IN FUNZIONE.

1. Avviare il motore e lasciarlo girare al minimo per 30 secondi per riscaldarlo.
2. Far passare la fune nel gancio d'entrata, quindi sotto il tamburo.
3. Avvolgere la fune attorno al tamburo (3 o 4 giri).
4. a: Per PCW3000 (fig.1), Portare la fune dietro il gancio di uscita.
b: Per PCW4000 (fig. 2a), portare la fune dietro il gancio di sicurezza della fune e la guida di uscita.
5. Mantenere una distanza di sicurezza dal verricello (circa 1m) e tirare delicatamente e orizzontalmente la fune fino a quando l'allentamento della fune si tende e si avverte la tensione nella fune.
6. Verificare l'installazione per accertarsi che l'ancoraggio del verricello e il gancio di entrata siano allineati con la fune.
7. Verificare che la fune non sfregi contro oggetti lungo il percorso.
8. Per PCW3000, aumentare la velocità del motore e tirare per iniziare l'argano. Per il PCW4000, è sufficiente tirare la fune per iniziare a winching. Il perno del sistema di bloccaggio della fune aumenta la velocità del motore.

**3.5.2 Trazione**

Durante la trazione, posizionarsi in modo da poter vedere il verricello e il carico. Tirare la fune **ORIZZONTALMENTE**. La tensione esercitata sulla fune mantiene il livello del verricello.

ATTENTION

NON AVVOLGERE MAI LA FUNE ATTORNO ALLE MANI O AL CORPO! FARE INOLTRE ATTENZIONE ALLA TENSIONE ACCUMULATA VICINO ALL'OPERATORE E ACCERTARSI DI ESSERE A UNA DISTANZA SICURA DALL'ACCUMULO.

ATTENTION

TENERE CONTROLLATO IL TAMBURO DELL'ARGANO DURANTE IL FUNZIONAMENTO E ACCERTARSI CHE LA FUNE NON INCROCI QUEST'ULTIMO. IN QUESTO CASO, RILASCIARE LA TENSIONE NELLA FUNE, ARRESTARE IL MOTORE ED ELIMINARE L'ATTORCIGLIAMENTO.

3.5.2.1 Se la fune scivola

Se la fune scivola sul tamburo durante la trazione, aggiungere un giro di fune attorno al tamburo (4° giro). Il motore si arresterà una volta che il verricello avrà raggiunto la sua massima capacità (PCW3000). Ripetere quindi l'installazione (aggiungere pulegge) o "cullare" il carico (vedere paragrafo successivo).

3.5.2.2 "Cullare" il carico

PCW3000: Tirare fino a quando il motore è vicino all'arresto e rilasciare la tensione nella fune. Quindi riportare la tensione sulla fune e ripetere come necessario.

PCW4000: tirare finché il tamburo non smette di ruotare.

Disinnestare la fune dalla bitta e rilasciare lentamente la tensione sulla fune. Tirare la fune in verticale per impegnarla nuovamente nella bitta e tirare di nuovo la fune. Ripeti se necessario.

PRECAUTION

FARE ATTENZIONE QUANDO SI UTILIZZA IL METODO PER "CULLARE" IL CARICO. QUESTO METODO PUÒ CAUSARE LA RAPIDA USURA DELLA FUNE A CAUSA DEL CALORE CREATO SUL TAMBURO.

SE IL VERRICELLO TIRA LA FUNE E IL CARICO NON SI SPOSTA (COME CAPITA SPESSO QUANDO SI UTILIZZA UNA FUNE MOLTO LUNGA), SIGNIFICA CHE LA FUNE È TIRATA, CHE IL PUNTO DI ROTTURA POTREBBE ESSERE RAGGIUNTO E CHE IL CARICO POTREBBE RIVOLGERSI IMPROVVISAMENTE VERSO L'OPERATORE. **RILASCIARE LENTAMENTE** LA TENSIONE DELLA FUNE FACENDO ATTENZIONE ALLA TENSIONE ACCUMULATA: LA FUNE POTREBBE SFUGGIRE RAPIDAMENTE ALL'OPERATORE CAUSANDOGLI USTIONI O PORTANDOLO VERSO IL VERRICELLO.

ATTENTION

3.5.2.3 Fare una pausa durante la trazione

PCW3000: Rilasciare **LENTAMENTE** la tensione nella fune e consentirle di scorrere sopra il tamburo.

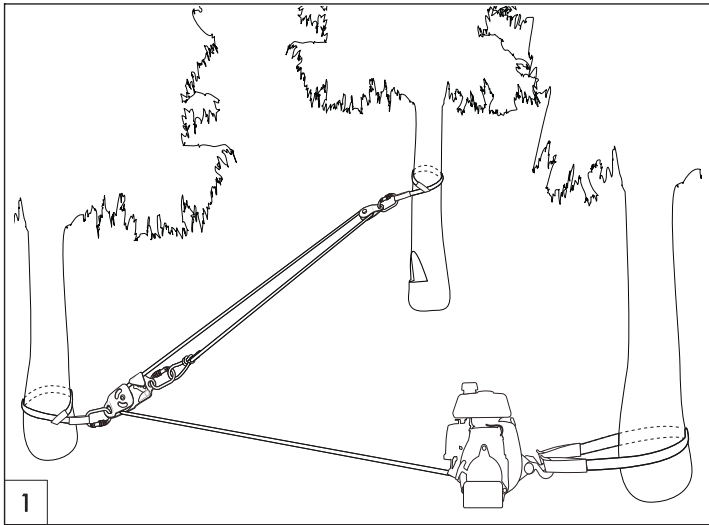
PCW4000: rilasciare la fune. Il sistema di bloccaggio della fune manterrà la tensione sul carico. Per allentare la tensione, sganciare la fune dal sistema di bloccaggio e rilasciare **LENTAMENTE** la tensione.

PRECAUTION

NON PERMETTERE MAI ALLA FUNE DI SCORRERE SUL TAMBURO PER PIÙ DI ALCUNI SECONDI QUANDO UN CARICO È FISSATO - IL CALORE GENERATO DALL'ATTRITO POTREBBE FONDERE O DANNEGGIARE LA FUNE.

3.5.2.4 Se è fondamentale mantenere la tensione nella fune all'avvio

PCW3000: È possibile utilizzare un bloccante o un nodo Prusik collegato al punto di ancoraggio per mantenere la tensione nella fune. È anche possibile utilizzare una puleggia autobloccante PCA-1271 o PCA-1272. È particolarmente utile per trainare oggetti rotanti e per l'abbattimento direzionale.

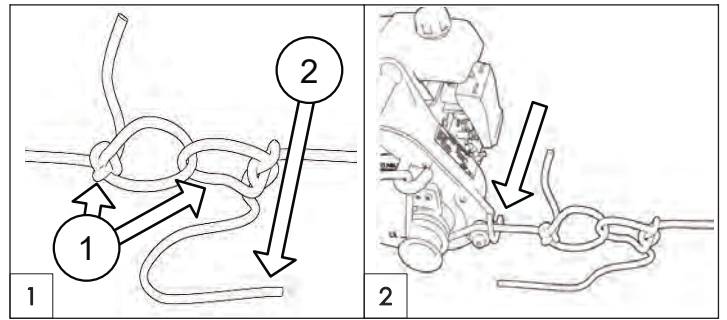


PCW4000: PCW4000 è dotato di un sistema di bloccaggio della fune. Verificare che la fune sia correttamente inserita nella bitta per mantenere la tensione sulla fune (vedere punto 3.5.1, fig. 2b).

3.5.2.5 Se la fune è troppo corta

Se la fune è troppo corta, collegare insieme due funi:

- Fig. 1-1: Utilizzare 2 nodi gassa d'amante per unire due funi insieme.
- Fig. 1-2: Lasciare circa 1 m (3') di fune in eccesso dal nodo della fune che traina il carico. Questa lunghezza della fune sarà utilizzata per trainare una volta sciolto il nodo.
- Fig. 2: Arrestare il verricello prima che i nodi raggiungano il verricello. Non riusciranno ad attraversarlo comportando l'aggravamento della fune.
- Rilasciare la tensione nella fune. Fissare il carico a un punto fisso se necessario.
- Sciogliere il nodo della fune e utilizzare la lunghezza restante per avvolgerla attorno al tamburo e riavviare il verricello.



3.5.2.6 Arrestare il verricello

- Rilasciare gradualmente la tensione per abbassare poco a poco il verricello verso il suolo.
- Abbassare la leva di accelerazione nella posizione di folle (PCW3000).
- Collocare il pulsante di accensione/spengimento in posizione spento (OFF).

ATTENTION

NON TOCCARE IL TAMBURO DELL'ARGANO DOPO L'USO. POTREBBE ESSERE CALDO E USTIONARE LA PELLE.

4 Manutenzione

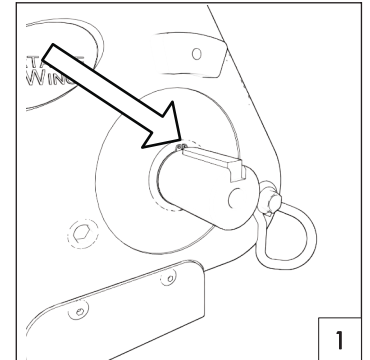
4.1 Pulizia

Al termine del lavoro, pulire e asciugare il verricello.

ATTENTION

DURANTE LA PULIZIA, CONTROLLARE IL VERRICELLO, I GANCI, LA FUNE E L'IMBRACATURA IN POLIESTERE PER RILEVARE LA PRESENZA DI DANNI O SEGNI DI USURA.

Rimuovere regolarmente il tamburo dell'argano e pulire attorno all'albero. I detriti accumulati possono danneggiare la tenuta. Spazzolare l'albero con un po' di olio per evitarne la corrosione.



4.2 Lubrification

La scatola degli ingranaggi viene lubrificata nello stabilimento di produzione e non dovrebbe richiedere ulteriore lubrificazione o manutenzione. In caso di perdite d'olio evidenti, controllare il livello dell'olio collocando il verricello su una superficie piana e svitare il tappo. Utilizzare una chiave esagonale da 8 mm.

Quando si capovolge il verricello, potrebbe fuoriuscire una piccola quantità d'olio dal foro. Se necessario, è possibile aggiungere olio per ingranaggi di tipo SAE80W90EP.

4.3 Motore Honda

Effettuare la manutenzione del motore secondo le istruzioni fornite nel manuale dell'utente del motore Honda.

4.4 Stoccaggio

Riporre sempre il Portable Capstan Winch™ sulla sua base. Per le istruzioni relative allo stoccaggio, consultare il manuale dell'utente del motore Honda.

4.5 Parascintille

Poiché il verricello è dotato di parascintille integrati, è necessario pulirli dopo cento (100) ore di utilizzo. Per la procedura di pulizia, consultare il manuale del motore Honda.

5 Informazioni aggiuntive

5.1 Accessori

È disponibile una linea completa di accessori. Consultare www.portablewinch.info.

5.2 Garanzia

Il verricello Portable Winch Co. e gli accessori sono garantiti contro tutti i difetti di lavorazione mentre è di possesso dell' "acquirente originale" secondo la definizione sottostante.

Con il termine "acquirente originale" si intende la persona o l'entità che ha acquistato il verricello o gli accessori da un rivenditore autorizzato Portable Winch Co. come mostrato nella fattura originale. La proprietà della garanzia è trasferibile a condizione che il nuovo acquirente abbia una copia della fattura dell'acquirente originale. La presente garanzia non è applicabile a "parti soggette a usura". La garanzia non è applicabile a "parti soggette a usura" definite come quelle in contatto con la fune durante l'operazione di trazione.

I verricelli Portable Capstan Winch sono coperti come segue:

- PCW3000
Usò commerciale: 1 anno / Usò privato: 5 anni
- PCW4000
Usò commerciale: 1 anno / Usò privato: 5 anni

Manutenzione effettuata da Portable Winch Co. o suoi distributori.

Motore:

il motore Honda è garantito dalla Honda Motor Corporation e il periodo di garanzia potrebbe variare da un paese all'altro. Tutti i centri di assistenza Honda sono in grado di effettuare riparazioni in garanzia, se necessario. Conservare la prova d'acquisto (fattura originale con numero di serie della macchina). Sarà utilizzata per stabilire l'inizio del periodo di garanzia.

Portable Winch Co. sostituirà o riparerà, a sua discrezione, qualsiasi prodotto difettoso. Tutti gli altri accessori Portable Winch Co. Sono coperti da garanzia per un (1) anno salvo le funi che sono coperti da una garanzia di 3 mesi. In caso di domande, consultare le condizioni della garanzia su www.portablewinch.info.

Estensione gratuita della garanzia

La ringraziamo per il suo acquisto. Per questo, le offriamo UN (1) ANNO AGGIUNTIVO DI GARANZIA GRATUITA! È facile, basta registrare il verricello su www.portablewinch.info o via telefono al numero 1 888 388-7855 o + 1 819 563-2193.

5.3 Risoluzioni dei problemi

In caso di problemi, consultare la sezione Risoluzione dei problemi su www.portablewinch.info nella sezione Manuali e istruzioni.

5.4 Esplosi

Per accedere agli esplosi del verricello, consultare gli Esplosi su www.portablewinch.info sulla pagina Manuali e istruzioni anteriore o all'inizio del manuale

5.5 Specifiche tecniche

SPECIFICHE	PCW3000
MOTORE	Motore Honda GX-35 cc a 4 tempi
CAPACITÀ SERBATOIO DI CARBURANTE	0,63 L
DIMENSIONI DEL TAMBURO	Ø 76 mm, fino a 4 giri di fune 10 mm
FORZA DI TRAZIONE MASSIMA (FUNI SEMPLICE)	700 kg
VELOCITÀ	10 m/min
SCATOLA DEL CAMBIO	Ingranaggi in acciaio temprato/ Lubrif. ad olio
PESO (A SECCO)	9,5 kg
DIMENSIONI (COMPLESSIVE)	35 cm x 28,9 cm x 26,1 cm
FUNE	A doppia treccia in poliestere con bassa elasticità (non inclusa)
LUNGHEZZA	ILLIMITATA
DIAMETRO MINIMO	10 mm
DIAMETRO MASSIMO	13 mm
DIAMETRO RACCOMANDATO	10 mm
LIVELLO DI PRESSIONE SONORA PONDERATO PER L'EMISSIONE A LpA	92,9 dB(A)
LIVELLO DI POTENZA SONORA PONDERATO A LwA	108 dB(A)
FATTORE DI INCERTEZZA KwA	2,5 dB(A)
TEMPERATURA DI FUNZIONAMENTO	-17°C a 45°C

SPECIFICHE	PCW4000
MOTORE	Motore Honda GX-50 cc a 4 tempi
CAPACITÀ SERBATOIO DI CARBURANTE	0,63 L
DIMENSIONI DEL TAMBURO	Ø 76 mm, fino a 4 giri di fune 10 mm
FORZA DI TRAZIONE MASSIMA (FUNI SEMPLICE)	1000 kg
VELOCITÀ	13,4 m/min
SCATOLA DEL CAMBIO	Ingranaggi in acciaio temprato/ Lubrif. ad olio
PESO (A SECCO)	12 kg
DIMENSIONI (COMPLESSIVE)	42 cm x 30 cm x 28,5 cm
FUNE	A doppia treccia in poliestere con bassa elasticità (non inclusa)
LUNGHEZZA	ILLIMITATA
DIAMETRO MINIMO	10 mm
DIAMETRO MASSIMO	13 mm
DIAMETRO RACCOMANDATO	10 mm
LIVELLO DI PRESSIONE SONORA PONDERATO PER L'EMISSIONE A LpA	89,6 dB(A)
LIVELLO DI POTENZA SONORA PONDERATO A LwA	112 dB(A)
FATTORE DI INCERTEZZA KwA	2,5 dB(A)
TEMPERATURA DI FUNZIONAMENTO	-17°C a 45°C

5.6 Produttore

Il *Portable Capstan Winches™* è prodotto da:

Portable Winch Co.
1170, rue Thomas-Tremblay
Sherbrooke, Québec, J1G 5G5 CANADA
Telefono: +1 819 563-2193
Chiamata gratuita (CAN e USA): 1-888-388-7855
Fax: +1 514 227-5196
E-mail: info@portablewinch.com
Sito web: www.portablewinch.info

5.7 Rappresentante autorizzato dell'UE.

- VONBLON Maschinen GmbH
Landstraße 28, 6714 Nüziders, Autrich

L'INGLESE È LA LINGUA ORIGINALE DI QUESTO DOCUMENTO

WICHTIG:
Vor Gebrauch
lesen

IMPORTANT:
Read before
using

IMPORTANTE:
Lea antes de
usar

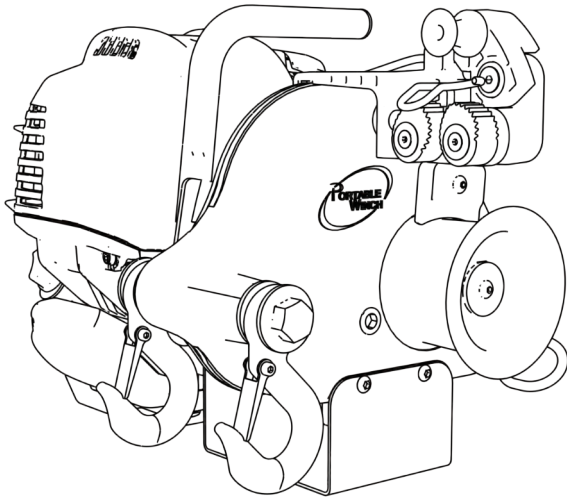
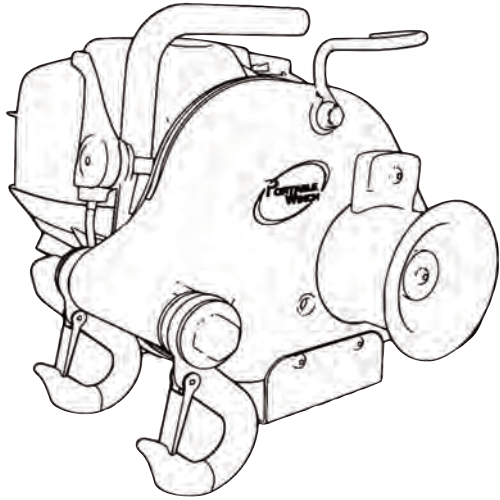
IMPORTANT:
Lire avant usage

IMPORTANT:
leggere prima
dell'uso

BELANGRIJK:
lees voor
gebruik

VIKTIG:
Les før du
bruger

VIKTIGT:
Läs innan du
använder



PCW3000 PCW4000 USER GUIDE



DE
EN
ES
FR
IT
NL
NO
SV

Betriebs-/Sicherheitshinweise
Operating/safety Instructions
Instrucciones de operación / seguridad
Consignes de fonctionnement/sécurité
Istruzioni per l'uso e la sicurezza
Gebruiksaanwijzing / Veiligheidsvoorschriften
Bruksanvisning / sikkerhet
Bruksanvisning / säkerhet

www.portablewinch.info

WICHTIG:
Vor Gebrauch
lesen

IMPORTANT:
Read before
using

IMPORTANTE:
Lea antes de
usar

IMPORTANT:
Lire avant usage

IMPORTANT:
leggere prima
dell'uso

BELANGRIJK:
lees voor
gebruik

VIKTIG:
Les før du
bruger

VIKTIGT:
Läs innan du
använder

INLEIDING

Portable Winch Co. wil u graag bedanken voor het aanschaffen van een a Portable Capstan Winch™. Deze handleiding is geschreven om u te helpen b. het optimale gebruik van uw nieuwe machine op de meest veilige manier.

AANDACHTIG LEZEN VOOR GEBRUIK

Voor problemen of vragen kunt u zich wenden tot een erkende Portable Winch Co. dealer of rechtstreeks contact met ons opnemen.

1 Veiligheidsrichtlijnen

Draagbare Capstan lieren™ zijn ontworpen om voorwerpen op te trekken onder een hoek van min of meer 45 graden ten opzichte van de horizontaal. Het gebruik van een lier kan ernstige risico's op letsel, schade aan eigendommen of zelfs de dood tot gevolg hebben.

1.1 Veiligheidsberichten

Uw veiligheid en de veiligheid van anderen is erg belangrijk. U zal belangrijke veiligheidsberichten in deze handleiding vinden. Lees deze aandachtig door.

Deze veiligheidsberichten waarschuwen u voor potentieel letsel aan uzelf of anderen. Elk veiligheidsbericht wordt gevolgd door een waarschuwingssymbool.

ONDERSCHAT DE POTENTIELE GEVAREN NIET

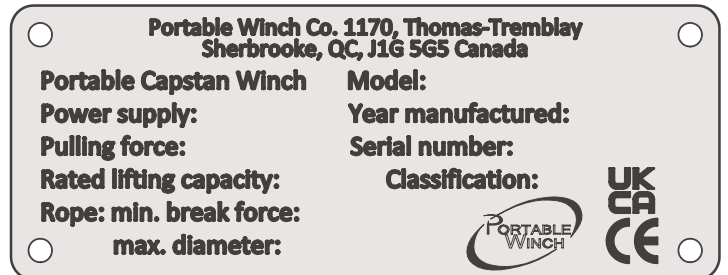
SYMBOOL	BETEKENIS
	U ZAL DODELIJK OF ZWAARGEWOND RAKEN ALS U DEZE INSTRUCTIES NIET OPVOLGT.
	U KAN DODELIJK OF ZWAARGEWOND RAKEN ALS U DEZE INSTRUCTIES NIET OPVOLGT.
	U KAN GEWOND RAKEN ALS U DEZE INSTRUCTIES NIET OPVOLGT.
	LEES DEZE GEBRUIKERSHANDLEIDING
	OOR BESCHERMING
	OOGBESCHERMING
	DRAAG HANDSCHOENEN
	GEVAAR VOOR HANDVANG

SYMBOOL	BETEKENIS
	GEVAAR VOOR HANDLETSEL
	NIET GEBRUIKEN OM TE HEFFEN

1.2 Labels

1.2.1 Labels met serienummer

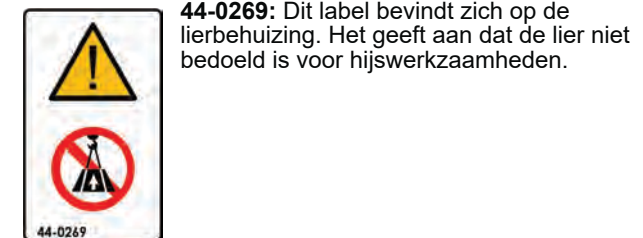
Het label met het serienummer bevindt zich rechts op de versnellingsbak van de lier. Naast het serienummer, vindt u hier ook de belangrijke specificaties van uw model.



1.2.2 Label met meerdere pictogrammen

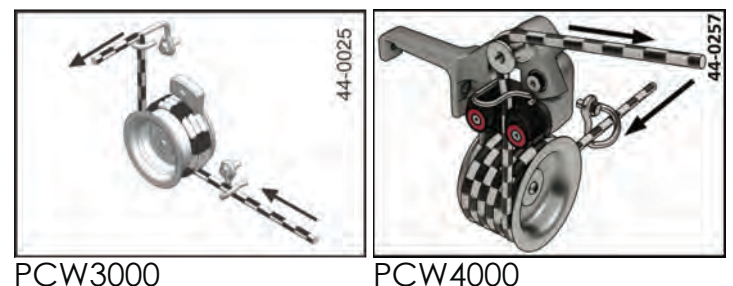


1.2.3 Label "NIET GEBRUIKEN VOOR HEFFEN"



1.2.4 Etiket installatie

Het label is aangebracht op de behuizing. Dit label is aangebracht op de lierbehuizing. Het geeft de installatierichting aan voor de lijn van de Portable Capstan Winch™.



1.3 Veiligheidsinformatie

- PRECAUTION** LAAT GEEN KINDEREN DE PORTABLE CAPSTAN WINCHTM GEBUIKEN. HOUD KINDEREN EN DIEREN OP AFSTAND VAN HET WERKGEBIED.
- ATTENTION** LAAT GEEN ONGEOEFENDE MENSEN DE PORTABLE CAPSTAN WINCHTM GEBUIKEN. ZORG ERVOOR DAT DE GEBUIKERS BEKEND ZIJN MET DE VEILIGHEIDSVORSCHRIFTEN EN DEZE HANDLEIDING ALSOOK DE GEBUIKERSHANDLEIDING VAN DE HONDAMOTOR HEBBEN GELEZEN.
- ATTENTION** INFORMEER ALLE GEBUIKERS OVER DE VEILIGHEIDSEN GEBUIKERSINSTRUCTIES.
- ATTENTION** RAAK BEKEND MET DE WERKING VAN HET PRODUCT EN DE VEILIGHEIDSVORSCHRIFTEN VOORDAT U AAN DE SLAG GAAT MET DE PORTABLE CAPSTAN WINCHTM.
- PRECAUTION** ZORG ERVOOR DAT UW KLEDIJ NIET VAST RAAKT IN DE BEWEGENDE ONDERDELEN VAN DE MACHINE.
- DANGER** DE UITLAATGASSEN BEVATTEN GIFTIGE KOOLMONOXIDE. LAAT DE MOTOR NOOIT DRAAIEN IN EEN GESLOTEN RUIMTE ZONDER GOEDE VENTILATIE.
- ATTENTION** REINIG EN/OF VERVANG ALLE VEILIGHEIDSLABELS DIE VUIL, VERSLETEN, ONLEESBAAR OF GESCHEURD ZIJN.
- ATTENTION** HOUD TOESCHOUWERS ALTIJD BUITEN HET WERKGEBIED.
- ATTENTION** WANNEER DE LIER ONDER SPANNING STAAT, ZORG ER DAN VOOR DAT NIEMAND ZICH BINNEN 5 METER VAN DE LAST OF HET TOUW BEVINDT.
- DANGER** TREK NOOIT AAN ROLLENDE VOORWERPEN DIE BUITEN UW CONTROLE WEG KUNNEN ROLLEN.
- ATTENTION** DE PORTABLE CAPSTAN WINCHTM IS NIET ONTWORPEN OM LASTEN OF MENSEN OP TE TILLEN.
- ATTENTION** WE RADEN U AAN OM GEHOORBESCHERMING TE DRAGEN WANNEER U DE MACHINE GEBUIKT.
- PRECAUTION** HOUD ALTIJD VISUEEL CONTACT TUSSEN DE GEBUIKER EN DE TOESCHOUWERS OM EEN GOEDE COMMUNICATIE TE ZORGEN.

2 Controleren voor gebruik

2.1 Bij ontvangst

Controleer de doos op zichtbare beschadigingen. Indien er een onderdeel ontbreekt of beschadigd is, breng dan de leverancier onmiddellijk op de hoogte.

2.2 Is de motor klaar voor gebruik?

2.2.1 De motor smeren

Vul de Hondamotor met SAE 10W-30 API SJ olie in functie van de hoeveelheden aangegeven voor uw model.

- PCW3000 : 100 ml
- PCW4000 : 130 ml

Controleer voor elk gebruik het oliepeil op een horizontaal oppervlak. Het oliepeil moet tot aan de rand van de opening stijgen. Voeg indien nodig olie toe. Voor speciaal gebruik en bij extreme temperaturen, raadpleeg de handleiding van de Honda-motor.

Als het oliepeil het maximale niveau overschrijdt, kan er een overmatige hoeveelheid verontreinigingen zijn, zoals onverbrande brandstof en gecondenseerde waterdamp. Giet af en ververs de olie.

2.2.2 Benzine

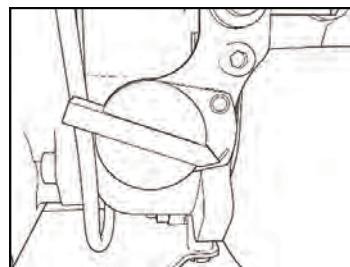
NL

Vul de tank met **LOODVRIJE** benzine. Gebruik nooit een mengeling van olie/benzine; uw Portable Capstan Winch™ is uitgerust met een 4-taktmotor. Raadpleeg de Hondamotorhandleiding.

2.2.3 De motor starten

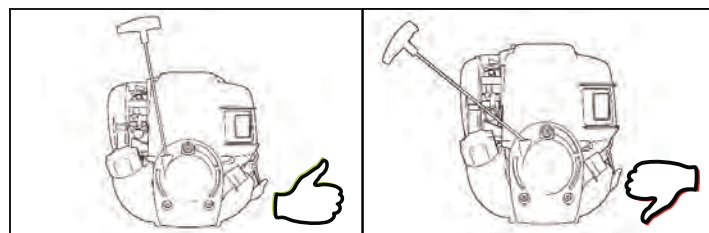
Raadpleeg de Hondamotorhandleiding voor startinstructies.

EERSTE GEBUIK: LAAT DE MOTOR GEDURENDE V.F (5) MINUTEN STATIONAIR LOPEN VOORDAT U EEN LAST VOOR DE EERSTE MAAL TREKT.



Activeer de aan/uit-schakelaar van de motor.

Zorg ervoor dat u de startgreep in de uitgangsrichting van het touw trekt. Indien u niet in de correcte hoek trekt, dan is het mogelijk dat de wr.ing van het touw op de plastic behuizing het touw en/of de behuizing beschadigt.



Wanneer de temperatuur lager is dan -5°C (23°F), warmt u de motor op voordat u hem belast.

2.2.4 Liertrommels

Uw Portable Capstan Winch™ heeft een trommel met een diameter van 76 mm.

2.2.5 Ruimte tussen trommel en touwgeleider

Slijtage aan de touwgeleider of -trommel kan leiden tot een opening tussen de twee delen die het touw kan beschadigen. Vervang de touwgeleider en/of trommel indien nodig.

2.2.6 Vonkvangers

De modellen PCW3000 en PCW4000 zijn uitgerust met een interne vonkvanger.

Raadpleeg de Hondamotorhandleiding voor instructies over het onderhoud van de vonkvanger.

3 De lier gebruiken

ATTENTION DE MEESTE LIERSITUATIES BRENGEN POTENTIEEL GEVAAR!

3.1 Lijn

3.1.1 Type lijn

Gebruik alleen een lijn met **lage elasticiteit**. Wij bevelen u een dubbelgevlochten polyester lijn aan.

Min., max. en aanbevolen diameters:

- Min : 10 mm
- Max : 13 mm
- Aanbevolen: 10 mm

Neem contact met ons op als u vragen hebt over de soorten lijnen.

ATTENTION GEBRUIK GEEN 3-DELIGE GELE POLYPROPYLENE LIJN!

- POLYPROPYLENE EN POLYETHYLENE LIJNEN ZIJN GEVAARLIJK VOOR TREKKEN DOOR HUN ELASTICITEIT EN HUN LAGE SMELTPUNT.
- ZORG DAT DE LIJN NIET BESCHADIGD IS EN VOLDOENDE WEERSTAND BIEDT VOOR DE LAST DIE GETROKKEN MOET WORDEN.

ATTENTION REKKEN = GEVAARLIJK!

- HET UITREKKEN VAN DE LIJN KAN ERNSTIG LETSEL VEROORZAKEN. WEES VOORZICHTIG WANNEER U DE SPANNING OP DE LIJN LOSLAAT.
- ALLE LIJNEN REKKEN UIT: VERLENGDE LENGTE: HOE MEER DE LIJN IS UITGEREKT, HOE MEER HIJ REKT.
- HET UITREKKEN VAN EEN LIJN KAN ERVOOR ZORGEN DAT DE LAST OP EEN ONVERWACHT EN GEVAARLIJKE MANIER VERPLAATST.
- HET UITREKKEN VAN EEN LIJN KAN ERVOOR ZORGEN DAT HET ONTSPANT EN SNEL ACHTERUIT VERPLAATST, WAARDOR UW HAND RICHTING DE LIER WORDT VERPLAATST OF ERNSTIGE BRANDWONDEN WORDEN VEROORZAAKT. WIKKEL DE LIJN NOOIT OM UW HAND.

PRECAUTION DRAAG ALTIJD HANDSCHOENEN.

3.1.2 Lijn Onderhoud

PRECAUTION

INSPECTEER DE LIJN VISUEEL VOOR ELK GEBRUIK. ALS U DUIDELIJKE TEKENEN VAN SLIJTAGE ZIET (DOORGESNEDEN STRENGEN, BUITENSPORIGE SLIJTAGE), VERVANG HET.

PRECAUTION

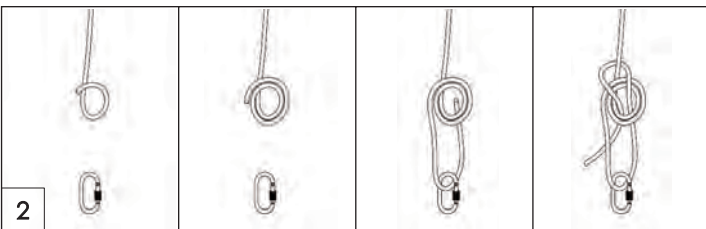
ALS UW LIJN VUIL IS, REINIGT U HET. EEN VUILE LIJN KAN SNEL BESCHADIGD WORDEN EN VOORTIJDIGE SLIJTAGE VEROORZAKEN AAN DE ONDERDELEN DIE ERMEE IN CONTACT KOMEN.

3.1.3 Aanbevolen knopen



U moet de last aan het eind van het touw vastmaken. Al is een eenvoudige knoop soms voldoende, w. raden u een paalsteekknop aan (afb. 1). Deze knoop behoudt ongeveer 70% van de lijncapaciteit, terw. de meeste knopen de lijncapaciteit met 50% of meer verminderen. Het is ook gemakkelijk om de knoop los te maken zelfs nadat u een zware last heeft getrokken.

Beter zelfs, een dubbele paalsteekknop (afbeelding 2) behoudt ongeveer 75% van de lijncapaciteit.

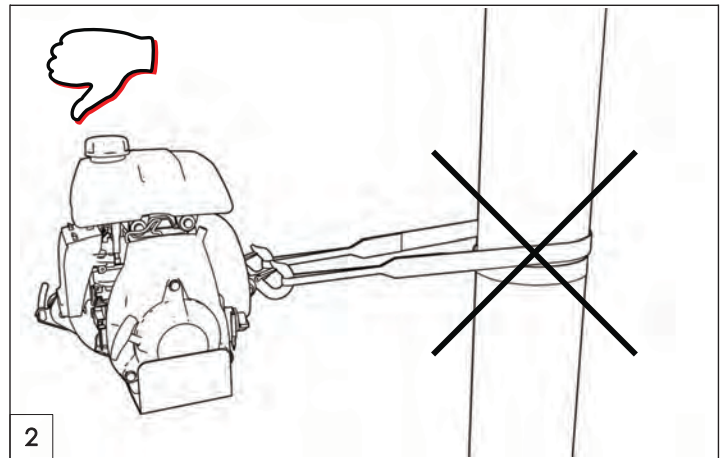
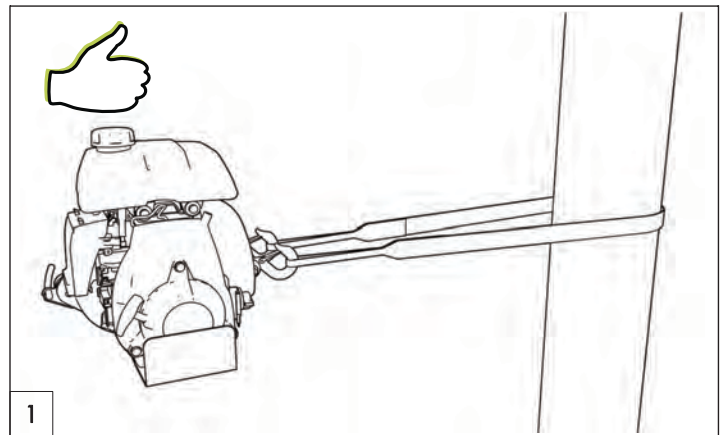


3.2 De lier verankeren

OPTIE 1: In de meeste gevallen, is de lier verankerd aan een vast punt met behulp van een polyester slinger of met optionele verankeringsapparaten en het touw zit vast aan het object dat u wilt verplaatsen. De last beweegt naar de lier wanneer de lier aan de l.n trekt.

OPTIE 2: Soms kan de lier worden verankerd aan het object dat u wilt verplaatsen en de l.n is bevestigd aan een vast punt. De lier en het object dat moet worden verplaatst, worden vervolgens richting het verankeringspunt van de lijn getrokken. Deze methode is nuttig als u de last moet begeleiden terw. u de lier bedient.

Uw lier wordt geleverd met een polyester slinger. Als u de lier wilt verankeren, windt u het rond het verankeringspunt met de slinger. Plaats de slinger in een van de twee veiligheidshaken aan de achterkant van de lier (afbeelding 1).



Plaats de lier in de richting van de last die getrokken moet worden. Wanneer de lier is ingeschakeld, zal deze proberen zich uit te l.n met de last. De wr.ving van de slinger tegen de verankering kan correcte uitl.ning voorkomen, in dit geval, viert u de spanning in de l.n en verplaatst u de slinger zodanig dat de spanning gelijk wordt verdeeld over de twee haken.

PRECAUTION

WAT U NIET MOET DOEN: WANNEER U DE SLINGER PLAATST OM DE LIER TE VERANKEREN, MOET U HET VERANKERINGSPOINT NIET HELEMAAL OMDRAAIEN (AFBEELDING 2). HIERDOOR KAN DE LIER ZICHZELF NIET CORRECT UITLIJNEN MET DE LAST. DIT PAST OOK ONGELIJKE SPANNING TOE OP DE HAKEN.

PRECAUTION

VERMIJD HET PLAATSEN VAN DE SLINGER OP SCHERPE HOEKEN DIE DE POLYESTER SLINGER KUNNEN BESCHADIGEN. WANNEER U EEN PAAL, EEN BOOM OF EEN STRONG GEBRUIKT ALS VERANKERINGSPOINT, PLAATST U DE SLINGER IN DE BUURT VAN DE BASIS.

PRECAUTION

ALS U ROND EEN STRONG VERANKERT, MOET U GOED OPLETTEN DAT DE SLINGER NIET VAN DE BOVENKANT VAN DE STRONK AFGLIJDT.

ATTENTION

ZORG DAT HET VERANKERINGSPOINT HET TREKKEN AAN KAN ZONDER TE BREKEN, LOS TE SCHIETEN OF BESCHADIGD TE WORDEN.

We bieden ook een grote reeks verankeringsaccessoires voor onze kabellieren. Bezoek www.portablewinch.info

3.3 Oliepeil

Honda GX-35 en GX-50 4-taktmotoren zijn motoren voor alle posities. Ze kunnen daarom in alle hoeken worden gebruikt zonder bang te hoeven zijn dat de motor tijdens het gebruik stopt.

Als het oliepeil het maximumpeil overschrijdt, kan er een overmatige hoeveelheid verontreinigingen zoals onverbrande brandstof en gecondenseerde waterdamp aanwezig zijn. Tap de olie af en ververs deze.

3.4 De lijn plaatsen

NL

ATTENTION DE JUISTE RICHTING BIJ HET PLAATSEN VAN DE LIJN IS ESSENTIEEL VOOR EEN VEILIG GEBRUIK VAN DE LIER.

De grote verscheidenheid van voorkomende situaties bij het lieren verhindert ons om specifieke instructies te geven voor alle situaties; echter moet u de volgende punten in acht nemen:

3.4.1 Lijn

Gebruik een lijn met lage elasticiteit, in goede staat, met een minimum diameter van 10 mm en een maximum diameter van 13 mm met goede knopen. Wij raden u ten sterkste de paalsteekknop aan (zie sectie 3.1.3). Gebruik katrollen om de lijn te verleggen en de trekkracht te verhogen wanneer de last de trekcapaciteit van de lier nadert of overschrijdt.

3.4.2 Katrol

Het gebruik van een korte afstand lierkatrol biedt verscheidene voordelen:

- Biedt een hoek waardoor de last enigszins opgetild kan worden waardoor wrijving wordt verminderd.
- Behoudt de lier in een vrijwel horizontale positie.
- Houdt de lier en de operator uit de buurt van het traject van de last.

3.4.3 Richting

Plaats de lijn zo dat het niet tegen objecten aanw.rft tijdens het trekken. Probeer de lijn zo te plaatsen dat de voorkant van de lastlicht is opgetild. Trek niet neerwaarts of door een obstakel.

ATTENTION OVER HET ALGEMEEN, ALS DE LIJN DE GROND RAAKT TIJDENS HET TREKKEN, IS UW INSTALLATIE INCORRECT.

3.4.4 Op een helling

TREK EEN LAST NOOIT OVER EEN AFDALING NAAR DE LIER OMDAT DE LAST NAAR U TOE KAN GLIJDEN ZONDER DAT U HET KUNT STOPPEN. IN DIT GEVAL, GEBRUIKT U EEN KATROL AAN DE ONDERKANT VAN DE AFDALING EN PLAATST U DE LIER VERDER WEG VAN DE AS VAN DE LAST.

ATTENTION

3.5 Een last trekken

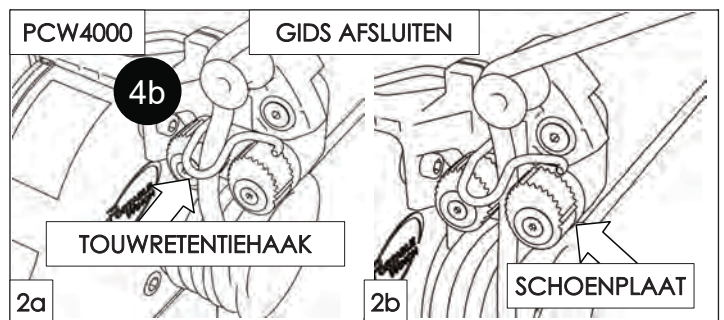
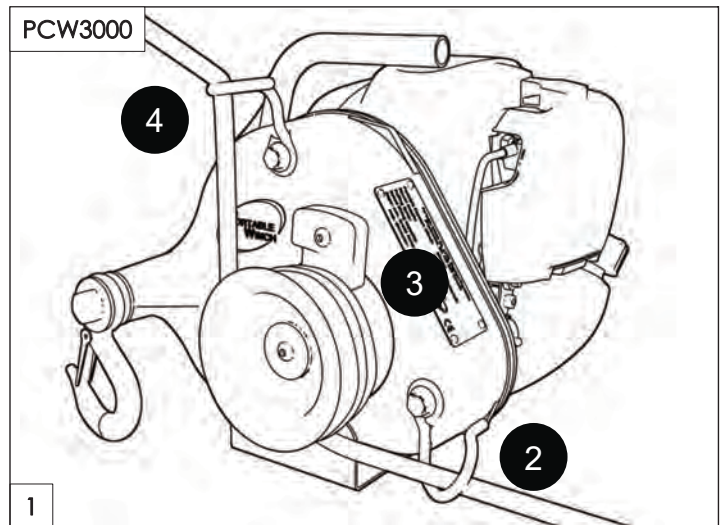
ATTENTION CONTROLEER DE POSITIE VAN DE LIER, DE TOESTAND VAN DE LIJN, DE STEVIGHEID VAN HET VERANKERINGSPOINT, DE KNOPEN, DE HAKEN EN/OF DE BEUGELS OM LETSEL EN MATERIËLE SCHADE TE VOORKOMEN.

ATTENTION BEKIJK DE ANKER TIJDENS HET LIEREN. PLAATS ZELF OM TE VOORKOMEN DAT U AANRAAKT ALS HET BEWEGT.

3.5.1 De lijn om een liertrommel winden

ATTENTION PLAATS NOOIT UW HANDEN IN DE BUURT VAN DE LIJNGELEIDER, LIERTROMMELS OF INGANGSAK WANNEER DE MOTOR DRAAIT.

1. Start de motor en laat deze stationair lopen voor 30 seconden om op te warmen.
2. Plaats de lijn in de ingangshaak en vervolgens onder de trommel.
3. Wind de l.n rond de trommel (3 of 4 keer).
4. a: Voor de PCW3000 (fig. 1), Haal de lijn achter de afsluithaak.
b: Voor de PCW4000 (fig. 2a), breng het touw achter de kabelbevestigingshaak en de uitgangseleider.
5. Ga niet te dicht bij de lier staan (ong. 1 m) en trek traag en horizontaal aan de l.n totdat de speling in de lijn is weg en u voelt de spanning in de lijn.
6. Controleer uw installatie en zorg ervoor dat de verankering van de lier en de ingangshaak zijn uitgelijnd met de lijn.
7. Controleer dat het touw niet tegen objecten aanschuurt op z.n pad.
8. Verhoog voor de PCW3000 het motortoerental en trek om het lieren te starten. Voor de PCW4000 hoeft u alleen maar aan het touw te trekken om te beginnen met lieren. Het draaipunt van het touwvergrendelingsysteem verhoogt het motortoerental.



3.5.2 Trekken

Ga t.dens het lieren op een plek staan waar u de lier en de last kunt zien. Trek **HORIZONTAAL** aan de lijn. De spanning die u uitoefent op de l.n houdt de lier op niveau.

ATTENTION

WIKKEL DE LIJN NOOIT OM UW HAND OF UW LICHAAM! WEES U OOK BEWUST VAN DE OPBOUWENDE SPANNING BIJ U IN DE UURT EN ZORG DAT U ZICH OP VEILIGE AFSTAND VAN DEZE OPHOPING BEVINDT.

ATTENTION

LET TIJDENS GEBRUIK OP DE LIERTROMMEL EN ZORG DAT DE LIJN DEZE NIET KRUIST. INDIEN DIT GEBEURT, VIERT U DE SPANNING OP DE LIJN, STOPT U DE MOTOR EN VERWIJDEERT U DE KINK.

3.5.2.1 Als de lijn wegglijdt

Als de lijn wegglijdt op de trommel terwijl u trekt, draait u de lijn nog een keer om de trommel (vierde draai). De motor stopt wanneer de lier de maximale capaciteit heeft bereikt (PCW3000). U moet de installatie herhalen (voeg katrollen toe) of de last stationeren (zie volgende sectie).

3.5.2.2 De last 'stationeren'

PCW3000: Trek totdat de motor bijna stilvalt en laat de lijn vieren zodat de spanning wegvalt. Pas vervolgens weer spanning toe op de l.n en herhaal indien nodig.

PCW4000: Trek totdat de trommel stopt met draaien. Maak het touw los van de schoenplaat en laat langzaam de spanning op het touw los. Trek het touw verticaal om het weer vast te zetten in de schoenplaat en trek het touw opnieuw. Herhaal indien nodig.

PRECAUTION

WEES VOORZICHTIG BIJ HET GEBRUIK VAN DE STATIONERINGSMETHODE VAN DE LAST. DEZE METHODE KAN SNELLE SLIJTAGE VEROORZAKEN AAN DE LIJN DOOR DE HITTE DIE OP DE TROMMEL ONTSTAAT.

ALS DE LIER AAN DE LIJN TREKT EN DE LAST NIET BEWEEGT (VAAK BIJ EEN ZEER LANGE LIJN), BETEKENT DIT DAT UW LIJN IS UITGEREKT EN DAT HET BREEKPUNT KAN WORDEN BEREIKT EN DE LAST ONVERWACHTS OP U AF KAN KOMEN. **VIER LANGZAAM** DE SPANNING OP DE LIJN MAAR WEES BEWUST VAN DE OPGEBOUWDE SPANNING: DE LIJN KAN SNEL LOSLATEN WAT BRANDWONDEN KAN VEROORZAKEN OF U RICHTING DE LIER KAN SLEUREN.

ATTENTION

3.5.2.3 Pauze nemen tijdens het trekken

PCW3000: Laat de spanning **LANGZAAM** los op de lijn en laat deze over de trommen glijden.

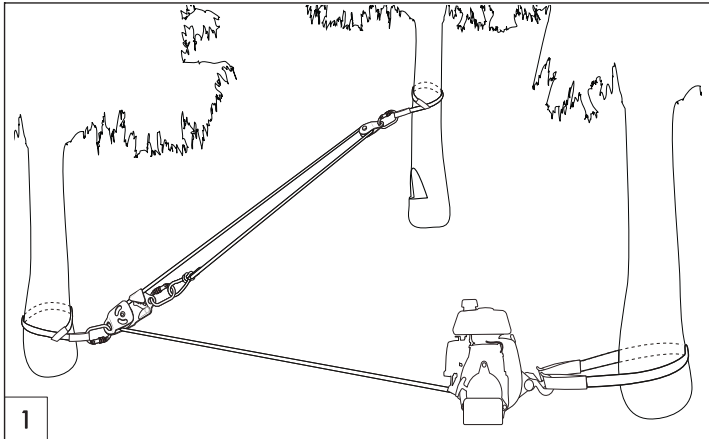
PCW4000: Laat het touw los. Het touwvergrendelingssysteem houdt de lading onder spanning. Om de spanning te verminderen, maakt u het touw los van de schoenplaat en laat u de spanning **LANGZAAM** los.

PRECAUTION

LAAT DE LIJN NOOIT OVER DE TROMMEL GLIJDEN VOOR LANGER DAN EEN PAAR SECONDEN WANNEER DE LAST IS BEVESTIGD - DE HITTE DIE DOOR DE WRIJVING WORDT GECEËERD KAN DE LIJN LATEN SMELTEN OF BESCHADIGEN.

3.5.2.4 Het is essentieel om de spanning op de lijn te behouden bij het opstarten

PCW3000: U kunt een blokker of Prusik knoop gebruiken, verbonden aan uw verankeringspunt om de spanning in de l.n te behouden. U kunt ook een zelfblokkerende katrol gebruiken, model PCA-1271 of PCA1272. Deze z.n heel nuttig voor het trekken van rollende voorwerpen en voor directioneel kappen.

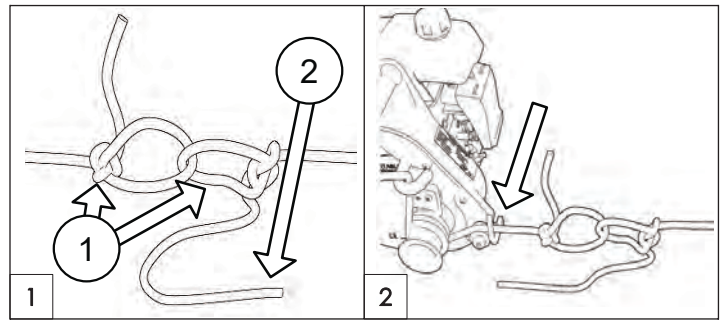


PCW4000: De PCW4000 is uitgerust met een touwvergrendelingssysteem. Controleer of het touw correct in de schoenplaat is aangebracht om de spanning op het touw te behouden (zie punt 3.5.1, fig. 2b).

3.5.2.5 Als uw lijn te kort is

Als uw lijn te kort is, kunt u twee lijnen samen gebruiken:

1. Afb. 1-1: Gebruik twee paalsteekknopen om uw twee lijnen aan elkaar te knopen.
2. Afb. 1-2: Laat ongeveer 1 meter (3") van de lijn die de last trekt over na de knoop. Deze lengte van de lijn wordt gebruikt voor het trekken wanneer u de knoop losmaakt.
3. Afb. 2: Stop de lier voordat de knopen de lier bereiken omdat de knoop niet door de lier kan en de lijn zal verstrikken.
4. Laat de spanning op de lier vieren. Bevestig de last indien nodig aan een vast punt.
5. Maak de knoop van de lijn vast met de resterende lengte om deze rond de trommel te winden en de lier opnieuw te starten.



3.5.2.6 De lier stoppen

1. Laat de spanning geleidelijk vieren om de lier langzaam naar de grond te laten zakken.
2. Laat de gashendel zakken tot stationair (PCW3000).
3. Zet de aan/uit-schakelaar op UIT.

ATTENTION

RAAK DE LIERTROMMEL NIET AAN NA HET GEBRUIK. DEZE KAN HEET ZIJN EN UW HUID VERBRANDEN.

4 Onderhoud

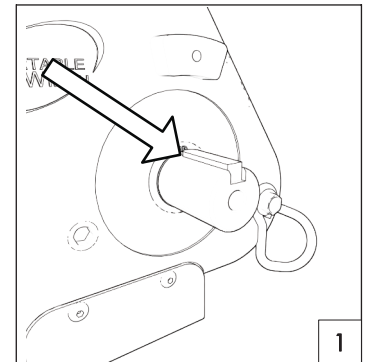
4.1 Reinigen

Wanneer het werk voltooid is, reinigt en droogt u de lier.

ATTENTION

CONTROLEER TIJDENS HET REINIGEN DE LIER, DE HAKEN, DE LIJN EN DE POLYESTER SLINGER OP SCHADE OF TEKENEN VAN SLIJTAGE.

Verwijder regelmatig de liertrommel en maak schoon rond de as. Opgehoopt vuil kan de afdichting beschadigen. Borstel de as met een beetje olie om corrosie te vermijden.



4.2 Smering

De versnellingsbak is gesmeerd in de fabriek en zou geen extra smering of onderhoud nodig moeten hebben. Als er sprake is van olievlies, controleert u het olieniveau door de lier op een vlak oppervlak te plaatsen en schroeft u de kap los. Gebruik een 8 mm inbusleutel.

Wanneer u de lier naar voren kantelt, kan er een beetje olie uit het gat komen. Indien nodig, kunt u type SAE80W90EP versnellingsbakolie toevoegen.

4.3 Hondamotor

Onderhoud de motor volgens de instructies te vinden in de b.geleverde gebruikershandleiding van de Hondamotor.

4.4 Opbergen

Berg uw Portable Capstan Winch™ altijd op z.n basis op. Raadpleeg de gebruikershandleiding van de Hondamotor voor opberginstructies.

4.5 Vongvangers

Aangezien uw lier is uitgerust met interne vonkvangers, moet u deze na 100 uur gebruik reinigen. Raadpleeg de Hondamotorhandleiding voor reinigingsinstructies.

5 Aanvullende informatie

5.1 Accessoires

Een complete lijn van accessoires is beschikbaar. Kijk eens op www.portablewinch.info.

5.2 Garantie

De lier van Portable Winch Co. en de accessoires zijn verzekerd tegen alle productiefout op voorwaarde dat de machine het bezit is van de "oorspronkelijke bezitter", zoals hieronder gedefinieerd.

De "oorspronkelijke bezitter" is gedefinieerd als de persoon of de entiteit die de lier of accessoires kocht van een geautoriseerde Portable Winch Co. dealer zoals vermeld op de originele factuur. De garantie is overdraagbaar wanneer de nieuwe koper in het bezit is van de oorspronkelijke factuur. De garantie is niet van toepassing op items die "voetstoots" verkocht werden. De garantie geldt niet voor aanmeldpaswoord, gedefinieerd als in contact zijnde met de lijn tijdens het lieren.

De Portable Capstan Winch is als volgt gedekt:

- PCW3000
Commercieel gebruik: 1 jaar / Particulier gebruik: 5 jaar
- PCW4000
Commercieel gebruik: 1 jaar / Particulier gebruik: 5 jaar

Geleverd door Portable Winch Co. of de verkopers.

Motor:

De Hondamotor is gedekt door de Honda Motor Corporation en de garantieperiode kan verschillen van land tot land. Alle servicecentra van Honda kunnen indien nodig garantieherstellingen uitvoeren. Bewaar uw aankoopbewijs (oorspronkelijke factuur met serienummer van de machine). Het zal worden gebruikt om de startdatum van de garantieperiode vast te stellen.

Portable Winch Co. zal eventuele defecte producten, naar eigen inzicht, vervangen of repareren. Alle andere accessoires van Portable Winch Co. worden gedekt door een eenjarige (1) garantie met de uitzondering van lijnen die worden gedekt door een garantie van drie maanden. Als u nog vragen heeft, kunt u het garantiebeleid bekijken op www.portablewinch.info.

Verleng gratis uw garantie

Wij danken u hartelijk voor uw aankoop. Daarom bieden we u GRATIS EEN EXTRA EENJARIGE (1) GARANTIE AAN! Het is eenvoudig, registreer uw lier op www.portablewinch.info of telefonisch via 1 888 388-7855 of + 1 819 563-2193.

5.3 Probleemoplossing

Raadpleeg bij problemen de sectie Probleemoplossing op www.portablewinch.info in de sectie Handleidingen en instructies.

5.4 Explosietekeningen

Om de explosietekening van uw lier te bekijken, raadpleegt u Explosietekeningen op www.portablewinch.info op de pagina Handleidingen en instructies of op het begin van de handleiding.

5.5 Technische gegevens

SPECIFICATIES	PCW3000
MOTOR	Honda GX-35 4-taktmotor
BRANDSTOF TANK CAPACITEIT	0,63 L
AFMETINGEN TROMMEL	Ø 76 mm, tot 4 omwentelingen van de lijn van 10 mm
MAXIMALE TREKKRACHT (ENKELE LIJN)	700 kg
SNELHEID	10 m/min
VERSNELLINGSBAK	Tandwielen van gehard staal/Oliesmering
GEWICHT (DROOG)	9,5 kg
AFMETINGEN (ALGEMEEN)	35 cm x 28,9 cm x 26,1 cm
TOUW	Dubbelgevlochten met lage elasticiteit (niet inbegrepen)
LENGTE	ONBEPERKTE
MINIMALE DIAMETER	10 mm
MAXIMALE DIAMETER	13 mm
AANBEVOLEN DIAMETER	10 mm
EMISSIEGEWOGEN GELUIDSDRUKNIVEAU A LpA	92,9 dB(A)
GEWOGEN GELUIDSVERMOGENSNIVEAU A LwA	108 dB(A)
ONZEKERHEIDSFACOR KwA	2,5 dB(A)
WERKENDE TEMPERATUUR	-17°C tot 45°C

SPECIFICATIES	PCW4000
MOTOR	Honda GX-50 4-taktmotor
BRANDSTOF TANK CAPACITEIT	0,63 L
AFMETINGEN TROMMEL	Ø 76 mm, tot 4 omwentelingen van de lijn van 10 mm
MAXIMALE TREKKRACHT (ENKELE LIJN)	1000 kg
SNELHEID	13,4 m/min
VERSNELLINGSBAK	Tandwielen van gehard staal/Oliesmering
GEWICHT (DROOG)	12 kg
AFMETINGEN (ALGEMEEN)	42 cm x 30 cm x 28,5 cm
TOUW	Dubbelgevlochten met lage elasticiteit (niet inbegrepen)
LENGTE	ONBEPERKTE
MINIMALE DIAMETER	10 mm
MAXIMALE DIAMETER	13 mm
AANBEVOLEN DIAMETER	10 mm
EMISSIEGEWOGEN GELUIDSDRUKNIVEAU A LpA	89,6 dB(A)
GEWOGEN GELUIDSVERMOGENSNIVEAU A LwA	112 dB(A)
ONZEKERHEIDSFACOR KwA	2,5 dB(A)
WERKENDE TEMPERATUUR	-17°C tot 45°C

5.6 Fabrikant

De Portable Capstan Winchen™ worden gefabriceerd door:
 Portable Winch Co.
 1170, rue Thomas-Tremblay
 Sherbrooke, Québec, J1G 5G5 CANADA
 Telefoon: +1 819 563-2193
 Freephone (CAN & USA) 1-888 -388-7855
 Fax: + 1 514 227-5196
 E-mail: info@portablewinch.com
 Website: www.portablewinch.info

5.7 Gemachtigd vertegenwoordiger EU.

- VONBLON Maschinen GmbH
 Landstraße 28, 6714 Nüziders, Autrich

ENGELS IS DE OORSPRONKELIJKE TAAL VAN DIT DOCUMENT

WICHTIG:
Vor Gebrauch
lesen

IMPORTANT:
Read before
using

IMPORTANTE:
Lea antes de
usar

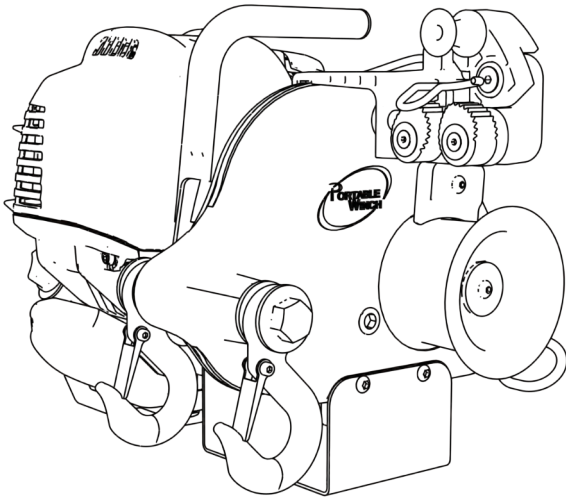
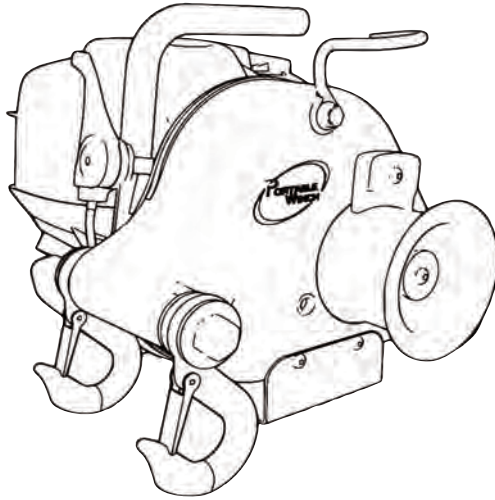
IMPORTANT:
Lire avant usage

IMPORTANT:
leggere prima
dell'uso

BELANGRIJK:
lees voor
gebruik

VIKTIG:
Les før du
bruger

VIKTIGT:
Läs innan du
använder



PCW3000 PCW4000 USER GUIDE



DE
EN
ES
FR
IT
NL
NO
SV

Betriebs-/Sicherheitshinweise
Operating/safety Instructions
Instrucciones de operación / seguridad
Consignes de fonctionnement/sécurité
Istruzioni per l'uso e la sicurezza
Gebruiksaanwijzing / Veiligheidsvoorschriften
Bruksanvisning / sikkerhet
Bruksanvisning / säkerhet

www.portablewinch.info

WICHTIG:
Vor Gebrauch
lesen

IMPORTANT:
Read before
using

IMPORTANTE:
Lea antes de
usar

IMPORTANT:
Lire avant usage

IMPORTANT:
leggere prima
dell'uso

BELANGRIJK:
lees voor
gebruik

VIKTIG:
Les før du
bruger

VIKTIGT:
Läs innan du
använder

INTRODUKSJON

Portable Winch Co. ønsker å takke deg for at du har kjøpt en Portable Capstan Winch™. Denne håndboken ble skrevet for å hjelpe deg med å få best mulig utnyttelse av den nye maskinen din og å bruke den på den sikreste måten.

LES NØYE FØR BRUK

For eventuelle problemer eller spørsmål vennligst kontakt en autorisert Portable Winch Co-forhandler eller kontakt oss direkte.

1 Retningslinjer for sikkerhet

Portable Capstan Winches™ er laget for å trekke gjenstander generelt i vinkler på mer eller mindre 45 grader i forhold til det horisontale. Bruken av en vinsj kan føre til alvorlig fare for personskade, skade på eiendom eller til og med død.

1.1 Sikkerhetsmeldinger

Din og andres sikkerhet og er svært viktig. Du finner viktige sikkerhetsmeldinger i denne håndboken. **Vennligst les dem nøye.**

Disse sikkerhetsmeldingene advarer deg om potensielle skade for deg selv eller andre. Hver sikkerhetsmelding står etter et advarselsymbol.

IKKE UNDERVURDER DEN POTENSIELLE KRAVEN

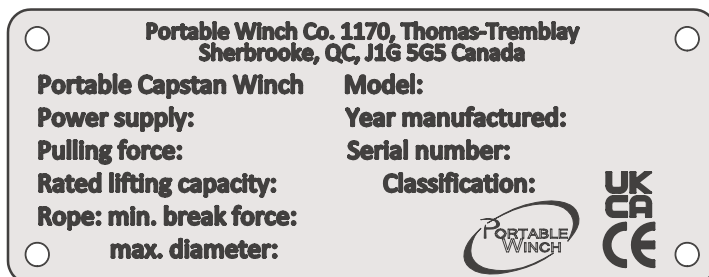
SYMBOL	BETYDNING
	DU VIL BLI DØDELIG ELLER ALVORLIG SKADET HVIS DU IKKE FØLGER DISSE INSTRUKSJONENE.
	DU KAN BLI DØDELIG ELLER ALVORLIG SKADET HVIS DU IKKE FØLGER DISSE INSTRUKSJONENE.
	DU KAN BLI SKADET HVIS DU IKKE FØLGER DISSE INSTRUKSJONENE.
	LES BRUKERVEILEDNINGEN
	ØREBESKYTTELSE
	ØYEBESKYTTELSE
	HA PÅ HANSKER
	RISIKO FOR HANDFANGING

SYMBOL	BETYDNING
	RISIKO FOR HÅNSKADER
	IKKE BRUK FOR LYFTING

1.2 Etiketter

1.2.1 Serienummeretiketter

Serienummeretiketten finnes på høyre side av maskinens girkasse. I tillegg til serienummeret finnes også de grunnleggende spesifikasjonene til modellen din der.



1.2.2 Etikett med flere ikoner



1.2.3 Etikett "IKKE BRUK FOR LYFTING"



44-0269: Denne etiketten er plassert på vinsjhuset. Det indikerer at vinsjen ikke er beregnet på løfteoperasjoner.

1.2.4 Lineinstallasjonetikett

Etiketten er plassert på huset. Denne etiketten er plassert på vinsjens hus. Det angir installasjonsretningen for linjen for Portable Capstan Winch™.



PCW3000

PCW4000

1.3 Sikkerhetsinformasjon

- PRECAUTION** IKKE LA BARN BRUKE PORTABLE CAPSTAN WINCHTM. HOLD BARN OG DYR UTENFOR ARBEIDSMRÅDET.
- ATTENTION** IKKE LA EN ULÆRT PERSON BRUKE PORTABLE CAPSTAN WINCHTM. PASS PÅ AT DENNE PERSONEN ER KLAR OVER SIKKERHETSINSTRUKSJONENE OG HAR LEST BÅDE DENNE VEILEDNINGEN OG BRUKERHÅNDBOKEN FOR HONDAMOTOREN.
- ATTENTION** INFORMER ALLE BRUKERE OM SIKKERHETS- OG BRUKSINSTRUKSJONENE.
- ATTENTION** BLI KJENT MED PRODUKTETS BRUK OG SIKKERHETSINSTRUKSJONENE FØR DU BEGYNNER Å JOBBE MED DEN PORTABLE CAPSTAN WINCHTM.
- PRECAUTION** SØRG FOR AT KLÆRNE DINE IKKE KAN BLI FANGET AV DE BEVEGELIGE DELENE AV MASKINEN.
- DANGER** MASKINENS EKSOSSGASS INNEHOLDER GIFTIG KARBONMONOKSID. LA ALDRI MOTOREN FUNGERE I EN LUKKET BYGNING UTEN SKIKKELIG VENTILASJON.
- ATTENTION** RENGJØR OG/ELLER SKIFT UT ALLE SIKKERHETSETIKETTER SOM ER SKITNE, ØDELAGTE, ULESELIGE ELLER REVET I STYKKER.
- ATTENTION** ALLTID HOLD ANDRE PERSONER UTENFOR ARBEIDSSONEN.
- ATTENTION** NÅR DU VINSER DESOR NÅR TAUET ER STRENGT, PASS PÅ AT INGEN ER INNEN 5 METER FRA LAST ELLER TAUE.
- DANGER** TREKK ALDRI I RULLENDE MATERIALER SOM RISIKERER Å RULLE UT AV KONTROLL.
- ATTENTION** PORTABLE CAPSTAN WINCHTM ER IKKE UTFORMET FOR Å LØFTE LASTER ELLER PERSONER.
- ATTENTION** VI ANBEFALER AT DU BRUKER HØRSELVERN UNDER BRUK.
- PRECAUTION** HOLD ALLTID VISUELL KONTAKT, MELLOM BRUKEREN OG TILTAKERE FOR Å SIKRE GOD KOMMUNIKASJON.

2 Kontroller før bruk

2.1 Ved mottak

Kontroller boksen for å oppdage en eventuell åpenbar skade. Hvis en del mangler eller er skadet, må du straks informere transportøren.

2.2 Er motoren klar?

2.2.1 Smør motoren

Fyll Honda-motoren med SAE 10W-30 API SJ olje i henhold til mengdene som er angitt for din modell.

- PCW3000 : 100 ml
- PCW4000 : 130 ml

Kontroller oljenivået før hver bruk på en horisontal overflate. Oljenivået skal stige til kanten av åpningen. Tilsett olje om nødvendig. For spesiell bruk og under ekstreme temperaturforhold, se bruksanvisningen til Honda-motoren.

Hvis oljenivået overstiger maksimumsnivået, kan det være en for stor mengde forurensninger som uforbrent drivstoff og kondensert vanddamp. Tøm og skift olje.

2.2.2 Bensin

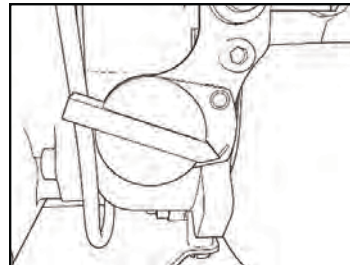
NO

Fyll tanken med **BLYFRI** bensin. Bruk aldri en blanding av olje/ bensin. Din Portable Capstan Winch™ er utstyrt med en firetakts motor. Se brukerhåndboken for Honda-motoren.

2.2.3 Starte motoren

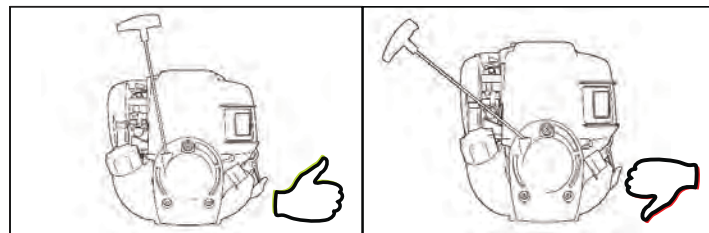
Se Honda-motorens brukerveiledning for oppstartinstruksjonen.

FØRSTE GANGS BRUK: LA FØRST MASKINEN KJØRE PÅ TOMGANG I FEM (5) MINUTTER FØR DU TREKKER EN LAST FOR FØRSTE GANG.



Slå på motorens av/på-bryter

Pass på at du trekker i starthåndtaket på utgangsaksen til tauet. Hvis du ikke trekker i riktig vinkel vil friksjonen til tauet på plasthylsen kunne skade tauet og/eller hylsen.



Når temperaturen er under -5°C (23°F), må du varme opp motoren før du påfører belastning.

2.2.4 Gangspilltromler

Din Portable Capstan Winch™ er utstyrt med en trommel på 76 mm.

2.2.5 Plass mellom trommel og tauføring

Slitasje på tauføringen eller trommelen kan skape et avstand mellom de to delene som kan skade tauet. Bytt ut tauføringen og / eller trommelen om nødvendig

2.2.6 Gnistfangere

PCW3000- og PCW4000-modellen har en intern gnistfangere.

Se Honda-motorens brukerveiledning for instruksjoner om vedlikehold av gnistfangeren.

3 Bruke vinsjen



ATTENTION DE FLESTE TREKKSITUASJONER KAN SKAPE EN POTENSIELL FARE!

3.1 Line

3.1.1 Type line

Bruk bare en line med **lav elastisitet**. Vi anbefaler en dobbel flettet polyesterline.

Min., maks. og anbefalte diametere:

- Min : 10 mm
- Maks. : 13 mm
- Anbefalt: 10 mm

Ta kontakt med oss hvis du har spørsmål om linetyper.

ATTENTION IKKE BRUK EN 3-TRÅDET GUL POLYPROPYLENLINE!

- POLYPROPYLEN OG POLYETYLENLINE ER FARLIGE FOR TREKKING PÅ GRUNN AV ELASTISITETEN OG DET LAVE SMELTEPUNKTET.
- SØRG FOR AT LINEN IKKE ER SKADET OG KAN GI TILSTREKkelig MOTSTAND FOR LASTEN SOM SKAL TREKKES.

ATTENTION STREKKING = FARE!

- STREKKING AV LINEN KAN FORÅRSAKE ALVORLIG SKADE. VÆR FORSIKTIG NÅR DU FRIGIR SPENNINGEN I LINEN.
- ALLE LINER KAN STREKKES: ØKT LENGDE: DESTO MER LINEN TREKKES, JO MER STREKKES DEN.
- STREKKING AV LINEN KAN FORÅRSAKE AT LASTEN BEVEGER SEG PÅ EN UFORVENTET OG FARLIG MÅTE.
- STREKKING AV LINEN KAN FORÅRSAKE AT DEN BEVEGER SEG BAKOVER RASKT, OG TREKKER HÅNDEN DIN MOT VINSJEN OG GIR ALVORLIG BRANNSKADE. ALDRI VIKLE LINEN RUNDT HÅNDEN.

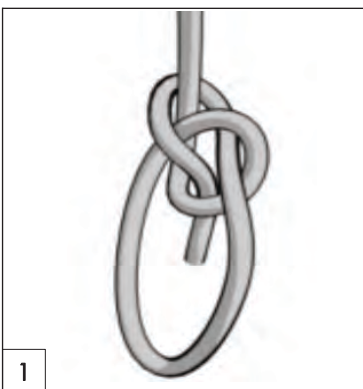
PRECAUTION ALLTID BRUK HANSKER.

3.1.2 Vedlikehold av linen

PRECAUTION UTFØR EN VISUELL INSPEKSJON AV LINEN FØR HVER BRUK. HVIS DEN HAR TYDELIGE TEGN PÅ SLITASJE (KUTT, OVERDREVEN SLITASJE), MÅ DEN SKIFTES UT.

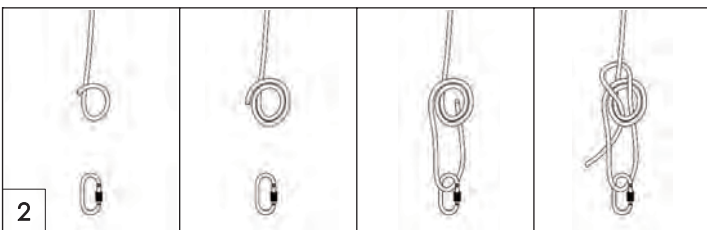
PRECAUTION HVIS LINEN ER SKITTEN, MÅ DEN RENGJØRES. EN SKITTEN LINJE KAN RASKT BLI SKADET OG FORÅRSAKE FOR TIDLIG SLITASJE PÅ DELENE SOM KOMMER I KONTAKT MED DEN.

3.1.3 Anbefalte knuter



Du må feste lasten på slutten av linen. Selv om en enkel knute noen ganger kan være tilstrekkelig, anbefaler vi at du bruker en pålestikk (fig. 1). Denne knuten opprettholder rundt 70 % av linens kapasitet, mens de fleste knuter reduserer linens kapasitet med 50 % eller mer. Den kan dessuten være enkelt å løse etter å ha trukket en tung last.

Enda bedre, den doble pålestikken (fig. 2) lar deg opprettholde ca. 75 % av linens kapasitet.

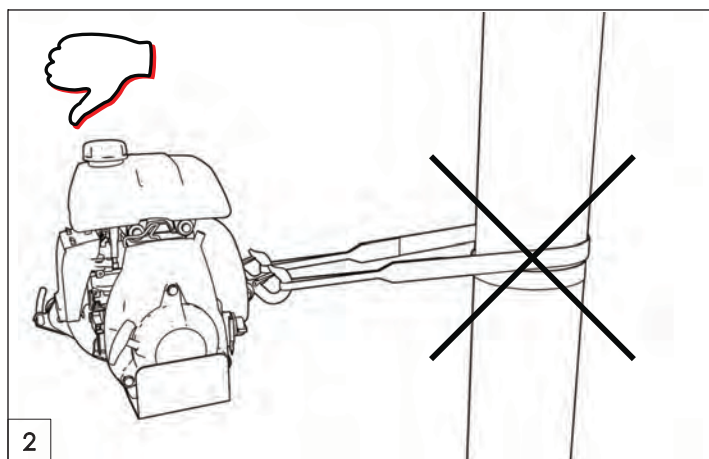
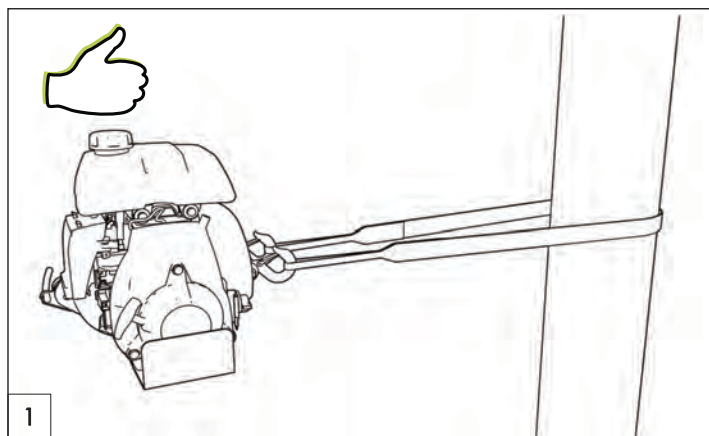


3.2 Forankring av vinsjen

ALTERNATIV 1: I de fleste tilfeller er vinsjen forankret til et fast objekt ved hjelp av en polyesterslynge eller en av våre valgfrie ankre og linen er festet til objektet du prøver å flytte. Sistnevnte bevegelse mot vinsjen når vinsjen trekker linen.

ALTERNATIV 2: Noen ganger kan vinsjen bli forankret til objektet du vil flytte, og linen er festet til et fast objekt. Vinsjen og objektet som blir flyttet, blir deretter trukket mot linens forankringspunkt. Denne metoden er nyttig når du styrer lasten mens du bruker vinsjen.

Vinsjen leveres med en polyesterslynge. Forankre vinsjen, vikle den rundt forankringspunktet med slyngen. Sett av slyngen i hver av de to krokene på baksiden av vinsjen (fig. 1).



Plasser vinsjen mot lasten som skal trekkes. Når vinsjen er slått på, vil den forsøke å justere seg med lasten. Friksjonen av slyngen mot ankeret kan forhindre korrekt justering; I så fall løsner spenningen i linen og beveger slyngen slik at spenningen fordeles likt over de to bøkene.

PRECAUTION **DETTE MÅ DU IKKE GJØRE:** NÅR DU INSTALLERER SLINGEN FOR Å ANVENDE VINSJEN, UNNGÅ EN FULL VENDING RUNDT ET ANKERPUNKT (FIG. 2). DETTE VIL FORHINDRE AT VINSJEN RETTER SEG SELV MED LASTEN KORREKT. DETTE GJELDER OGSÅ UJEVN SPENNING TIL HVER AV KROKENE.

PRECAUTION UNNGÅ Å INSTALLERE SLINGEN OVER SKARPE KANTER SOM KAN SKADE POLYESTERSLINGEN. NÅR DU BRUKER EN STANG, ET TRE ELLER EN STUBBE SOM ET ANKERPUNKT, INSTALLER SLINGEN NÆR BASEN.

PRECAUTION FORANKRING RUNDT EN STAMME KREVER SPESIELL OPPMERKSOMHET FOR Å UNNGÅ AT SLINGEN SKLIR AV TOPPEN AV STAMMEN.

ATTENTION SØRG FOR AT FORANKRINGSPOINTET ER I STAND TIL Å TÅLE VINSJINGEN UTEN Å BLI KNEKKE, TREKKES UT ELLER BLI SKADET.

Vi tilbyr også et stort utvalg av forankringsutstyr til våre vinsjer. Se www.portablewinch.info

3.3 Oljenivå

Honda GX-35 og GX-50 4-taktsmotorer er allposisjonsmotorer. De kan derfor brukes i alle vinkler uten frykt for å stoppe motoren under operasjonen.

Hvis oljenivået overskrider maksimumsnivået, kan det være for store mengder forurensninger som uforbrent drivstoff og kondensert vanddamp. Tøm og skift oljen.

3.4 Installere linen

NO

ATTENTION KORREKT RETNING VED DISTRIBUTJERING AV LINEN ER NØKKELEN TIL SIKKER BRUK AV VINSJEN.

Det store spekteret av situasjoner som oppstår under trekking, forhindrer oss fra å gi presise instruksjoner for alle situasjoner. Men vurder likevel følgende punkter:

3.4.1 Line

Bruk en line med lav elastisitet i god stand med en minste diameter på 10 mm og en maksimal diameter på 13 mm med gode knuter. Vi anbefaler sterkt pålestikk (se avsnitt 3.1.3). Bruk remskiver til å avlede linen og øke trekraften når lasten nærmer seg eller overstiger vinsjens trekraft.

3.4.2 Trinse

Bruken av en kortdistansevinsj gir en rekke fordeler:

- Gir en vinkel som gjør at lasten kan heves litt for å redusere friksjonen;
- Opprettholder vinsjen i nesten horisontal stilling;
- Holder vinsjen og operatøren bort fra lastens bane.

3.4.3 Retning

Installer linen slik at den ikke gnir mot gjenstander under trekking. Prøv å installere linen slik at fronten av lasten er litt hevet. Ikke dra nedover eller gjennom hindringer.

ATTENTION GENERELT, OM LINEN RØRER BAKKEN UNDER TREKKING, ER OPPSETTET FEIL.

3.4.4 På en skråning

ATTENTION

TREKK ALDRI EN LAST NEDOVER EN SKRÅNING MOT VINSJEN, SIDEN LASTEN KAN SKLI MOT DEG FØRER DU KLARER Å STOPPE DEN. I DETTE TILFELLET KAN DU BRUKE EN TRINSE PÅ BUNNEN AV SKRÅNINGEN OG Plassere VINSJEN LENGRE BAK VEKK FRA LASTENS AKSE.

3.5 Trekke en last

ATTENTION

KONTROLLER VINSJENS POSISJON, LINENS TILSTAND, ANKERPUNKTETS SOLIDITET, KNOTENE, KROKENE OG/ELLER SJAKLENE FOR Å UNNGÅ PERSONSKADER OG MATERIELL SKADE.

ATTENTION

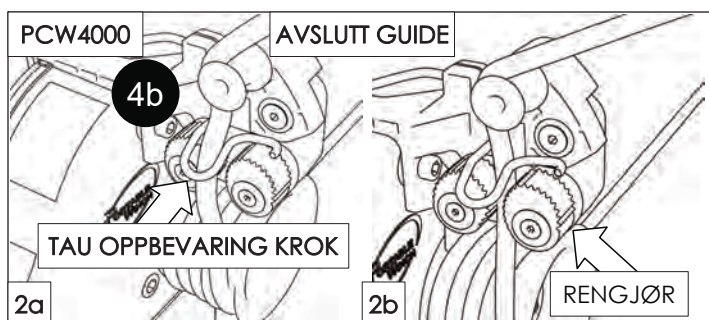
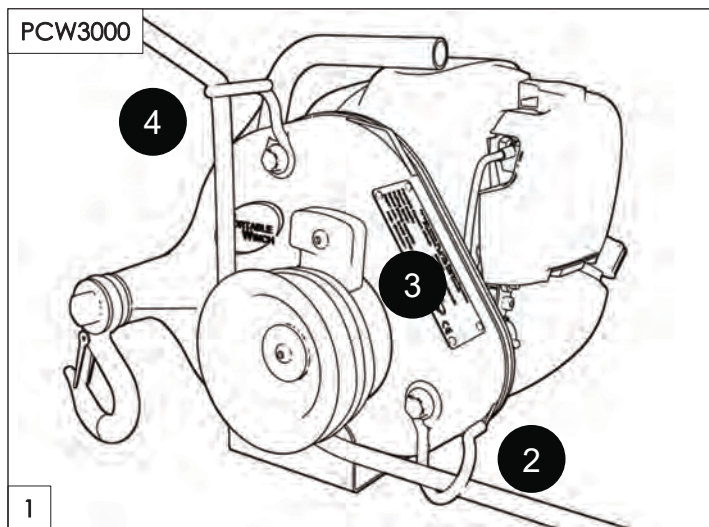
KONTROLLER FORANKRINGSPUNKTET UNDER ARBEID. POSISJON SELV FOR Å UNNGÅ Å BLI SPARKET HVIS ANKEREN BEVEGER SEG.

3.5.1 Vikling av linen rundt gangspilltrommelen

ATTENTION

Plasser aldri hendene til linjeguiden, capstan-trommelen og styreskytten når motoren går.

1. Start motoren og la den kjøre på tomgang i omtrent 30 sekunder for å varme seg opp.
2. Passer linen inn i inngangskroken deretter under trommelen.
3. Vri linen rundt trommelen (3 eller 4 ganger).
4. a: For PCW3000 (fig.1), Før linen bak utgangskroken.
b: For PCW4000 (fig.2a), ta tauet bak tauholderens krok og avkjøringsleder.
5. Hold avstanden fra vinsjen (omtrent 1 m) og trekk langsomt og horisontalt på linen til linens slynge tas opp og du føler strammingen i linen.
6. Inspiser installasjonen din for å kontrollere at forankringen av vinsjen og inngangskroken er justert med linen;
7. Sjekk at linen ikke gnir mot noen gjenstander i denne banen;
8. For PCW3000, øke motorhastigheten og dra for å starte vinsjingen. For PCW4000 er det bare å trekke i tauet for å begynne vinsjingen. Pivoten til taulåsesystemet vil øke motorhastigheten.



3.5.2 Trekke

Når du trekker, plasser deg selv slik at du kan se vinsjen og lasten. Trekk i linen **HORISONTALT**. Spenningen du utøver på linen holder vinsjnivået.

ATTENTION

DU MÅ ALDRI VIKLE LINEN RUNDT HENDENE ELLER KROPPEN! OGSÅ VÆR OPPMERKSOM PÅ SPENNING SOM BYGGER SEG OPP NÆR DEG ELLER SØRG FOR AT DU ER PÅ EN SIKKER AVSTAND.

ATTENTION

HOLD ØYE MED GANGSPILLTROMMELEN UNDER BRUK OG SØRG FOR AT LINEN IKKE KRYSSER STIGEN. HVIS DETTE OPPSTÅR: SLIPP SPENNINGEN I LINEN, STOPP MOTOREN OG FJERN KNEKKEN.

3.5.2.1 Hvis linen glir

Hvis linen glir på trommelen mens du trekker, legger du til en sving rundt trommelen (4. sving). Motoren stopper når vinsjen når sin maksimale kapasitet. Du bør deretter gjenta installasjonen (legg til trinser) eller «vugge» lasten (se neste avsnitt).

3.5.2.2 Slik «vugger» du lasten

NO

PCW3000: Trekk til motoren slik at den er nær ved å stanse og slipp spenningen i linen. Deretter returner spenningen til linen og gjenta

PCW4000: Trekk til trommelen slutter å rotere. Løsne tauet fra klyngen og slipp langsomt spenningen på tauet. Trekk tauet vertikalt for å gripe det igjen i klossen og trekk tauet igjen. Gjenta etter behov.

PRECAUTION

VÆR FORSIKTIG NÅR DU BRUKER METODEN «VUGGING». DENNE METODEN KAN FORÅRSAKE HURTIG SLITASJE PÅ LINEN PÅ GRUNN AV VARMEN I TROMMELEN.

ATTENTION

HVIS VINSJEN TREKKER LINEN OG LASTEN IKKE BEVEGER SEG (OFTE NÅR DET BRUKES EN SVÆRT LANG LINE), BETYR DETTE AT LINEN STREKES OG BRISTEPUNKTET RASKT KAN NÅS OG LASTEN PLUTSELIG KAN KOMME MOT DEG. **SLIPP SAKTE** SPENNINGEN I LINEN, MEN VÆR OPPMERKSOM PÅ SPENNING SOM BYGGER SEG OPP: LINEN KAN RASKT TREKKE SEG VEKK OG SKAPE BRANNSKADER ELLER TREKKE DEG MOT VINSJEN.

3.5.2.3 Å ta en pause under trekking

PCW3000: Slipp **SAKTE** spenningen i linen og la den gli over trommelen.

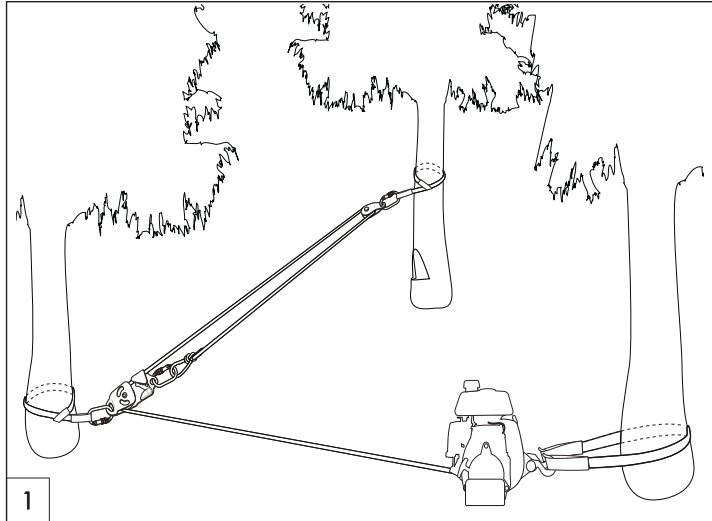
PCW4000: Slipp tauet. Tauets låsesystem vil holde spenningen på lasten. For å frigjøre spenningen, koble tauet fra klamset og slipp spenningen **sakte**.

PRECAUTION

LA ALDRI LINEN GJØR OVER TROMMELEN MER ENN ET PAR SEKUNDER NÅR DEN BÆRER EN LAST – VARMEN SOM OPPSTÅR VED FRIKSJONEN KAN SMELTE ELLER SKADE LINEN.

3.5.2.4 Hvis det er viktig å holde spenningen i linen ved oppstart

PCW3000: Du kan bruke en blokkering eller en Prusik-knute som er koblet til forankringspunktet for å opprettholde spenningen i linen. Du kan også bruke en selvåslående trinse PCA-1271 eller PCA-1272. De er særlig nyttige for å trekke rullende gjenstander og for retningsmessig felling.

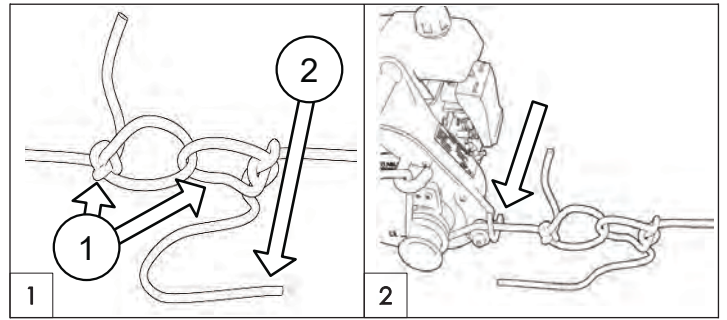


PCW4000: PCW4000 er utstyrt med et taulåsesystem. Kontroller at tauet er ordentlig festet i klossen for å opprettholde spenningen på tauet (se punkt 3.5.1, fig.2b).

3.5.2.5 Hvis linen din er for kort

Hvis linen din er for kort, kan du koble to liner sammen:

1. Fig. 1-1: Bruk 2 pålestikk for å knytte de to linene sammen.
2. Fig. 1-2: Tillat ca. 1 m (3') line for å overskride knuten på linen som trekker lasten. Denne lengden på linen vil bli brukt til å trekke når knuten er knytt opp.
3. Fig. 2: Stopp vinsjen før knutene når vinsjen. De vil ikke vil kunne passere gjennom og forårsake at linen vikles opp.
4. Slipp spenningen i linen. Fest lasten til et fast punkt om nødvendig.
5. Løsne linens knute og bruk gjenværende lengde for å tre den rundt trommelen og starte vinsjen igjen.



3.5.2.6 Stoppe vinsjen

1. Slipp spenningen gradvis å senke vinsjen mot bakken;
2. Senk spjeldspaken til tomgangsposisjon; (PCW3000).
3. Sett av/på-posisjonen i posisjonen AV;.

ATTENTION

IKKE TA PÅ GANGSPILLTROMMELEN ETTER BRUK. DEN KAN VÆRE VARM OG BRENNE DEG.

4 Vedlikehold

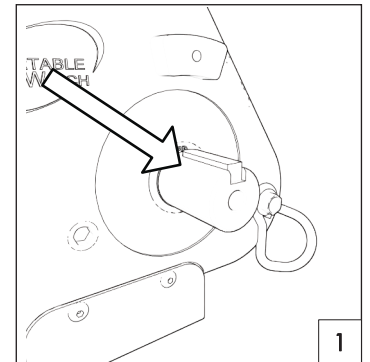
4.1 Rengjøring

Når arbeidet er fullført, kan vinsjen rengjøres og tørkes.

ATTENTION

UNDER RENGJØRING MÅ DU SJEKKE VINSJEN, KROKENE, LINEN OG POLYESTERSLYNGEN FOR EVENTUELLE SKADER ELLER TEGN PÅ SLITASJE.

Fjern gangspilltrommelen jevnlig og rengjør rundt akselen. Eventuelle oppsamlet rusk kan skade forseglingen. Pensle akselen med litt olje for å unngå korrosjon.



4.2 Smøring

irkassen er smurt på fabrikken og bør derfor ikke kreve smøring eller vedlikehold. Hvis oljetap blir tydelig, kontroller oljenivået ved å plassere vinsjen på en jevn overflate og skru av lokket. Bruk en 8 mm sekskantnøkkel.

Når vinsjen tipper fremover, kan litt olje slippe gjennom hullet. Hvis nødvendig, kan du legge til girolje SAE80W90EP.

4.3 Honda-motor

Vedlikehold motoren i henhold til instruksjonene gitt i brukerveiledningen for Honda-motoren.

4.4 Oppbevaring

Lagre alltid din Portable Capstan Winch™ på basen sin. Se brukerveiledningen for Honda-motoren for oppbevaringsinstruksjoner.

4.5 Gnistfangere

Siden vinsjen din er utstyrt med integrerte gnistfangere må du rengjøre dem etter hundre (100) funksjonstimer. Se Hondamotorens brukerveiledning for rengjøringsprosedyren.

5

5 Tilleggsinformasjon

5.1 Tilbehør

Et komplett utvalg av tilbehør er tilgjengelig. Ta en titt på www.portablewinch.info.

5.2 Garantie

Portable Winch Co.-vinsjen og tilbehøret er garantert mot alle produksjonsfeil når de eies av den «opprinnelige eieren» som definert nedenfor.

«Opprinnelig eier» er definert som den person eller enhet som kjøpte vinsjen eller tilbehør fra en autorisert Portable Winch Co.- forhandler som vist på den opprinnelige fakturaen. Garantien kan overføres dersom den nye kjøperen har en kopi av den opprinnelige fakturaen. Denne garantien gjelder ikke for varer solgt «som de er». Garantien gjelder ikke for slitasjedeler som er definert som de som kommer i kontakt med linen under trekking.

Den bærbare gangspillvinsjen er dekket som følger:

- PCW3000
Kommersiell bruk: 1 år / Privat bruk: 5 år
- PCW4000
Kommersiell bruk: 1 år / Privat bruk: 5 år

Vedlikeholdt av Portable Winch Co. eller deres forhandlere.

Motor:

Honda-motoren garanteres av Honda Motor Corporation og garantiperioden kan variere fra et land til et annet. Alle Hondas servicesentre kan om nødvendig foreta garantireparasjoner. Ta vare på ditt kjøpsbevis (original faktura som inkluderer vinsjens serienummer). Denne brukes til å bestemme startdatoen for garantiperioden.

Portable Winch Co. vil erstatte eller reparere, etter eget skjønn, eventuelle defekte produkter. Alle andre tilbehør til Portable Winch Co. er dekket av en ett-års garanti (1), unntatt linene som dekkes av en 3 måneders garanti. Hvis du har spørsmål, vennligst se retningslinjene for garanti på www.portablewinch.info.

Utvid garantien gratis

Vi vil takke deg for kjøpet. For å gjøre dette, tilbyr vi deg ET EKSTRA ETT-ÅRS (1) GARANTI GRATIS! Det er enkelt, bare registrer vinsjen din på www.portablewinch.info eller via telefon på 1 888 388-7855 eller + 1 819 563-2193.

5.3 Feilsøkingssområde

I tilfelle av problemer, se avsnittet Feilsøking på www.portablewinch.info under veiledninger og instruksjoner

5.4 Perspektivsnitt

For å se perspektivsnitt over vinsjen din, se Exploded views på www.portablewinch.info på siden for veiledninger og instruksjoner i begynnelsen av veiledningen.

5.5 Tekniske data

SPEKIFIKASJONER	PCW3000
MOTOR	Honda GX-35 4-takts motor
BENSINTANK KAPASITET	0,63 L
TROMMELDIMENSJONER	Ø 76 mm, opptil 4 runder med 10 mm line
MAKSIMAL TREKKRAFT (ENKELTLINJE)	700 kg
HASTIGHET	10 m/min
GIRKASSE	Herdede stålgir / Oljesmøring
VEKT (TØRR)	9,5 kg
DIMENSJONER (SAMLET)	35 cm x 28,9 cm x 26,1 cm
TAU	Dobbel flettet polyester med lav elastisitet (ikke inkludert)
LENGDE	UBEGRENSET
MINSTE DIAMETER	10 mm
STØRSTE DIAMETER	13 mm
ANBEFALT DIAMETER	10 mm
UTSLIPPSVEIDT LYDTRYKKNIVÅ A LpA	92,9 dB(A)
VEIKTET LYDEFFEKTIVÅ A LwA	108 dB(A)
USIKKERHETSFAKTOR KwA	2,5 dB(A)
BEDRIJFSTEMPERATUUR	-17°C til 45°C

SPEKIFIKASJONER	PCW4000
MOTOR	Honda GX-50 4-takts motor
BENSINTANK KAPASITET	0,63 L
TROMMELDIMENSJONER	Ø 76 mm, opptil 4 runder med 10 mm line
MAKSIMAL TREKKRAFT (ENKELTLINJE)	1000 kg
HASTIGHET	13,4 m/min
GIRKASSE	Herdede stålgir / Oljesmøring
VEKT (TØRR)	12 kg
DIMENSJONER (SAMLET)	42 cm x 30 cm x 28,5 cm
TAU	Dobbel flettet polyester med lav elastisitet (ikke inkludert)
LENGDE	UBEGRENSET
MINSTE DIAMETER	10 mm
STØRSTE DIAMETER	13 mm
ANBEFALT DIAMETER	10 mm
UTSLIPPSVEIDT LYDTRYKKNIVÅ A LpA	89,6 dB(A)
VEIKTET LYDEFFEKTIVÅ A LwA	112 dB(A)
USIKKERHETSFAKTOR KwA	2,5 dB(A)
BEDRIJFSTEMPERATUUR	-17°C til 45°C

5.6 Produsent

Portable Capstan Winches™ er produsert av:
 Portable Winch Co.
 1170, rue Thomas-Tremblay
 Sherbrooke, Québec, J1G 5G5 CANADA
 Telefon: +1 819 563-2193
 Gratisnummer (CANADA og USA): 1-888-388-7855
 Faks: + 1 514 227-5196
 E-post: info@portablewinch.com
 Nettsted: www.portablewinch.info

5.7 Autorisert representant EU

- VONBLON Maschinen GmbH
 Landstraße 28, 6714 Nüziders, Autrich

ENGELSK ER DET ORIGINALE SPRÅKET I DETTE DOKUMENTET

WICHTIG:
Vor Gebrauch
lesen

IMPORTANT:
Read before
using

IMPORTANTE:
Lea antes de
usar

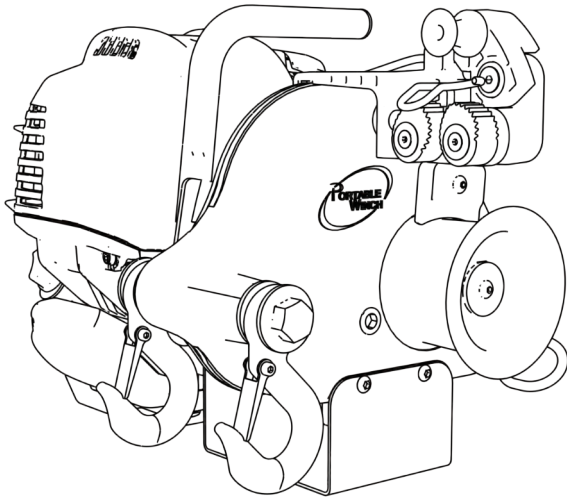
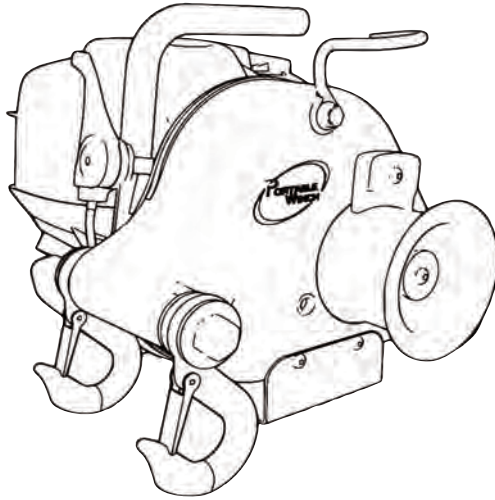
IMPORTANT:
Lire avant usage

IMPORTANT:
leggere prima
dell'uso

BELANGRIJK:
lees voor
gebruik

VIKTIG:
Les før du
bruger

VIKTIGT:
Läs innan du
använder



PCW3000 PCW4000 USER GUIDE



DE
EN
ES
FR
IT
NL
NO
SV

Betriebs-/Sicherheitshinweise
Operating/safety Instructions
Instrucciones de operación / seguridad
Consignes de fonctionnement/sécurité
Istruzioni per l'uso e la sicurezza
Gebruiksaanwijzing / Veiligheidsvoorschriften
Bruksanvisning / sikkerhet
Bruksanvisning / säkerhet

www.portablewinch.info

WICHTIG:
Vor Gebrauch
lesen

IMPORTANT:
Read before
using

IMPORTANTE:
Lea antes de
usar

IMPORTANT:
Lire avant usage

IMPORTANT:
leggere prima
dell'uso

BELANGRIJK:
lees voor
gebruik

VIKTIG:
Les før du
bruger

VIKTIGT:
Läs innan du
använder

INLEDNING

Portable Winch Co. tackar dig för att du köpt en *Portable Capstan Winch™*. Den här handboken är till för att hjälpa dig använda din nya maskin på bästa och säkraste sätt.

LÄS HANDBOKEN NOGA INNAN DU ANVÄNDER PRODUKTEN

Vid frågor eller problem var god kontakta någon av Portable Winch Co. auktoriserade återförsäljare, eller kontakta oss direkt.

1 Säkerhetsanvisningar

En *Portable Capstan Winch™* är utformad för att dra icke-rullande objekt, generellt sett i en vinkel på ungefär 45 grader i förhållande till horisontallinjen. Användning av draganordningar kan medföra allvarliga risker för skador, materiella skador eller till och med dödsfall.



1.1 Säkerhetsmeddelanden

Din och andras säkerhet är mycket viktig. I denna handbok hittar du viktiga säkerhetsmeddelanden. **Var god läs dem noggrant.**

Följande säkerhetsmeddelanden varnar för risken att du själv eller andra skadas. Varje säkerhetsmeddelande föregås av en symbol.

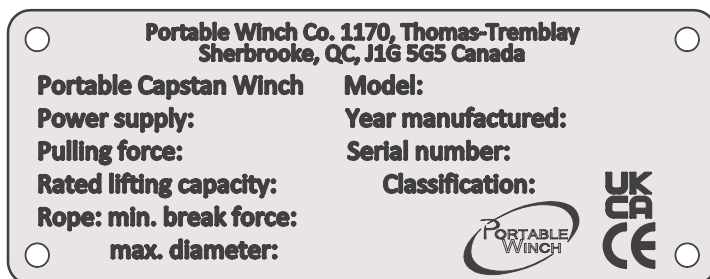
UNDERSKATTA INTE DEN POTENTIELLA FARAN

SYMBOL	BETYDELSE
	DU KOMMER ATT BLI DÖDLIGT ELLER ALLVARLIGT SKADAD OM DU INTE FÖLJER DESSA INSTRUKTIONER.
	DU KAN BLI DÖDLIGT ELLER ALLVARLIGT SKADAD OM DU INTE FÖLJER DESSA INSTRUKTIONER.
	DU KAN SKADAS OM DU INTE FÖLJER DESSA INSTRUKTIONER.
	LÄS HANDBOKEN
	ÖRONSKYDD
	ÖGONSKYDD
	BÄRA HANDSKAR
	RISK FÖR HANDFÄPPNING

SYMBOL	BETYDELSE
	RISK FÖR HANDSKADA
	ANVÄND INTE FÖR LYFTNING

1.2 Märkning**1.2.1 Serienummeretiketter**

Etiketten med serienumret sitter på höger sida av vinschens växellåda. Utöver serienumret visar etiketten även den grundläggande specifikationen för din modell.

**1.2.2 Multi icon etikett****1.2.3 Etikett "ANVÄND INTE FÖR LYFTNING"**

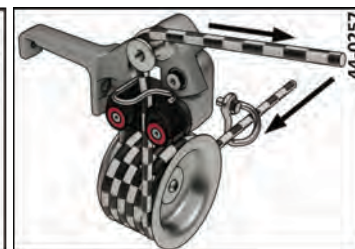
44-0269: Denna etikett finns på vinschhuset. Detta indikerar att vinschen inte är avsedd för lyft.

1.2.4 Lininstallationsetikett

Etiketten sitter på huset. Denna etikett sitter på vinschhuset. Den visar linans installationsriktning vid användning av en Portable Capstan Winch™.



PCW3000



PCW4000

1.3 Säkerhetsinformation

- PRECAUTION** LÅT INTE BARN ANVÄNDA DIN PORTABLE CAPSTAN WINCHTM. HÅLL BARN OCH DJUR UTANFÖR ARBETSOMRÅDET.
- ATTENTION** LÅT ALDRIG EN PERSON SOM INTE FÅTT UTBILDNING ANVÄNDA DIN PORTABLE CAPSTAN WINCHTM. SE TILL ATT ALLA ANVÄNDARE KÄNNER TILL SÄKERHETSINSTRUKTIONERNA OCH HAR LÄST SÄVÄL DENNA HANDBOK SOM BRUKSANVISNINGEN TILL HONDA-MOTORN.
- ATTENTION** INFORMERA ALLA ANVÄNDARE OM SÄKERHETS- OCH ANVÄNDNINGSSINSTRUKTIONERNA.
- ATTENTION** INNAN DU BÖRJAR ARBETA MED DIN PORTABLE CAPSTAN WINCHTM, GÖR DIG FÖRTROGEN MED SÄKERHETSINSTRUKTIONERNA OCH HUR PRODUKTEN FUNGERAR.
- PRECAUTION** SE TILL ATT INGA KLÄDEPLAGG KAN FASTNA I MASKINENS RÖRLIGA DELAR.
- DANGER** MOTORN AVGÅSER INNEHÅLLER GIFTIG KOLMONOXID. KÖR ALDRIG MOTORN I ETT STÄNGT UTRYMME UTAN TILLRÄCKLIG VENTILATION.
- ATTENTION** OM NÅGON VARNINGSMÄRKNING SKULLE SKADAS, RIVAS SÖNDER ELLER BLI OLÄSLIG, ERSÄTT DEN.
- ATTENTION** HÅLL EVENTUELLA ÅSKÅDARE UTANFÖR ARBETZONEN.
- ATTENTION** VID VINSCHNING, DVS. NÄR REPET ÄR SPÄNT, SKA DU SE TILL ATT INGEN BEFINNER SIG INOM 5 METER FRÅN LASTEN ELLER REPET.
- DANGER** DRA ALDRIG RULLANDE MATERIEL SOM RISKERAR ATT RULLA UTOM DIN KONTROLL.
- ATTENTION** DENNA PORTABLE CAPSTAN WINCHTM ÄR INTE UTFORMAD FÖR ATT LYFTA MÄNNISKOR ELLER ANNAN LAST.
- ATTENTION** VI REKOMMENDERAR ATT DU ANVÄNDER HÖRSELSKYDD UNDER ANVÄNDNING.
- PRECAUTION** HÅLL ALLTID VISUELLT KONTAKT MELLAN ANVÄNDAREN OCH ÅSKÅDARNA FÖR ATT SÄKERSTÄLLA GOD KOMMUNIKATION.

2 Kontroller att utföra innan användning

2.1 När du tar emot vinschen

Inspektera förpackningen för att upptäcka eventuella uppenbara skador. Om någon del saknas eller är skadad, meddela transportören omedelbart.

2.2 Är motorn redo?

2.2.1 Fylla på motorolja

Fyll på Honda-motorn med olja av typ SAE 10W-30 API SJ i den mängd som anges för din modell.

- PCW3000 : 100 ml
- PCW4000 : 130 ml

Kontrollera oljenivån före varje användning på en horisontell yta. Oljenivån bör stiga till öppningens kant. Tillsätt olja vid behov. För speciell användning och under extrema temperaturförhållanden, se Honda-motorens bruksanvisning

Om oljenivån överskrider den maximala nivån kan det finnas en överdriven mängd föroreningar som oförbränt bränsle och kondenserad vattenånga. Tappa av och byt olja.

2.2.2 Bensin

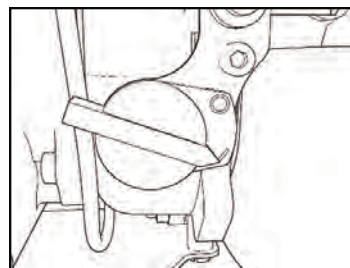
Fyll tanken med **BLYFRI** bensin. Använd aldrig en blandning av olja och bensin, då din Portable Capstan Winch™ är utrustad med en fyrtaktsmotor. Se Honda-motorns bruksanvisning.

2.2.3 Starta motorn

SV

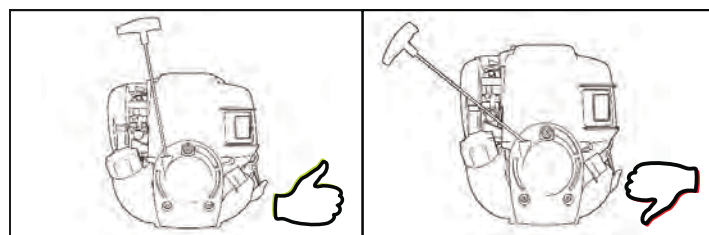
För startinstruktioner, se Honda-motorns bruksanvisning.

VID FÖRSTA ANVÄNDNINGSTILLFÄLLET: LÅT MOTORN GÅ PÅ TOMGÅNG I FEM (5) MINUTER INNAN DU DRAR LAST FÖR FÖRSTA GÅNGEN.



Slå på motorns AV/PÅ-vred.

Se till att dra starthandtaget i startsnörets utgångsriktning. Om du inte drar med rätt vinkel kan snörets friktion mot höljet skada snöret och/eller höljet.



När temperaturen är under -5°C (23°F) ska du värma upp motorn innan du belastar den.

2.2.4 Capstanrummor

Din Portable Capstan Winch™ är försedd med en trumma på 76 mm.

2.2.5 Utrymme mellan trumma och repguide

Slitage på repledningen eller trumman kan skapa ett mellanrum mellan de två delarna som kan skada repet. Byt ut repledningen och / eller trumman vid behov.

2.2.6 Gnistskydd

PCW3000- och PCW4000-modellerna har en intern gnistskydd.

För anvisningar om hur du underhåller gnistskydd, se Hondamotorns bruksanvisning.

3 Använda vinschen

ATTENTION DE FLESTA VINSCHARBETEN MEDFÖR POTENTIELLA FAROR!

3.1 Lina

3.1.1 Typ av lina

Använd endast linor med **låg elasticitet**. Vi rekommenderar en dubbelfätad polyesterlina.

Minimal, maximal samt rekommenderad diameter:

- Min : 10 mm
- Max : 13 mm
- Rekommenderad: 10 mm

Du är välkommen att kontakta oss om du har frågor om lintyper.

ATTENTION ANVÄND INTE EN 3-SLAGEN GUL POLYPROPENLINA!

- POLYPROPEN- OCH POLYETENLINOR ÄR FARLIGA FÖR VINSCHNING PÅ GRUND AV DERAS ELASTICITET OCH LÅGA SMÄLTPUNKT.
- KONTROLLERA ATT LINAN INTE ÄR SKADAD OCH ATT DEN ÄR TILLRÄCKLIGT KRAFTIG FÖR DEN VIKT SOM SKA DRAS.

ATTENTION STRÄCKNING = FARA!

- STRÄCKNING AV LINAN KAN ORSAKA ALLVARLIG SKADA. VAR FÖRSIKTIG NÄR DU LOSSAR PÅ LINANS SPÄNNING.
- ALLA LINOR STRÄCKS: ÖKAD LÄNGD: JU LÄNGRE LINAN DRAS, DESTO MER STRÄCKS DEN.
- STRÄCKNING AV LINAN KAN GÖRA ATT LASTEN FLYTTAR SIG PÅ ETT OVÄNTAT OCH FARLIGT SÄTT.
- STRÄCKNING AV LINAN KAN GÖRA ATT DEN LOSSAR OCH SNABBT RYCKS BAKÅT SÅ ATT DINA HÄNDER FÖRS MOT VINSCHEN ELLER BRÄNNSKADAS. VIRA ALDRIG LINAN RUNT HÄNDEN.

PRECAUTION BÄR ALLTID HANDSKAR.

3.1.2 Underhåll av linan

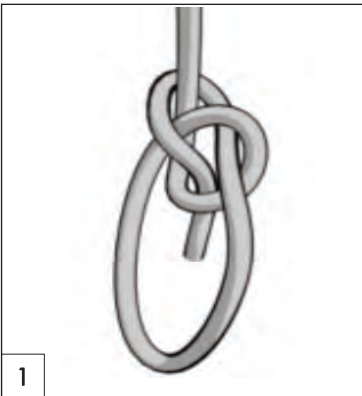
PRECAUTION

UTFÖR EN VISUELL INSPEKTION AV LINAN INNAN VARJE ANVÄNDNINGSTILLFÄLLE. OM LINAN UPPVISAR TYDLIGA TECKEN PÅ SLITAGE (AVSLITNA TRÄDAR, ÖVERDRIVEN NÖTNING M.M.), BYT UT DEN.

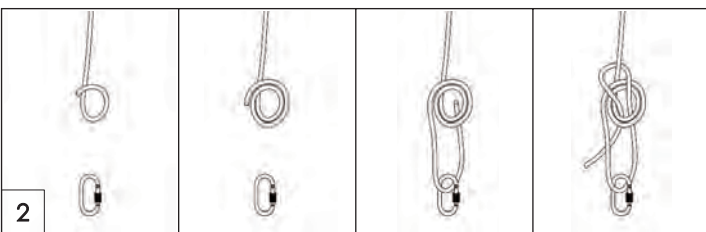
PRECAUTION

RENGÖR LINAN OM DEN ÄR SMUTSIG. EN SMUTSIG LINA KAN SNABBT SKADAS OCH ORSAKA FÖR TIDIGT SLITAGE PÅ DELAR SOM ÄR I KONTAKT MED DEN.

3.1.3 Rekommenderade knutar



Du måste fästa lasten i linans ände. Även om en enkel knut kan räcka i vissa fall, rekommenderar vi att du använder en pålsteksknut (fig. 1). Denna knut bevarar cirka 70 procent av linans kapacitet, medan de flesta knutar reducerar linans kapacitet med 50 procent eller mer. Den kan också vara lättare att lösa upp, även om du har dragit tung last. Ännu bättre är att använda en pålstek med dubbel rundtörn (fig. 2) vilket bevarar cirka 75 procent av linans kapacitet.

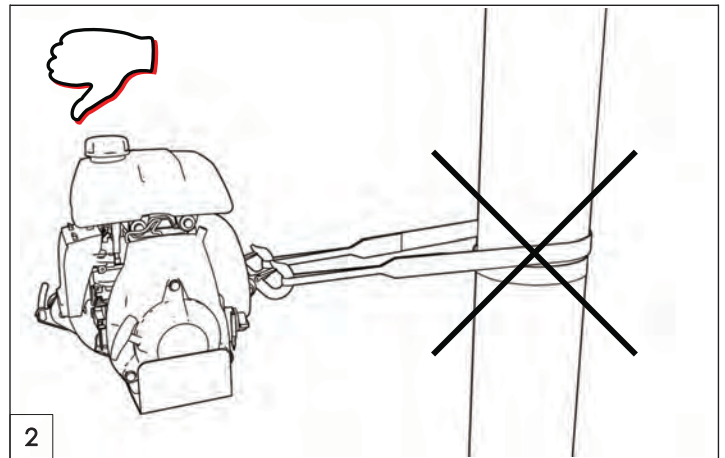
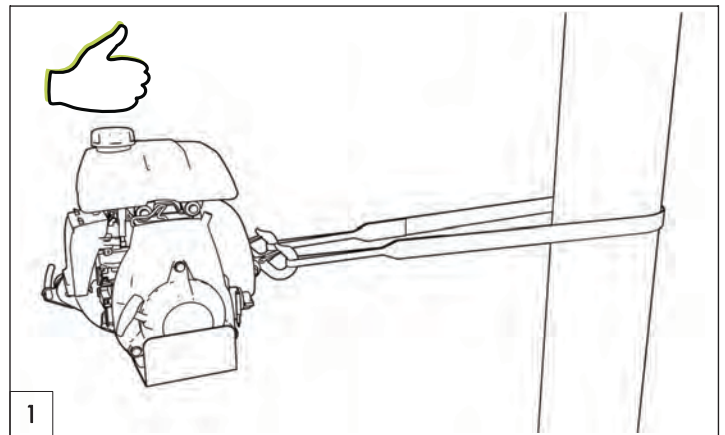


3.2 Förankra vinschen

ALTERNATIV 1: I de flesta fall förankras vinschen vid ett fast objekt med hjälp av en polyesterslinga eller något av våra tillvalsankare, och linan fästes vid det föremål som du vill försöka flytta. Föremålet flyttas mot vinschen allt eftersom den drar in linan.

ALTERNATIV 2: I vissa fall kan vinschen förankras vid det föremål som du vill flytta och linan fästas vid ett fast objekt. Då är det vinschen och det flyttbara föremålet som rör på sig allt eftersom de dras mot linans förankringsplats. Denna metod är användbar när du vill styra lasten samtidigt som du sköter vinschen.

Med vinschen medföljer en polyesterslinga. För att förankra vinschen, fäst den runt förankringspunkten med hjälp av slingan. För in slingans i de två säkerhetskrokar som sitter på vinschens baksida (fig. 1).



Placera vinschen i riktning mot lasten som ska dras. När vinschen körs kommer den att vilja lägga sig i linje med lasten. Slingans friktion mot ankaret kan hindra vinschen från att placera sig i rätt linje. I sådant fall, släpp efter på linans spänning och flytta slingan så att kraften fördelas jämnt på de två krokarna.

PRECAUTION

VAD DU INTE BÖR GÖRA: NÄR DU INSTALLERAR VINSCHENS FÖRANKRINGSSLINGA, LÄGG INTE SLINGAN ETT FULLT VARV RUNT FÖRANKRINGSPUNKTEN (FIG. 2). ATT SLÅ SLINGAN ETT FULLT VARV HINDRAR VINSCHEN FRÅN ATT PLACERA SIG I LINJE MED LASTEN PÅ ETT KORREKT SÄTT. DET SKAPAR ÄVEN OJÄMN BELASTNING PÅ KROKARNA.

PRECAUTION

UNNVIK ATT INSTALLERA SLINGAN ÖVER SKARPA HÖRN SOM KAN SKADA POLYESTERSLINGAN. NÄR DU ANVÄNDER EN STOLPE, ETT TRÄD ELLER EN STUBBE, SOM FÖRANKRINGSPUNKT, INSTALLERA SLINGAN LÅNGT NER NÄRA FOTEN.

PRECAUTION

FÖRANKRING RUNT EN STUBBE KRÄVER EXTRA UPPMÄRKSAMHET, SÅ ATT SLINGAN INTE GLIDER UPPÅT OCH LOSSNAR FRÅN STUBBEN.

ATTENTION

SÄKERSTÄLL ATT FÖRANKRINGSPUNKTEN KAN STÅ EMOT VINSCHNINGEN UTAN ATT GÅ SÖNDER, SKADAS ELLER DRAS UPP MED RÖTTERNA.

Vi erbjuder även en mängd olika förankringstillbehör till våra capstanvinschar. Besök www.portablewinch.info

3.3 Oljenivå

Honda GX-35 och GX-50 4-taktsmotorer är all-position motorer. De kan därför användas i alla vinklar utan rädsla för att stoppa motorn under driften.

Om oljenivån överskrider den högsta nivån kan det finnas en för stor mängd föroreningar, t.ex. oförbränt bränsle och kondenserad vattenång. Töm av och byt olja.

3.4 Installera linan

SV

ATTENTION ATT LINAN INSTALLERAS I RÄTT RIKTNING ÄR GRUNDLÄGGANDE FÖR SÄKER ANVÄNDNING AV VINSCHEN.

Vinschning kan ske i en mängd olika situationer och det är därför inte möjligt att ge exakta instruktioner för alla tänkbara fall, men vi ber dig ta hänsyn till följande punkter:

3.4.1 Lina

Använd en lina i gott skick och med låg elasticitet, med en minsta diameter på 10 mm och maximal diameter på 13 mm och med bra knopar. Vi rekommenderar att du använder en pålstek (se avsnitt 3.1.3). Använd block för att leda om linan och öka dragkraften om lasten närmar sig eller överskrider vinschens dragkapacitet.

3.4.2 Block

Att använda ett vinschblock inte långt från vinschen ger flera fördelar:

- Lasten befinner sig i en något upphöjd vinkel vilket minskar friktionen.
- Vinschen bibehålls i ett nästan horisontellt läge.
- Vinschen och användaren befinner sig inte i lastens rörelsebana.

3.4.3 Riktning

Installera linan så att den inte skaver mot något under vinschning. Försök installera linan så att lastens främre del är något upphöjd. Dra aldrig nedåt eller genom hinder.

ATTENTION EN TUMREGEL ÄR ATT LINAN INTE SKA RÖRA MARKEN UNDER VINSCHNING, DÄR ÄR INSTALLATIONEN FELAKTIG.

3.4.4 Slutningar

ATTENTION

DRA INTE LAST I EN NEDFÖRSBACKE DIREKT MOT VINSCHEN, EFTERSOM LASTEN RISKERAR ATT GLIDA MOT DIG INNAN DU HINNER STOPPA DEN. ANVÄND I STÄLLET ETT BLOCK LÄNGST NED I SLUTNINGEN OCH PLACERA VINSCHEN LÄNGRE BAK OCH BORT FRÅN LASTENS FALLINJE.

3.5 Dra last

ATTENTION

FÖR ATT UNDVIKA PERSONSKADOR ELLER MATERIELLA SKADOR, KONTROLLERA VINSCHENS POSITION, LINANS SKICK, ANKARETS HÅLLFASTHET SAMT KNOPAR, KROKAR OCH/ELLER BLOCK.

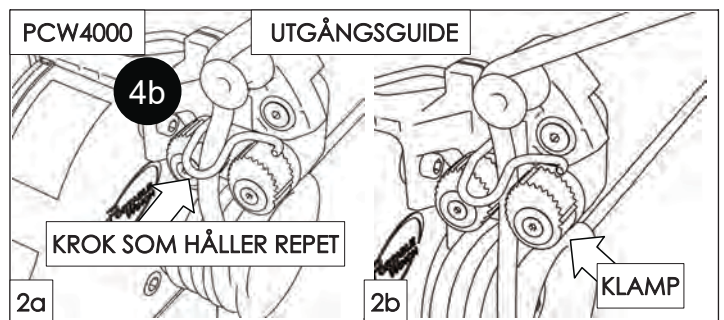
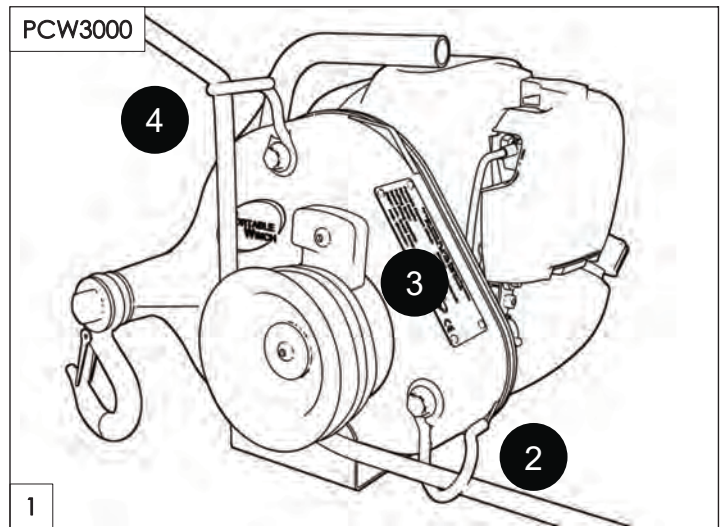
ATTENTION

KONTROLLERA ANKORPUNKTEN UNDER ARBETE. POSITION SELV ATT UNDVIKA ATT BLI SPARKAD OM ANKAREN RÖR SIG.

3.5.1 Vira repet runt capstantrumman

ATTENTION SÄTT ALDRIG HÄNDERNA I NÄRHETEN AV LINSTYRNINGEN, CAPSTAN TRUMMAN ELLER NÄR MOTORN ÄR IGÅNG.

1. Starta motorn och låt den gå på tomgång i 30 sekunder för att värmas upp.
2. För in linan i ingångsbygeln och sedan under trumman.
3. Vira linan runt trumman (tre eller fyra varv).
4. a: För PCW3000 (fig.1), För linan bakom utgångsbygeln.
b: För PCW4000 (fig.2a), ta repet bakom repkroken och utgångsguiden.
6. Kontrollera din installation för att vara säker på att vinschens ankare och ingångsbygel är i linje med linan.
7. Kontrollera att linan inte skaver mot någonting i dess rörelsebana.
8. För PCW3000, öka motorvarvtalet och dra för att starta vinschen. För PCW4000, dra helt enkelt i repet för att börja vinschen. Vridningen på replässsystemet ökar motorvarvtalet.



3.5.2 Vinschning

Under vinschning, placera dig så att du kan se vinschen och lasten. Dra i linan **HORISONTELLT**. Den sträckning som du skapar hos linan håller vinschen i nivå.

ATTENTION

VIRA ALDRIG LINAN RUNT HANDEN ELLER KROPPEN! VAR OCKSÅ MEDVETEN OM LINAN SOM SAMLAS BREDVID DIG OCH SE TILL ATT DU STÅR PÅ SÄKERT AVSTÅND FRÅN DENNA ACKUMULATION.

ATTENTION

UNDER ANVÄNDNINGEN, HÅLL ETT ÖGA PÅ CAPSTANTRUMMAN OCH KONTROLLERA ATT LINAN INTE KORSAR SIG SJÄLV. OM SÅ SKULLE SKE, LÖSSA PÅ LINANS SPÄNNING, STÅNG AV MOTORN OCH LÖS UPP KNUTEN.

3.5.2.1 Om linan slirar

Om linan slirar på trumman under vinschning, lägg linan ett extra varv (ett 4:e varv) runt trumman. Motorn stannar när vinschen når sin maxkapacitet (PCW3000). Du bör då göra om installationen (lägga till block) eller "gunga" lasten (se följande avsnitt).

3.5.2.2 Att "gunga" last

PCW3000: Dra tills motorn nästan stannar och släpp sedan linans spänning. Spänn sedan linan igen och upprepa efter behov.

PCW4000: Dra tills trumman slutar rotera. Lossa repet från klingan och släpp långsamt spänningen på repet. Dra repet vertikalt för att återinträda det i klänningen och dra repet igen. Upprepa vid behov.

PRECAUTION

VAR FÖRSIKTIG NÄR DU ANVÄNDER DENNA METOD FÖR ATT "GUNGA" LAST. DENNA METOD KAN ORSAKA SNABB NÖTING AV LINAN PÅ GRUND AV VÄRMEN SOM UPPSTÅR PÅ TRUMMAN.

ATTENTION

OM VINSCHEN DRAR LINAN OCH LASTEN INTE RÖR PÅ SIG (OFTA NÄR EN MYCKET LÅNG LINAN ANVÄNDS), BETYDER DET ATT LINAN STRÄCKS. BRISTNINGSGRÄNSEN KAN SNABBT NÅS OCH LINAN KAN PLOTSLIGT RYCKAS MOT DIG. **LOSSA FÖRSIKTIGT** PÅ LINANS STRÄCKNING MEN VAR MEDVETEN OM DEN ANSPÄNNING SOM BYGGTS UPP: LINAN KAN SNABBT DRAS BORT FRÅN DIG, VILKET KAN ORSAKA BRÄNSKADOR ELLER RYCKA DIG MOT VINSCHEN.

3.5.2.3 Ta en paus under vinschning

PCW3000: Släpp **LÅNGSAMT** efter på linan och låt den slira på trumman.

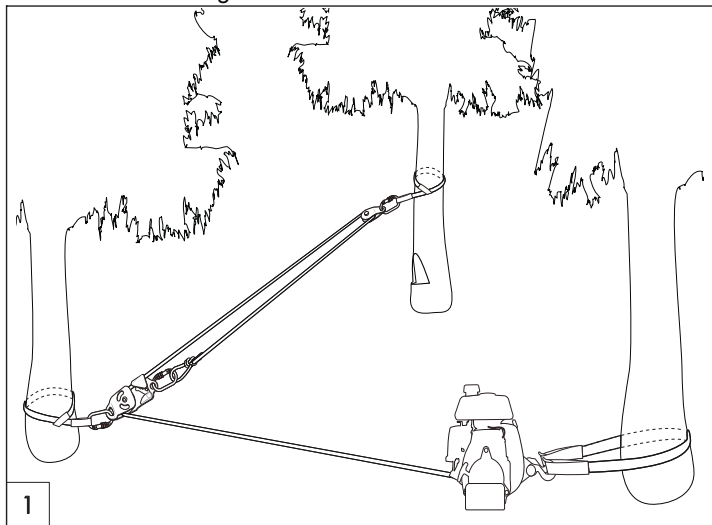
PCW4000: Släpp repet. Replåssystemet kommer att hålla spänningen på lasten. För att frigöra spänningen, koppla loss repet från klämman och släpp **långsamt** spänningen.

PRECAUTION

LÅT ALDRIG LINAN SLIRA PÅ TRUMMAN I MER ÄN NÅGRA FÅ SEKUNDER OM DEN ÄR FÄST VID EN LAST – DEN VÄRME SOM SKAPAS AV FRIKTIONEN KAN SMÄLTA ELLER SKADA LINAN.

3.5.2.4 Om linans spänning måste behållas vid återstart

PCW3000: Du kan använda en stoppanordning eller en Prusikknop som är fäst vid ankarpunkten för att bibehålla linans sträckning. Du kan också använda ett självslåsande block (PCA-1271 eller PCA-1272). De är särskilt användbara för att dra rullande objekt och vid riktad fällning.

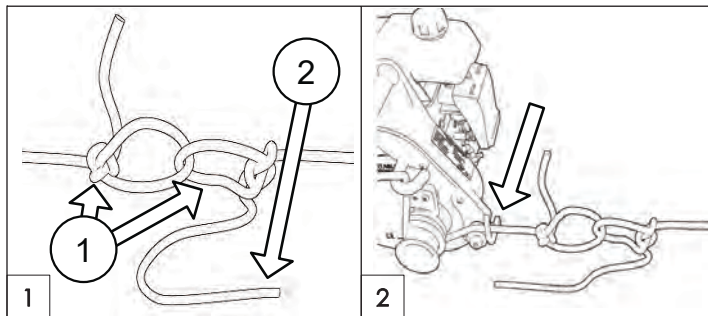


PCW4000 är utrustad med ett replåsningssystem. Kontrollera att repet sitter ordentligt i klämman för att upprätthålla spänningen i repet (se punkt 3.5.1, fig.2b).

3.5.2.5 Om linan är för kort

Om linan är för kort, bind samman två linor:

1. Fig. 1-1: Använd två pålsteksknoper för att binda samman de två linorna.
2. Fig. 1-2: Lämna cirka en (1) meter lina innan knopen på den lina som är fäst vid lasten. Denna linlängd kommer att användas för att dra lasten när knopen lösts upp.
3. Fig. 2: Stoppa vinschen innan knoparna når vinschen, då de inte kan passera vinschen utan kommer att orsaka lintrassel.
4. Slacka linan. Om så behövs, fäst lasten vid ett fast objekt.
5. Lös upp lastlinans knop och vira den återstående längden på linan runt trumman. Starta sedan vinschen igen.



3.5.2.6 Stoppa vinschen

1. Släpp gradvis efter på spänningen för att långsamt sänka ned vinschen mot marken.
2. Sänk gasreglaget till tomgångsläge (PCW3000).
3. Sätt AV/PÅ-vredet till AV.

ATTENTION

RÖR INTE CAPSTANTRUMMAN EFTER ANVÄNDNING. DEN KAN VARA HET OCH ORSAKA BRÄNSKADOR.

4 Underhåll

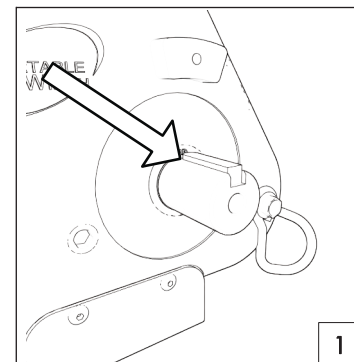
4.1 Rengöring

När du har avslutat arbetet, rengör och torka vinschen.

ATTENTION

VID RENGÖRING, INSPEKTERA VINSCHEN, KROKARNA, LINAN OCH POLYESTERSLINGAN FÖR ATT UPPTÄCKA EVENTUELLA SKADOR ELLER TECKEN PÅ SLITAGE.

Avlägsna regelbundet capstantrumman för att göra rent runt axeln. Smuts och skräp som samlas här kan skada tätningen. Borsta axeln med lite olja för att undvika rost.



4.2 Smörjning

Växellådan är smord i fabriken och bör därmed inte behöva smörjning eller underhåll. Om du konstaterar oljeläckage, kontrollera oljenivån genom att placera vinschen på en jämn yta och skruva av locket. Använd en insexnyckel på 8 millimeter.

När vinschen lutas framåt kan en liten mängd olja flyta ut genom hålet. Om så behövs kan du fylla på växellådsolja av typ SAE80W90EP.

4.3 Honda-motorn

Sköt motorn i enlighet med de instruktioner som ges i Hondamotorns bruksanvisning.

4.4 Förvaring

Förvara alltid din Portable Capstan Winch™ på dess bas. För förvaringsinstruktioner, se Honda-motorns bruksanvisning.

4.5 Gnistskydd

Eftersom din vinsch är utrustad med inbyggda gnistskydd måste du rengöra dessa var hundra (100) användningstimme. För rengöringsinstruktioner, se Honda-motorns bruksanvisning.

5 Övrig information

5.1 Tillbehör

Ett komplett tillbehörsutbud finns tillgängligt. Du är välkommen att besöka www.portablewinch.info.

5.2 Garanti

Vinschar och tillbehör från Portable Winch Co. är garanterade mot tillverkningsdefekter under den tid produkten ägs av "ursprungsköparen", enligt definition nedan.

Med "ursprungsköpare" menas den person eller enhet som har köpt en vinsch eller tillbehör från någon av Portable Winch Co. auktoriserade återförsäljare, vilket framgår av originalkvittot. Garantin går att överföra om den nya köparen innehar en kopia av originalkvittot. Garantin gäller inte för produkter som sålts "i befintligt skick". Garantin gäller inte för slittdelar, vilka definieras som de delar som kommer i kontakt med linan under vinschning.

Bärbara capstanvinschar garanteras enligt följande:

- PCW3000
Kommersiell användning. 1 år / Privat användning: 5 år
- PCW4000
Kommersiell användning. 1 år / Privat användning: 5 år

Service utförd av Portable Winch Co. eller någon av dess återförsäljare.

Motor:

Honda Motor Corporation tillhandahåller en garanti för Hondamotorn, där garantiperioden kan variera från ett land till ett annat. Alla Hondas serviceverkstäder kan utföra garantireparationer om så krävs. Behåll köpbeviset (originalfaktura inklusive vinschens serienummer). Köpbeviset används för att bestämma garantiperiodens startdatum.

Portable Winch Co. byter ut eller reparerar defekta produkter efter eget gottfinnande. Alla andra tillbehör från Portable Winch Co. omfattas av ett (1) års garanti, med undantag för linorna vars garanti är på tre (3) månader. Om du har några frågor är du välkommen att se vår garantipolicy på www.portablewinch.info.

Förläng din garanti utan kostnad

Vi vill tacka dig för ditt köp. Därför erbjuder vi dig ETT (1) ÅRS EXTRA GARANTI GRATIS! Det är enkelt – du behöver bara registrera din vinsch på www.portablewinch.info eller via telefon på nummer +1 888 388 7855 eller +1 819 563 2193.

5.3 Felsökning

I tilfelle problemer, se avsnittet om feilsøking på www.portablewinch.info i delen Manualer og instruksjoner.

5.4 Sprängskisser

För att se en sprängskiss över din vinsch, se avsnittet Sprängskisser på www.portablewinch.info under avdelningen Manualer och instruktioner, eller se i början av denna handbok.

5.5 Teknisk specifikation

SPECIFIKATIONER	PCW3000
MOTOR	Honda GX-35 fyrtaktsmotor
BRÄNSLE TANKKAPACITET	0,63 L
TRUMDIMENSIONER	Ø 76 mm, upp till 4 varv med lina på 10 mm
MAXIMAL DRAGKRAFT (EN LINA)	700 kg
HASTIGHET	10 m/min
VÄXELLÅDA	Herdede stålgrir / oljesmöring
VIKT (TORR)	9,5 kg
ÖVERGRIPANDE MÅTT	35 cm x 28,9 cm x 26,1 cm
LINA	Dubbelflätad polyester med låg elasticitet (medföljer ej)
LÄNGD	ILBEGRÄNSAD
MINSTA DIAMETER	10 mm
STÖRSTA DIAMETER	13 mm
REKOMMENDERAD DIAMETER	10 mm
EMISSIONSVÄGD LJUDTRYCKSNIVÅ A LpA	92,9 dB(A)
VIKTAD LJUDEFFEKTIVÅ A LwA	108 dB(A)
OSÄKERHETSFAKTOR KwA	2,5 dB(A)
DRIFTSTEMPERATUR	-17 ° C till 45 ° C.

SPECIFIKATIONER	PCW4000
MOTOR	Honda GX-50 fyrtaktsmotor
BRÄNSLE TANKKAPACITET	0,63 L
TRUMDIMENSIONER	Ø 76 mm, upp till 4 varv med lina på 10 mm
MAXIMAL DRAGKRAFT (EN LINA)	1000 kg
HASTIGHET	13,4 m/min
VÄXELLÅDA	Herdede stålgrir / oljesmöring
VIKT (TORR)	12 kg
ÖVERGRIPANDE MÅTT	42 cm x 30 cm x 28,5 cm
LINA	Dubbelflätad polyester med låg elasticitet (medföljer ej)
LÄNGD	ILBEGRÄNSAD
MINSTA DIAMETER	10 mm
STÖRSTA DIAMETER	13 mm
REKOMMENDERAD DIAMETER	10 mm
EMISSIONSVÄGD LJUDTRYCKSNIVÅ A LpA	89,6 dB(A)
VIKTAD LJUDEFFEKTIVÅ A LwA	112 dB(A)
OSÄKERHETSFAKTOR KwA	2,5 dB(A)
DRIFTSTEMPERATUR	-17 ° C till 45 ° C.

5.6 Tillverkare

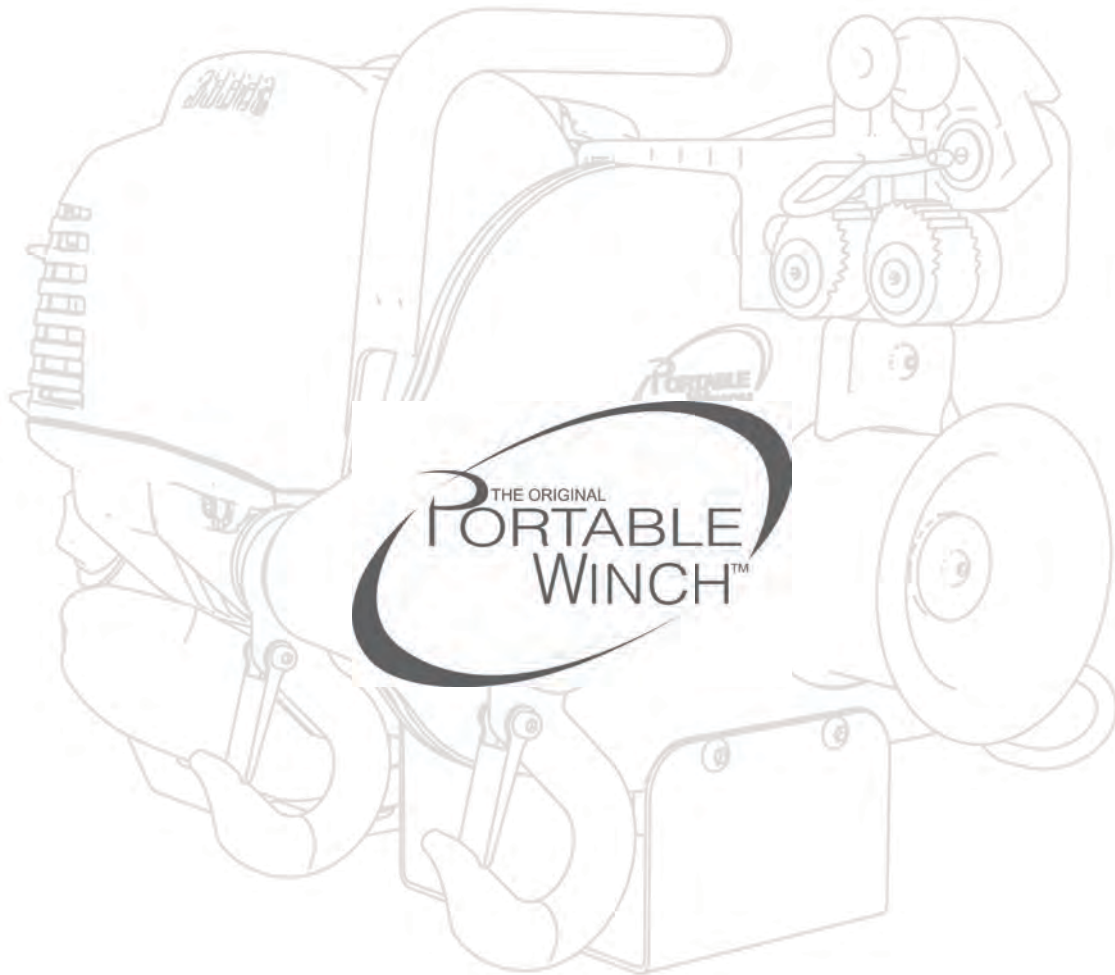
Portable Capstan Winches™ tillverkas av: Portable Winch Co.

1170, rue Thomas-Tremblay
Sherbrooke, Québec, J1G 5G5 KANADA
Telefon: +1 819 563 2193
Gratis telefonnummer (Kanada och USA): +1 888 388 7855
Fax: +1 514 227 5196
E-post: info@portablewinch.com
Webbplats: www.portablewinch.info

5.97 Auktoriserad representant EU.

- VONBLON Maschinen GmbH
Landstraße 28, 6714 Nüziders, Autrich

DETTA DOKUMENT HAR ENGELSKA SOM ORIGINALSPRÅK



www.portablewinch.info

info@portablewinch.com

1 888 388-7855 / +1 819 563-2193

