

ENVIRONMENTAL COMPLIANCE STATEMENT:

It is the intention of Johnson Outdoors Marine Electronics, Inc. to be a responsible corporate citizen, operating in compliance with known and applicable environmental regulations, and a good neighbor in the communities where we make or sell our products.

WEEE Directive:

EU Directive 2002/96/EC "Waste of Electrical and Electronic Equipment Directive (WEEE)" impacts most distributors, sellers, and manufacturers of consumer electronics in the European Union. The WEEE Directive requires the producer of consumer electronics to take responsibility for the management of waste from their products to achieve environmentally responsible disposal during the product life cycle.

WEEE compliance may not be required in your location for electrical & electronic equipment (EEE), nor may it be required for EEE designed and intended as fixed or temporary installation in transportation vehicles such as automobiles, aircraft, and boats. In some European Union member states, these vehicles are considered outside of the scope of the Directive, and EEE for those applications can be considered excluded from the WEEE Directive requirement.

This symbol (WEEE wheelee bin) on product indicates the product must not be disposed of with other household refuse. It must be disposed of and collected for recycling and recovery of waste EEE. Johnson Outdoors Marine Electronics, Inc. will mark all EEE products in accordance with the WEEE Directive. It is our goal to comply in the collection, treatment, recovery, and environmentally sound disposal of those products; however, these requirements do vary within European Union member states. For more information about where you should dispose of your waste equipment for recycling and recovery and/or your European Union member state requirements, please contact your dealer or distributor from which your product was purchased.

Disposal:

Minn Kota motors are not subject to the disposal regulations EAG-VO (electric devices directive) that implements the WEEE directive. Nevertheless never dispose of your Minn Kota motor in a garbage bin but at the proper place of collection of your local town council.

Never dispose of battery in a garbage bin. Comply with the disposal directions of the manufacturer or his representative and dispose of them at the proper place of collection of your local town council.



DÉCLARATION DE CONFORMITÉ ENVIRONNEMENTALE :

Johnson Outdoors Marine Electronics, Inc. a l'intention d'être une corporation responsable, fonctionnant en conformité avec les règlements environnementaux connus et applicables, et d'agir en tant que bon voisin dans les communautés où nous fabriquons ou vendons nos produits.

Directive WEEE :

La Directive 2002/96/EC de l'Union européenne traitant des déchets d'équipement électriques et électroniques, soit "Waste of Electrical and Electronic Equipment (WEEE)", affecte la plupart des distributeurs, vendeurs et fabricants de produits électroniques dans l'Union européenne. La directive WEEE demande que le fabricant de produits électroniques se charge de la gestion des déchets provenant de leurs produits afin de s'en débarrasser d'une manière responsable par rapport à l'environnement au cours du cycle de vie du produit.

Respecter la directive WEEE peut ne pas être exigé où vous vous trouvez en ce qui concerne l'équipement électrique et électronique (EEE), comme ne pas être exigé pour l'équipement électrique et électronique conçu et destiné à des installations temporaires ou permanentes dans les véhicules de transport comme les automobiles, avions et bateaux. Dans quelques pays membres de l'Union européenne, ces véhicules sont considérés comme au-delà des limites de la directive et l'équipement électrique et électronique pour ces applications peut être considéré exclus des exigences de la directive WEEE.

Ce symbole (roue WEEE) sur un produit indique que le produit ne doit pas être jeté parmi les déchets domestiques. Il doit être mis au rebut et ramassé pour le recyclage et la récupération de déchet d'équipement électrique et électronique. Johnson Outdoors Marine Electronics, Inc. marquera tout équipement électrique et électronique selon la directive WEEE. Nous avons pour but de respecter le ramassage, le traitement, la récupération et la mise au rebut raisonnable par rapport à l'environnement de ces produits ; néanmoins, ces exigences varient parmi les pays membres de l'Union européenne. Pour plus de renseignements sur où mettre au rebut les déchets de votre équipement afin de les recycler ou les récupérer et/ou sur les exigences de votre pays membre de l'Union européenne, veuillez contacter le concessionnaire ou distributeur de qui vous avez acheté le produit.



Disposition :

Minn Kota les moteurs ne sont pas soumis aux règlements de disposition EAG-VO (la directive d'artifices électrique) qui exécute la directive WEEE. Ne débarrassez-vous quand même jamais de votre Minn Kota le moteur dans une boîte d'ordures, mais à l'endroit nécessaire de collection de votre conseil municipal local.

Ne débarrassez-vous jamais de la batterie dans une boîte d'ordures. Pliez-vous aux directions de disposition du fabricant ou de son représentant et débarrassez-vous d'eux à l'endroit nécessaire de collection de votre conseil municipal local.



Model:
Modèle :
DH 25R

NOTE: Do not return your DECKHAND to your retailer. Your retailer is not authorized to repair or replace this unit. You may obtain service by:

- calling MINN KOTA at 1-800-227-6433
- returning your DECKHAND to the MINN KOTA Factory Service Center,
- sending or taking your DECKHAND to any MINN KOTA authorized service center on the enclosed list.

Please include proof of purchase, serial number and purchase date for warranty service with any of the above options.

REMARQUE : Ne retournez pas votre guindeau DECKHAND à votre détaillant. Votre détaillant n'est pas autorisé à réparer ou remplacer cette unité. Vous pouvez obtenir de l'aide en :

- appelant MINN KOTA au 1-800-227-6433
- retournant votre guindeau Deckhand au centre de service après-vente en usine MINN KOTA
- envoyant ou amenant votre guindeau DECKHAND à un centre de service après-vente MINN KOTA agréé compris sur la liste ci-jointe.

Veuillez inclure un justificatif d'achat, le numéro de série et la date d'achat pour la réparation sous garantie quand vous choisissez l'une des options mentionnées ci-dessus.

OWNER'S MANUAL MODE D'EMPLOI

Serial Number **DH** _____
N° de série _____
Purchase Date _____
Date d'achat _____

CAUTION: Read Manual Carefully Before Operating Your New MINN KOTA DECKHAND. Retain For Future Reference.

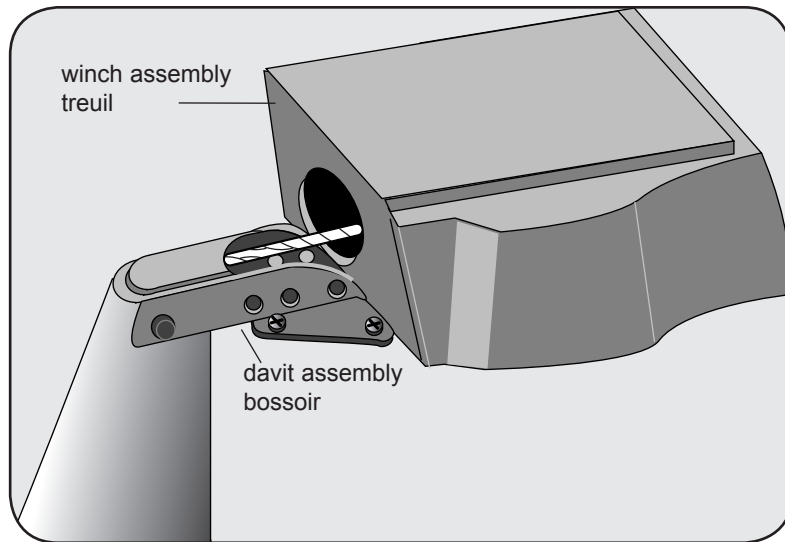
PRÉCAUTION : Lisez attentivement ce manuel avant d'utiliser votre nouveau guindeau MINN KOTA DECKHAND. Gardez-le pour vous y reporter à l'avenir.

INSTALLATION	INSTALLATION	pg.2-4
TESTING	ESSAIS	pg.4
ELECTRICAL CONNECTIONS	CONNEXIONS ÉLECTRIQUES	pg.5
OPERATION	FONCTIONNEMENT	pg.6
MAINTENANCE	ENTRETIEN	pg.7
SCHEMATIC	SCHÉMAS	pg.8-9
PARTS LIST	LISTE DES PIÈCES	pg.10
LIMITED WARRANTY	GARANTIE LIMITÉE	pg.11

NOTE: Numbers in () are item numbers referring to parts diagram.

A. Winch and Davit mounted together

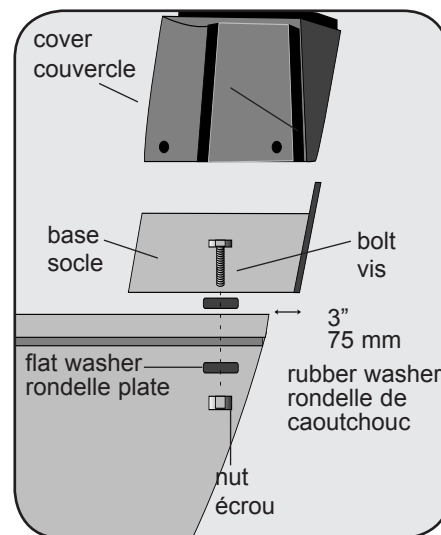
1. Remove DeckHand cover (1) by removing cover screws, items (3) and (4).
2. Place the base (18) and the davit (53) in your desired mounting location. Make sure that when the DeckHand is operating or in a stowed position, the anchor does not come in contact with the boat.
3. **Make sure there are no obstructions under the mounting surface prior to drilling.** Mark at least 4 of the 6 pre-drilled bolt hole location provided in your base for drilling. Also mark all 4 pre-drilled bolt hole locations provided in your davit for drilling. Drill through the marked holes in the base using a $2\frac{1}{64}$ " drill bit, and through the marked holes in the davit using $1\frac{7}{64}$ " drill bit.



REMARQUE : Les numéros entre () sont des numéros d'article servant de référence entre la liste de pièces et les schémas.

A. Treuil et bossoir montés ensemble

1. Enlevez le couvercle (1) du guindeau en retirant les vis (3) et (4).
2. Placez le socle (18) et le bossoir (53) dans l'emplacement de montage que vous désirez. Assurez-vous que quand le guindeau est utilisé ou en position rangée, l'ancre ne touche pas le bateau.
3. **Assurez-vous qu'il n'existe aucun obstacle sous la surface de montage avant de percer.** Marquez l'emplacement d'au moins 4 des 6 trous pour boulon pré-perforés dans votre socle pour les réaliser. Marquez aussi l'emplacement de tous les quatre trous pour boulon pré-perforés fournis dans votre bossoir pour les percer. Réalisez les trous marqués dans le socle au moyen d'une mèche de 8,33 mm ($2\frac{1}{64}$ po) et dans le bossoir au moyen d'une de 6,74 mm ($1\frac{7}{64}$ po).



STOP!

Please help us stop the spread of aquatic plants in our lakes and ponds. Before both launching and landing, remove any plants and plant fragments that may be deposited on anchors, accumulated on the anchor rope, or entangled within the anchor rope spool.

Limited Warranty:

Johnson Outdoors Marine Electronics, Inc. warrants to the original purchaser that its Minn Kota Deckhand is free from defects in materials or workmanship for a period of two (2) years from the date of purchase, except that this warranty shall not apply to any product used commercially. The unit must be returned, prepaid and with proof of the date of purchase and serial number to either of the following:

- MINN KOTA Factory Service Center, 121 Power Drive, Mankato MN, 56001, U.S.A. 56001
- or to any authorized MINN KOTA service center listed on the enclosed sheet.

NOTE: Do not return your MINN KOTA Deckhand or parts to your retailer. Your retailer is not authorized to repair or replace this unit.

If after inspection, we find that the product was defective in material or workmanship, we shall, at our option, repair or replace it without charge. We are not responsible for normal wear and tear or for defects caused by accidents, abuse, alteration, modification, misuse or improper care.

There are no other express warranties beyond the terms of this limited warranty. In no event shall any implied warranties, including merchantability and fitness for a particular purpose, extend beyond the duration of the express warranty contained herein. In no event shall Johnson Outdoors Inc. - MINN KOTA, be liable for incidental or consequential damages.

Some states do not allow limitations on how long an implied warranty lasts or the exclusion of limitation of incidental or consequential damages, so the above limitations or exclusions may not apply to you. This warranty gives you specific rights and you may have other rights which vary from state to state.

Information regarding this warranty performance may be obtained by contacting MINN KOTA at:

**1-800-227-6433 or
FAX at 1-800-527-4464**

"WARNING: This product contains chemical(s) known to the state of California to cause cancer and/or reproductive toxicity."

Garantie limitée :

Johnson Outdoors Marine Electronics, Inc. garantit à l'acheteur d'origine que son guindeau Minn Kota Deckhand sera exempt de défaut de matériaux ou de main d'œuvre pendant une période de deux (2) ans à partir de la date d'achat ; cette garantie exclut les produits utilisés commercialement. L'unité doit être renvoyée, fret prépayé avec justificatif d'achat, date d'achat et numéro de série à l'un des suivants :

- MINN KOTA Factory Service Center, 121 Power Drive, Mankato MN, 56001, U.S.A.
- ou un centre de service après-vente MINN KOTA agréé listé sur la feuille ci-jointe.

REMARQUE : Ne renvoyez pas votre guindeau MINN KOTA Deckhand ou ses pièces à votre détaillant. Il n'est pas autorisé à réparer ou remplacer cette unité.

Si après inspection, nous découvrons que le produit est défectueux en matériaux ou main d'œuvre, nous, selon notre choix, le réparons ou le remplaçons sans frais. Nous ne pouvons pas être tenus responsables de l'usure normale ou des défauts causés par des accidents, l'abus, les modifications, le mauvais emploi ou les mauvais soins.

Il n'existe pas de garanties exprimées autres que celle établie par les termes de cette garantie limitée. En aucun cas, une garantie implicite, y compris l'aptitude à être vendu ou à convenir à un but particulier, ne sera valide au-delà de la durée de la garantie exprimée ici. En aucun cas, Johnson Outdoors Inc. - MINN KOTA ne pourra être tenue responsable des dégâts accidentels ou conséquents.

Quelques états ne permettent pas de limites sur la durée des garanties implicites ou sur l'exclusion ou la limitation des dégâts accidentels ou conséquents, donc il se peut que les limitations ou exclusions ci-dessus ne s'appliquent pas à vous. Cette garantie vous procure des droits légaux spécifiques et vous pouvez aussi avoir d'autres droits qui varient d'un état à l'autre.

Les renseignements au sujet de la performance de cette garantie peuvent être obtenus en prenant contact avec MINN KOTA au : **1-800-227-6433 ou par télécopie au : 1-800-527-4464 (USA)**

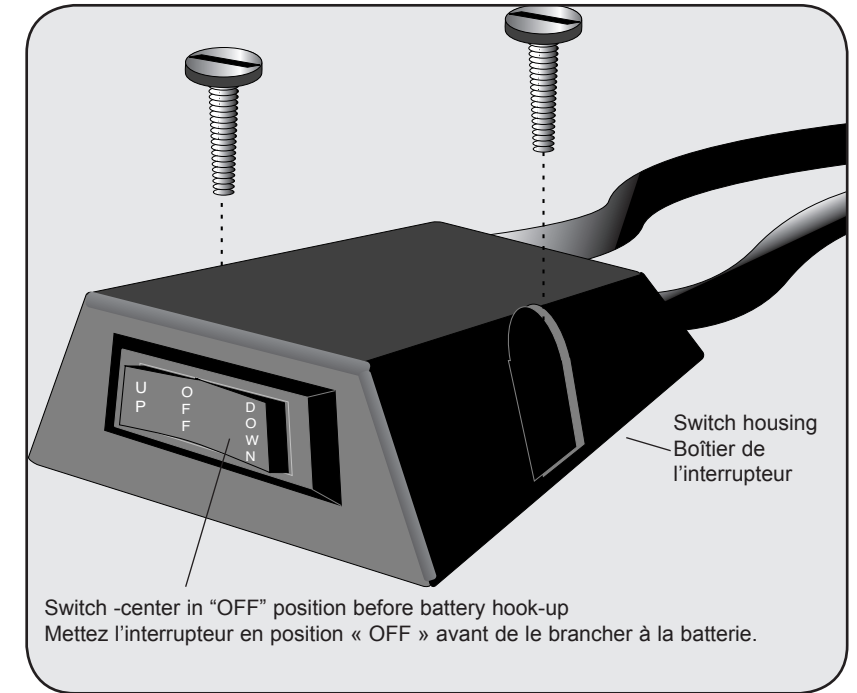
« AVERTISSEMENT : Ce produit contient un (des) produit(s) chimique(s) connu(s) de l'état de la Californie comme cause de cancer et/ou de toxicité reproductive. »

Item	Part	Description
1	2370209	Cover DH-25R
2	2303005	Pig Ring
3	2372121	Screw-#8-18x 1-1/2 Stallgrd (2 .ea)
4	2372111	Screw-#8-18x3/4 Stallgrd (2 .ea)
■	2377803	Motor Assembly - DeckHand- Includes 6-13
6	2375400	Shrink Tube 1/4x1-3/4 (2 .ea)
8	350-154	Gear
9	990-077	Washer - Nylatron (3 .ea)
10	990-075	Washer - Steel (3 .ea)
11	410-015	Cover- Housing
11a	337-015	Gasket
12	830-036	Screw - 10-32x.375 (4.ea)
13	788-030	Retaining Ring
14	2223455	Screw-#10-32x1/2 (3 .ea)
14a	2261718	Washer- Lock Star #10 Ext Tooth 3.ea)
15	2377900	Spool includes 60' rope
16	2370000	Bearing-Spool
17	2263010	E-Ring 3/8 Dia Shaft
18	2371900	Base- Mounting E-Coat
19	2374010	Switch-Momentary Anchor
20	2372130	Screw-#4-40x3/4 PPH (2 .ea)
21	2373100	Nut-Con/Mom Swt Anchor (2 .ea)
22	2372700	Spring-Anchor
23	2372900	Grommet-Anchor Cover Short (2 .ea)
24	2372910	Grommet-Anchor Cover Long (2 .ea)
25	2376300	Wire- Routing Clip (2 .ea)
■	2994803	Bag Assembly (includes 26-30)
26	2153501	Bolt- Mounting 3500 w/stallgd (4 .ea)
27	2301720	Mounting Washer-Rubber (6 .ea)
29	2151726	Washer 5/16 STD SS (4 .ea)
30	2153100	Nut 5/16 (4 .ea)
34	2372100	Screw, #8
39	2374000	Switch-Control Anchor
40	2376500	Switch Housing (DH- 25R)
41	2376510	Switch Plate
42	2372150	Screw-Switch Plate 6-20x1/2 (3 .ea)
43	2370700	Control Wire (DH-25R)
44	2370602	Leadwire (DH- 25R)
45	2371610	Rope Guide
46	2372710	Spring-Rope Guide
47	2151700	Washer- Eye Shaft (2 .ea)
48	2372615	Cotter Pin 3/32x3/4 (2 .ea)
49	2378204	Circuit Breaker
50	2372031	Tubing- Heat Shrink
52	2371412	Connecting Cable 14ga
53	2998411	Davit Assembly
54	2992312	Large Roller Assembly
55	2992306	Small Roller Assembly
56	2991503	Sleeve Roller Assembly
57	2370820	Safety Chain Assembly
57a	2370806	Anchor Shackle
58	2992620	Safety Pin Assembly
59	2774805	Mounting Bolts and Nuts (4 each)

SWITCH INSTALLATION

Your DeckHand control switch assembly (39) is equipped with an eighteen foot control wire, allowing convenient mounting almost anywhere in the boat.

1. Select a control switch mounting location. If wire routing or control switch mounting requires disconnecting of wires within switch housing (40), take special care to insure that proper reassembly is achieved- refer to wire diagram on page 11.
2. Securely attach switch housing assembly with the two screws (34) provided.



INSTALLATION DE L'INTERRUPTEUR

L'assemblage d'interrupteur de commande (39) de votre guindeau est équipé d'un câble de commande de 5,5 m (18 pi), en permettant le montage pratique presque partout sur le bateau.

1. Choisissez un emplacement de montage pour l'interrupteur de commande. Si l'acheminement du câble ou le montage de l'interrupteur de commande demande le débranchement des fils de l'intérieur du boîtier d'interrupteur (40), prenez particulièrement soins de façon à garantir que son remontage correct sera obtenu - reportez-vous au schéma de câblage sur la page 11.
2. Fixez fermement l'assemblage de boîtier d'interrupteur au moyen des deux vis (34) fournies.

FUNCTION TEST

1. With attached anchor hanging over edge of boat, depress and hold the "UP" portion of the rocker control switch. Anchor should retract into the base on DH- 25R. Release control switch when anchor is fully seated in base.
2. Depress the "DOWN" portion of the rocker control switch (When depressed, the switch will stay in the "DOWN" position until manually placed in the "OFF" position). Anchor should lower automatically. Gear motor will shut off when anchor comes in contact with ground surface.
3. With control switch still in "DOWN" position, pull on rope. Rope should automatically feed out. This is your electronic anti-drag system.
4. Place control switch in "OFF" position with anchor still on ground and repeat pull test. Rope should not feed out. The control switch must be placed in the "OFF" position to prevent rope feed when anchored.
5. If your DeckHand does not operate properly through function test, recheck wire connections to insure proper hook-up. If your DeckHand operates properly through function test, replace cover and cover screws.

ESSAI DES FONCTIONS

1. L'ancre attachée et suspendue par-dessus le bord du bateau, appuyez et maintenez la partie « UP » de l'interrupteur de commande à bascule. L'ancre devrait être rétractée dans le socle du DH-25R. Relâchez l'interrupteur de commande quand l'ancre est complètement assise dans le socle.
2. Appuyez sur la partie « DOWN » de l'interrupteur de commande à bascule (quand ainsi enfoncé, l'interrupteur reste en position « DOWN » jusqu'à être placé manuellement en position « OFF »). L'ancre devrait être abaissée automatiquement. Le moteur à engrenages arrêtera l'ancre quand elle entrera en contact avec le sol.
3. L'interrupteur de commande encore en position « DOWN », tirez la corde. La corde devrait automatiquement sortir. Ceci est dû à votre système électronique anti-trainage.
4. Placez l'interrupteur de commande en position « OFF » alors que l'ancre est encore sur le sol et répétez l'essai dans lequel vous tirez la corde. La corde ne devrait plus sortir. L'interrupteur de commande doit être placé en position « OFF » pour éviter la sortie de la corde quand ancré.
5. Si votre guindeau ne fonctionne pas correctement lors de l'essai de ses fonctions, vérifiez à nouveau les connexions des fils pour en assurer le bon raccordement. Si votre guindeau fonctionne correctement lors de l'essai de ses fonctions, remettez le couvercle et ses vis.

ROPE REPLACEMENT AND INSTALLATION

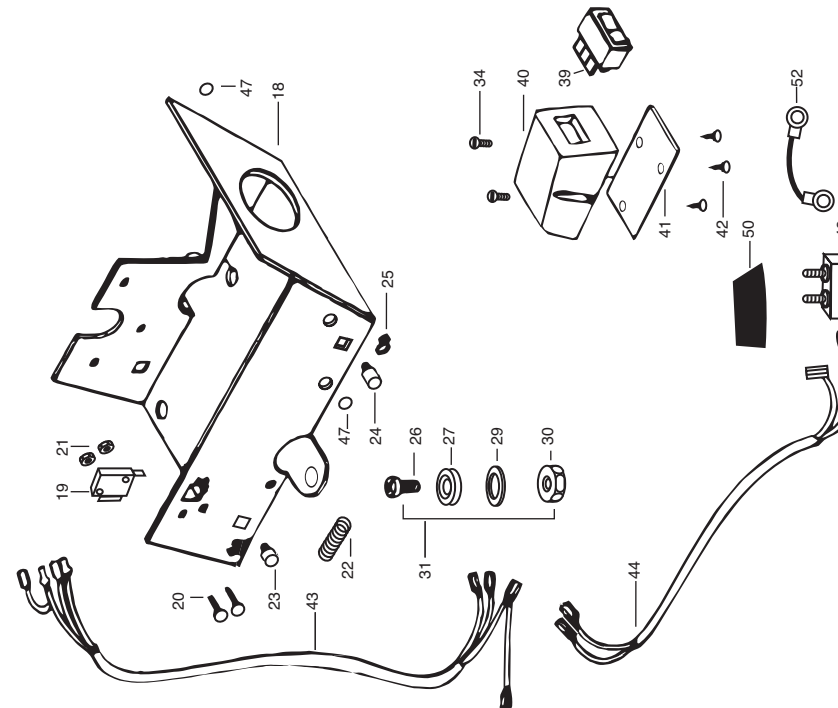
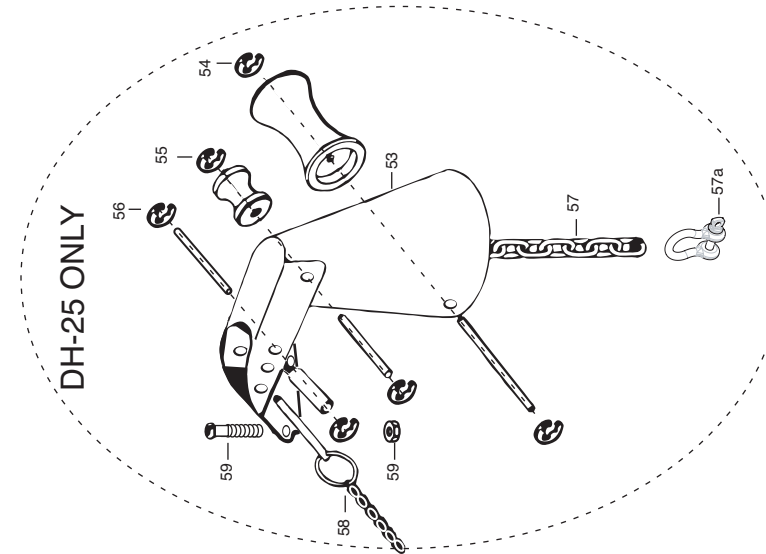
Spool and rope assemblies may be purchased direct from Minn Kota or authorized Minn Kota Service Centers. Should you decide to replace your own rope, it is recommended to use a 3/16" diameter diamond braid polyester or nylon rope.

1. Remove existing rope.
2. Thread new rope through front opening in base (18) and then through rope guide (45).
3. Tie one double knot in new rope approximately ten-inches from end of rope as shown in diagram on previous page.
4. Thread end of new rope through spool as shown in the diagram and tie a secure knot in end of rope.

REPLACEMENT ET INSTALLATION DE LA CORDE

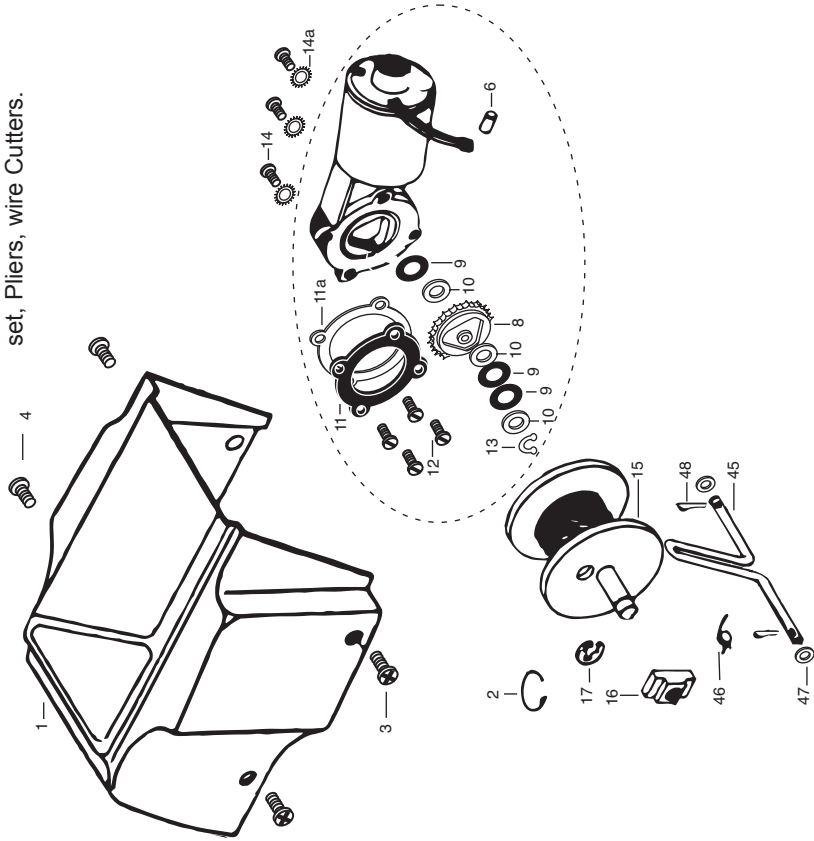
L'assemblage de bobine et corde peut être acheté directement chez Minn Kota ou dans un centre de service après-vente Minn Kota agréé. Si vous décidez de remplacer votre corde vous-même, nous vous recommandons d'utiliser une corde de nylon ou de polyester à tresse de diamètre de 4,76 mm (3/16 po).

1. Enlevez la corde existante.
2. Enfilez la nouvelle corde par l'ouverture à l'avant du socle (18), puis par le guide de corde (45).
3. Faites un nœud de capucin sur la nouvelle corde à environ 25 cm (10 po) de son extrémité comme montré dans le schéma de la page précédente.
4. Enfilez l'extrémité de la nouvelle corde dans la bobine comme montré dans le schéma et faites un nœud d'arrêt au bout de la corde.



This page provides MinnKota® WEEE compliance disassembly instructions. For more information about where you should dispose of your waste equipment for recycling and recovery and/or your European Union member state requirements, please contact your dealer or distributor from which your product was purchased.

Tools required but not limited to: Flat Head screw driver, Phillips screw driver, Socket set, Pliers, wire Cutters.

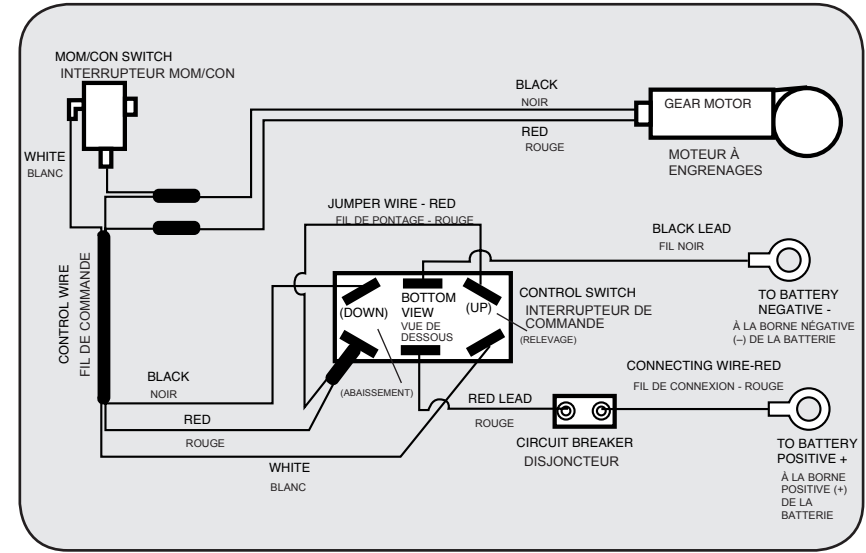


BATTERY CONNECTIONS

- Center control switch in "Off" position.
- Connect DeckHand leadwire to 12V battery. If additional leadwire is needed, use a minimum of 10 gauge wire. Connect red (+) to positive (+) battery terminal. Black (-) to negative (-) battery terminal.

CAUTION:

- Improper polarity hook-up of battery leadwire could cause severe damage to gear motor.
- The DeckHand is provided with a sealed control switch and manual resettable circuit breaker. Substituting switches or installing multiple switches other than those provided will void manufacturers warranty.



CONNEXIONS DE LA BATTERIE

- Mettez l'interrupteur de commande en position « OFF ».
- Raccordez le câble principal du guindeau à la batterie de 12 V. Si la longueur du câble n'est pas suffisante, utilisez du fil d'un calibre 10 au minimum pour le rallonger. Raccordez le rouge (+) à la borne positive (+) de la batterie. Connectez le noir (-) à la borne négative (-) de la batterie.

PRÉCAUTION :

- Inverser la polarité du câble principal pourrait causer de graves dégâts au moteur à engrenages.
- Le guindeau est fourni accompagné d'un interrupteur de commande scellé et d'un disjoncteur à rétablissement manuel. Substituer les interrupteurs ou installer plusieurs interrupteurs autres que ceux fournis annulera la garantie du fabricant.

CONTROL SWITCH OPERATIONS

WARNING: Keep fingers clear of rope and base when operating. Do not operate in normal use with cover off.

Three position rocker control switch has UP, DOWN and OFF positions. DOWN powers the anchor down. The gear motor automatically stops when anchor touches bottom. With the control switch in DOWN position, electronic anti-drag system lets out necessary slack to prevent anchor drag. The OFF position locks gear motor and rope. The UP position powers anchor up and retracts anchor into the DeckHand base. Releasing the control switch automatically switches to OFF and secures anchor and anchor rope.

CIRCUIT BREAKER OPERATION

The power control circuitry and gear motor are protected by a manual resettable circuit breaker. Should an operational situation occur where a prolonged overload is present the circuit breaker will disconnect the battery positive supply in approximately ten seconds. The circuit breaker needs to be manually reset by pushing the small black button on the side. Repeated tripping of the circuit breaker indicates an operational or equipment fault that requires correction.

FONCTIONNEMENTS DE L'INTERRUPTEUR DE COMMANDE

AVERTISSEMENT : Gardez les doigts éloignés de la corde ou du socle quand le guindeau est en marche. Ne l'utilisez pas normalement sans couvercle.

L'interrupteur de commande à bascule à trois positions comporte les positions de relevage « UP », d'abaissement « DOWN » et d'arrêt « OFF ». « DOWN » abaisse électriquement l'ancre. Le moteur à engrenages s'arrête automatiquement quand l'ancre touche le fond. Alors que l'interrupteur de commande est en position « DOWN », le système électronique anti-trainage laisse sortir assez de corde pour empêcher de traîner l'ancre. La position « OFF » bloque le moteur à engrenages et la corde. La position « UP » relève électriquement l'ancre et la rétracte dans le socle du guindeau. Relâcher l'interrupteur de commande le place automatiquement en position « OFF » et bloque l'ancre et sa corde.

FONCTIONNEMENT DU DISJONCTEUR

Les circuits de commande électriques et le moteur à engrenages sont protégés par un disjoncteur pouvant être rétabli manuellement. Si une situation de fonctionnement survenait où une surcharge prolongée était présente, le disjoncteur couperait l'alimentation du positif de la batterie après approximativement 10 secondes. Le disjoncteur doit être rétabli manuellement en enfonçant le petit bouton noir sur son côté. Un disjoncteur qui saute d'une manière répétitive indique un défaut de fonctionnement ou de l'équipement qui doit être rectifié.

MAINTENANCE

- After use, rinse unit in fresh water and wipe down unit with a damp cloth. This unit is not intended for saltwater use. Saltwater use will void your warranty.
- For prolonged storage, lightly coat metal parts with silicone spray or similar product.
- Avoid spraying switch components with any cleaning, lubricating or moisture absorbing compounds. Check rope periodically for frays or cuts and replace if necessary.

TROUBLESHOOTING

1. Unit fails to operate or lacks power:
 - Check circuit breaker, be sure button is pressed. If circuit breaker is tripped, investigate the cause of the problem before resetting.
 - Check battery charge and connections. Be sure terminals are clean and corrosion free. Use a fine grade of sandpaper or emery cloth to clean terminals.
 - Check your batteries water level. Add water if needed. If connections are good and battery has a full charge, obtain service as instructed.
2. Alternate Anchors:
 - When using alternate anchors and davits insure that your anchor slides or rolls freely. Lubricate rollers or pulleys if necessary.
3. Anchor does not go down:
 - Check circuit breaker, be sure button is pressed.
 - Check battery connections.

ENTRETIEN

- Après l'avoir utilisée, rincez l'unité à l'eau douce et essuyez-la au moyen d'un chiffon humide. Cette unité n'est pas destinée à être utilisée en eau salée. Son utilisation en eau salée en annulera la garantie.
- Avant de la ranger pour de longues périodes, enduisez-en les pièces métalliques d'une légère couche de silicone en bombe ou d'un produit similaire.
- Évitez de vaporiser des composés de nettoyage, lubrification ou d'absorption d'humidité sur les composants de l'interrupteur. Examinez périodiquement la corde pour voir si elle est effilochée ou coupée et remplacez-la si besoin est.

DÉPANNAGE

1. L'unité ne fonctionne pas ou n'est pas assez puissante :
 - Contrôlez le disjoncteur, assurez-vous que son bouton est enfoncé. Si le disjoncteur a sauté, trouvez-en la raison avant de le rétablir.
 - Vérifiez la charge et les connexions de la batterie. Assurez-vous que les cosses sont propres et sans corrosion. Utilisez du papier de verre ou de la toile émeri à grains fins pour nettoyer les cosses.
 - Vérifiez le niveau d'eau de vos batteries. Ajoutez-y de l'eau au besoin. Si les connexions sont bonnes et la batterie est complètement chargée, faites-la réparer comme instruit.
2. Autres ancres :
 - Quand vous utilisez d'autres ancres et bossoirs, assurez-vous que votre ancre glisse ou roule librement. Lubrifiez les rouleaux ou poulies si besoin est.
3. L'ancre ne descend pas :
 - Inspectez le disjoncteur, assurez-vous que son bouton est enfoncé.
 - Examinez les connexions de batterie.

REPAIR AND TROUBLESHOOTING

We offer several options to help you troubleshoot and/or repair your product. Please read through the options listed below.



FREQUENTLY ASKED QUESTIONS

Did you know that we have over 100 FAQ's to help answer all of your Minn Kota questions? Visit www.minnkotamotors.com and click on "Frequently Asked Questions" under the "Service" tab to find an answer to your question.

<http://www.minnkotamotors.com/service/faq.aspx?linkidentifier=id&itemid=817>



AUTHORIZED SERVICE CENTERS

Minn Kota has over 300 authorized service centers in the United States and Canada where you can purchase parts or get your products repaired. Please visit www.minnkotamotors.com and click on "Service Center Locator" under the "Service" tab to locate a service center in your area.

<http://www.minnkotamotors.com/service/asclocator.aspx>



CALL US (FOR U.S. AND CANADA)

Our customer service representatives are available Monday – Friday between 7:00am – 4:30pm CST at 800-227-6433. If you are calling to order parts, please have the 11-character serial number from your product, specific part numbers, and credit card information available. This will help expedite your call and allow us to provide you with the best customer service possible. You can reference the parts list located in your manual to identify the specific part numbers.



EMAIL US

You can email our customer service department with questions regarding your Minn Kota products. To email your question, visit www.minnkotamotors.com and click on "Contact Us" under the "Service" tab.

<http://www.minnkotamotors.com/service/contact.aspx>

This page intentionally left blank.

