

# Fusion Shower Combo

Ensemble de douche Fusion

Model # Modèle #

1057-BN & 1057-CH

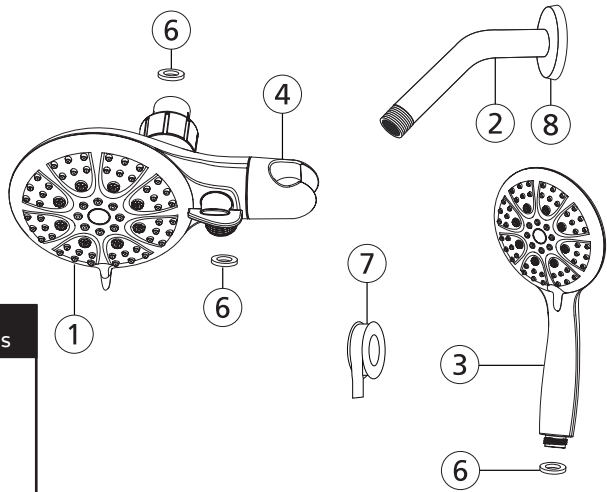
PW-91057-7425BRN & PW-91057-7425CP

## Owner's Manual

Manuel du propriétaire



Please Read The Following Instructions COMPLETELY Before Beginning!

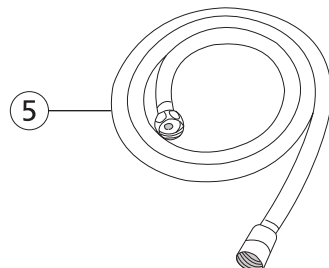


Shower Combo Parts

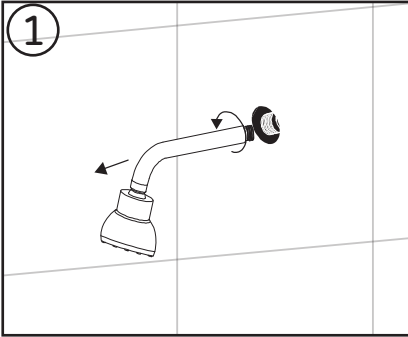
- 1. Showerhead
- 2. Shower Arm
- 3. Handshower
- 4. Handshower Holder
- 5. Hose
- 6. Washer.....3
- 7. Plumber's Tape
- 8. Escutcheon

Pièces de Ensemble de douche

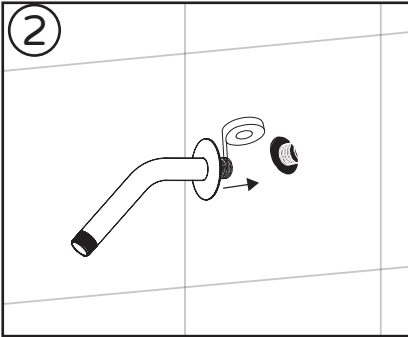
- 1. Pomme de douche
- 2. Bras de douche
- 3. Douchette
- 4. Support de douchette
- 5. Tuyau
- 6. Rondelle.....3
- 7. Ruban de plombier
- 8. Écusson



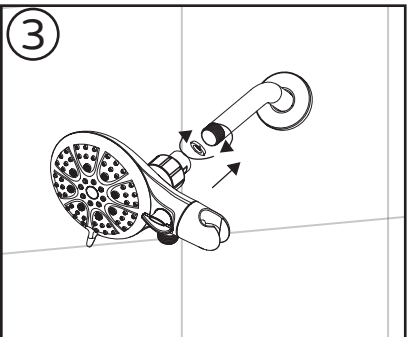
# Installation Instructions Instructions d'installation



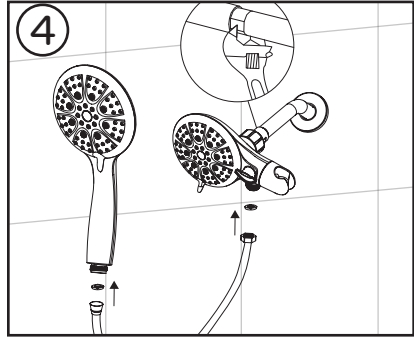
Remove existing showerhead and shower arm.  
Retirer la pomme de douche et le bras de douche existants.



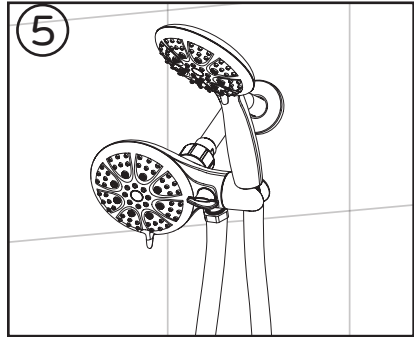
Add plumber's tape to end of shower arm and thread to existing plumbing to secure.  
Ajouter du ruban de plombier à l'extrémité du bras de douche et le fileter à la plomberie existante pour le fixer.



Add washer to showerhead connection and attach to the shower arm by rotating hex nut clockwise by hand first. Then slightly snug with a wrench.  
Ajouter la rondelle à la connexion de la pomme de douche et la fixer au bras de la douche en tournant l'écrou hexagonal dans le sens horaire à la main en premier. Ensuite, serrez légèrement avec une clé.



Add washer to the hose hex nut. Attach hex end of hose to showerhead. Add washer to tapered end of hose. Connect tapered end to handshower.  
Ajouter la rondelle à l'écrou hexagonal du tuyau. Fixez l'extrémité hexagonale du tuyau à la pomme de douche. Ajouter la rondelle à l'extrémité effilée du tuyau. Connectez l'extrémité conique à la douchette.



Place handshower on handshower holder.  
Product fully assembled.  
Placer la douchette sur son support.  
Produit entièrement assemblé.

